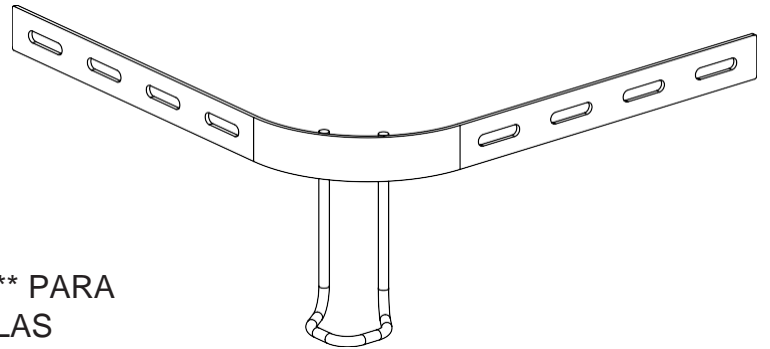
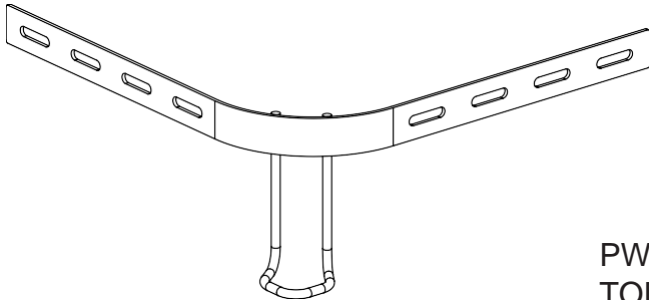
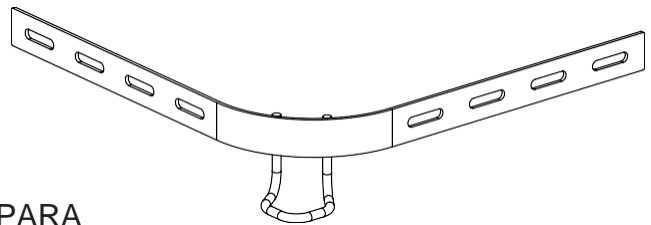
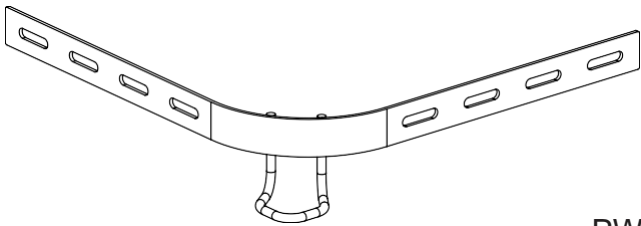


PWBIB6** PARA
TODAS LAS
BANDEJAS DE PARED
LATERAL DE 6"



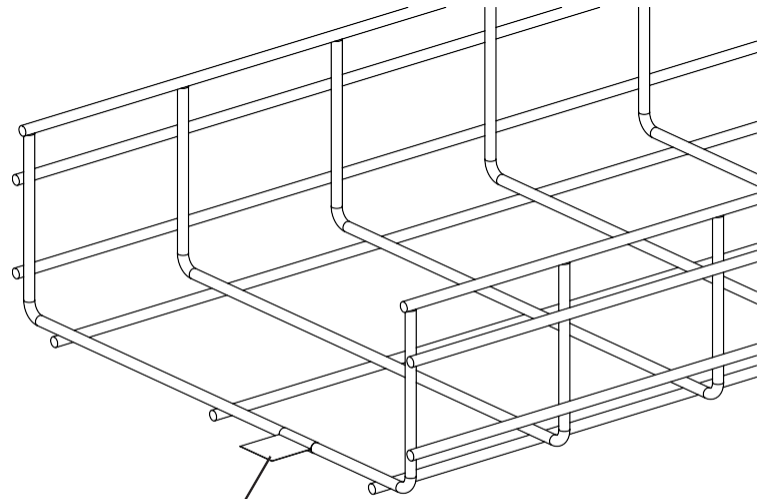
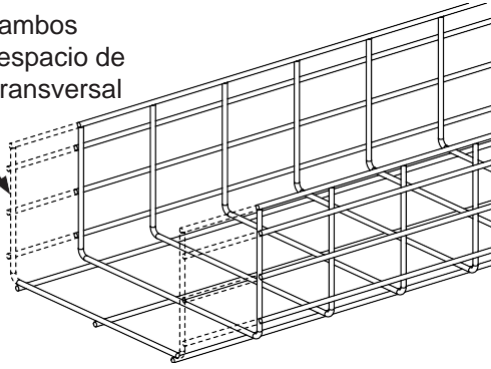
PWBIB4** PARA
TODAS LAS
BANDEJAS DE PARED
LATERAL DE 4"



PWBIB2** PARA
TODAS LAS
BANDEJAS DE PARED
LATERAL DE 2"

Número de parte necesario para crear la intersección
PWBHK**= Kit de *Hardware* (Se vende por separado)
PWBTSBEZ= Soporte de Trapecio Colgante (Se vende por separado)
PWBSPL**= Unión de Tornillo (Se vende por separado)
PWBxXx**= Bandeja Portacables (Se vende por separado)

Corte en ambos
lados un espacio de
alambre transversal



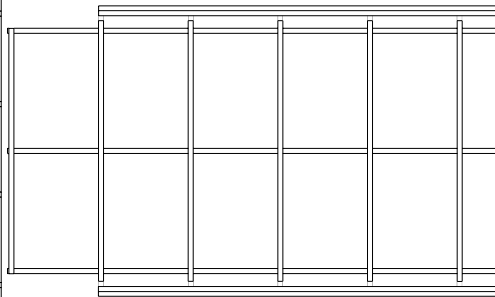
Si desea poner a tierra,
retire la cinta para la
conexión a tierra

SE MUESTRA UNA CESTA DE 12"
DE ANCHO COMO REFERENCIA

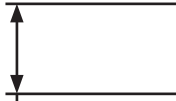
Deje al menos
un espacio de
alambre
transversal.

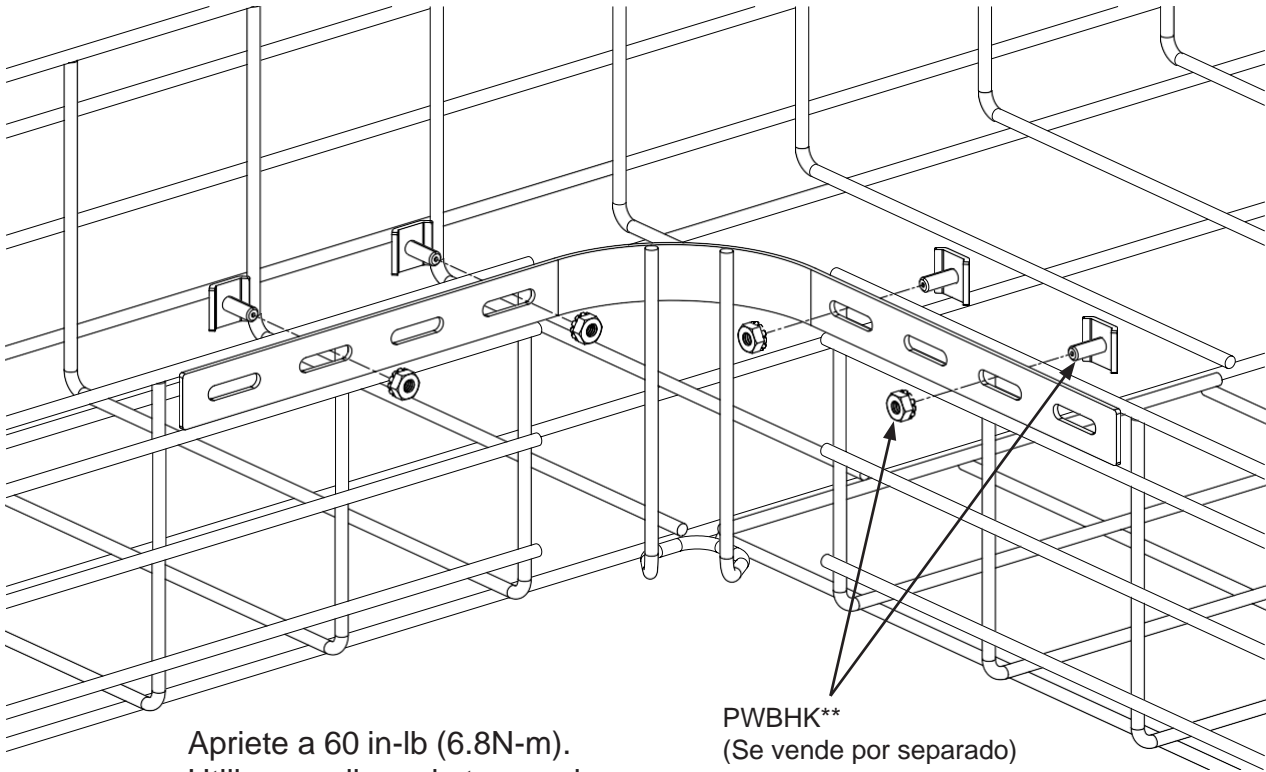


Corte la pared
lateral hasta el
alambre de línea



Deje al menos
un espacio de
alambre
transversal.





Apriete a 60 in-lb (6.8N-m).
Utilice una llave de tuerca de
7/16" (FR716DR) para apretar los
sujetadores.

PWBHK**
(Se vende por separado)

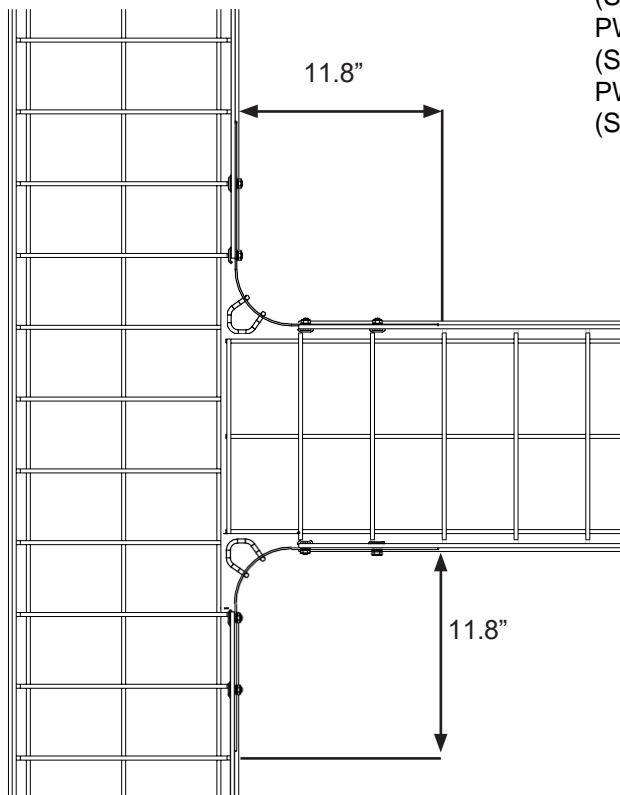
Números de parte necesarios para crear la
intersección:

PWBHK**= Kit de *Hardware*
(Se vende por separado)

PWBTSBEZ= Soporte de Trapecio Colgante
(Se vende por separado)

PWBSPL**= Unión de Tornillo
(Se vende por separado)

PWBxXx**= Bandeja Portacables
(Se vende por separado)



Vista superior
como referencia



Agregar al alambre de media línea PWBTSBEZ

Agregue PWBSPL** al alambre transversal final (se vende por separado).

La guía de mejores prácticas es unir a tierra las secciones de los enrutamientos. Algunas instalaciones pueden requerir esta unión para las aprobaciones de agencias locales.

El sujetador es una tuerca de 7/16" o use una llave de tuerca de 7/16" (FR716DR) para apretar el sujetador.

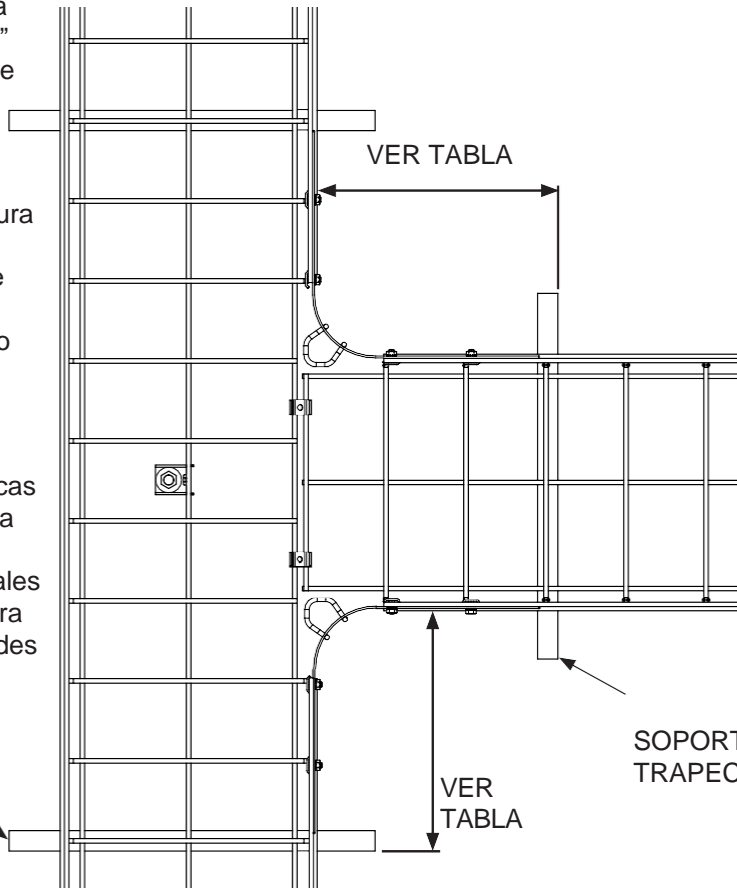
La guía de mejores prácticas es aplicar una cubierta de varilla roscada (TRC18FR-X20Y). PWBTSBEZ y TRC18FR-X20Y se venden por separado.

DISTANCIA MÁXIMA DESDE EL INTERSECCIÓN DE LA BANDEJA (APLICA TANTO PARA MÉNSULA COMO PARA TRAPECIO)						
TIPO DE INTERSECCIÓN	ANCHO DE LA BANDEJA					
	4"	6"	8"	12"	18"	24"
INTERSECCIÓN EN T	24"	24"	24"	24"	12"	12"
INTERSECCIÓN EN X	24"	24"	24"	24"	12"	12"

La carga de trabajo segura del PWBIBx** aplicado a los enrutamientos de 12" de ancho o menos, es de 103 libras por pie

La carga de trabajo segura del PWBIBx** para los enrutamientos de 18" de ancho o más, es de 135 lbs. (basado en un tramo de 5')

Las aplicaciones específicas o las condiciones de carga pueden variar y pueden requerir soportes adicionales o ajustes de ubicación para adaptarse a las necesidades de instalación reales.



# RECOMENDADO DE UNIONES POR BANDEJA	
ANCHO	#
4"	1
6"	1
8"	1
12"	2
18"	2
24"	2

El sujetador es una tuerca de 7/16" o use una llave de tuerca de 7/16" (FR716DR) para apretar el sujetador

SOPORTE DE TRAPECIO

SOPORTE DE TRAPECIO

Para Obtener Instrucciones en su Idioma y Soporte Técnico, consulte:
http://www.panduit.com/resources/install_maintain.asp

PANDUIT™
www.panduit.com

Correo electrónico:
 techsupportlatam@panduit.com
 Teléfono:
 1-800-969-4200 | Guadalajara - México