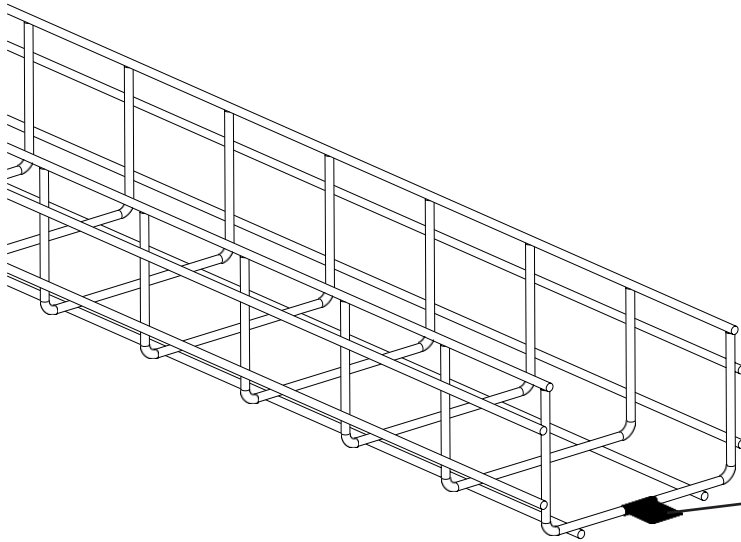
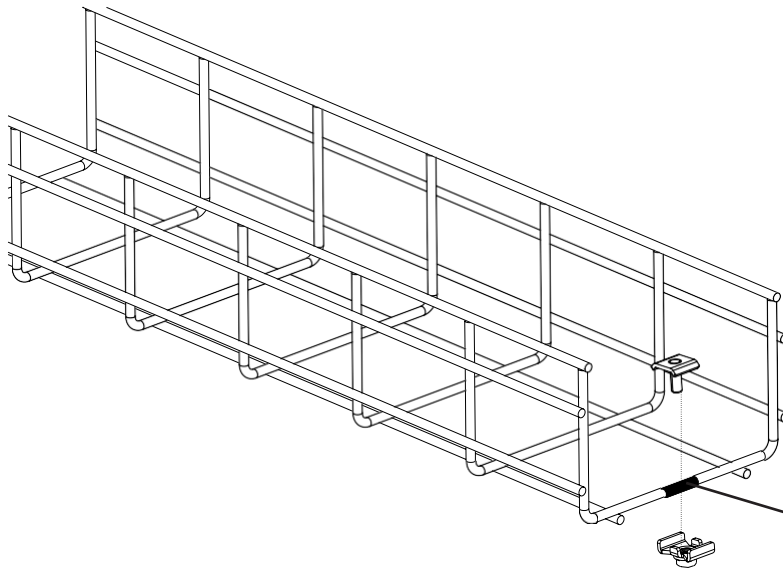


PWBSPL** (Unión de Tornillo)



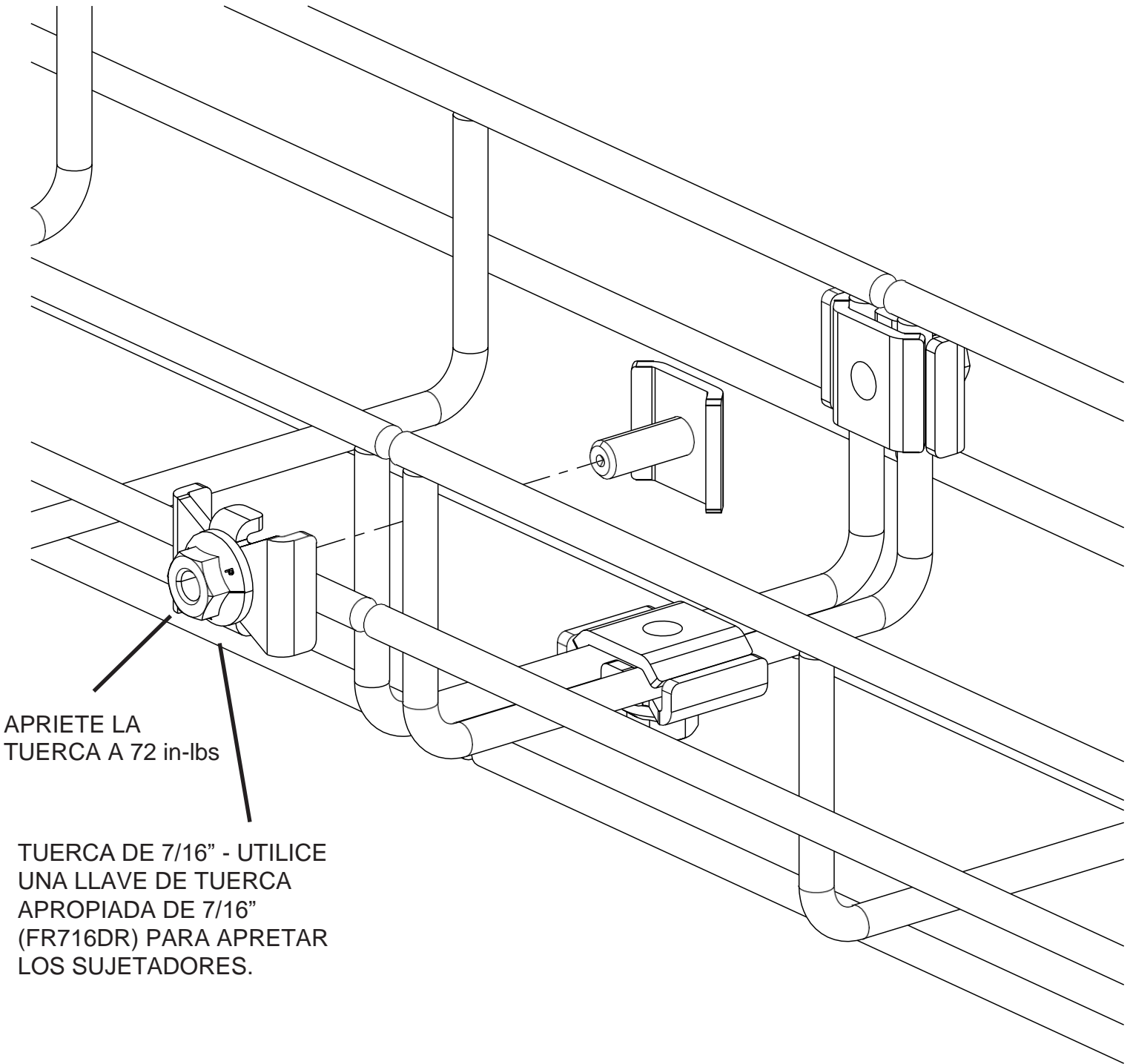
Cinta de unión a tierra para bandeja portacables (quitar para componentes de unión a tierra)



Coloque y apriete la unión de tornillo sobre el área donde se quitó la cinta de unión a tierra.

Notas:

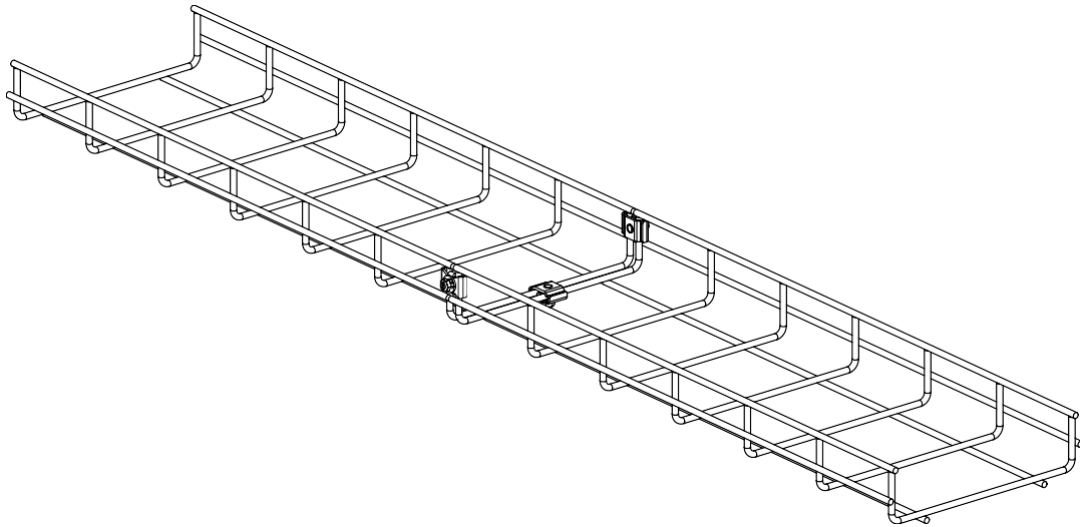
- La unión a tierra de las secciones de la bandeja portacables es una buena práctica y es muy recomendable. A veces también se requiere para las aprobaciones de agencias locales.
- Cuando sea posible, utilice las ubicaciones de unión a tierra preexistentes. Cuando no es posible, se requiere quitar la pintura para lograr una unión a tierra adecuada.



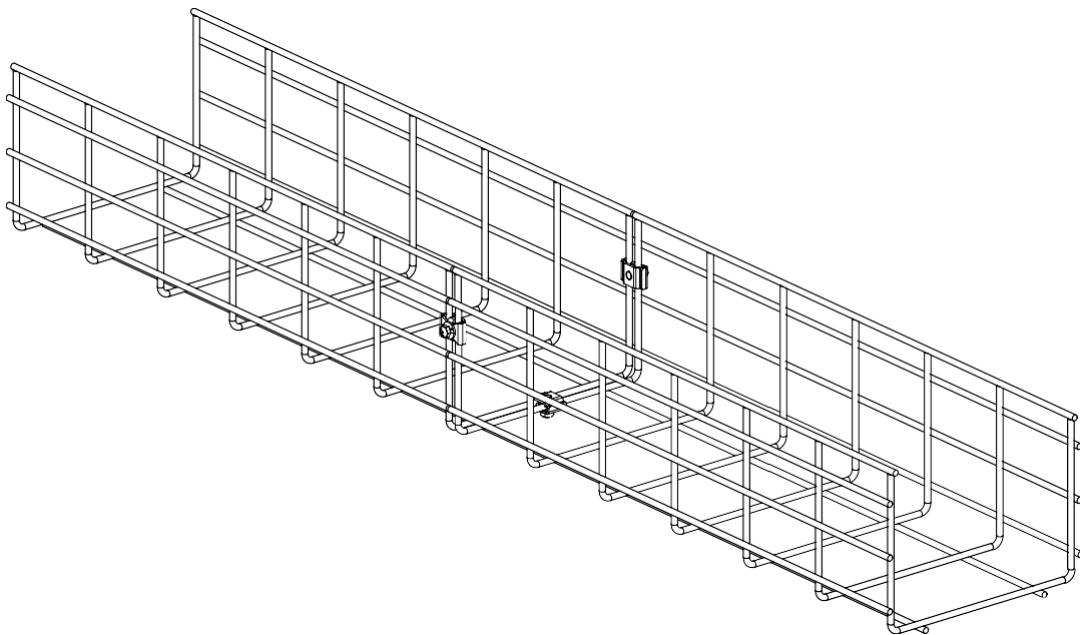
APRIETE LA
TUERCA A 72 in-lbs

TUERCA DE 7/16" - UTILICE
UNA LLAVE DE TUERCA
APROPIADA DE 7/16"
(FR716DR) PARA APRETAR
LOS SUJETADORES.

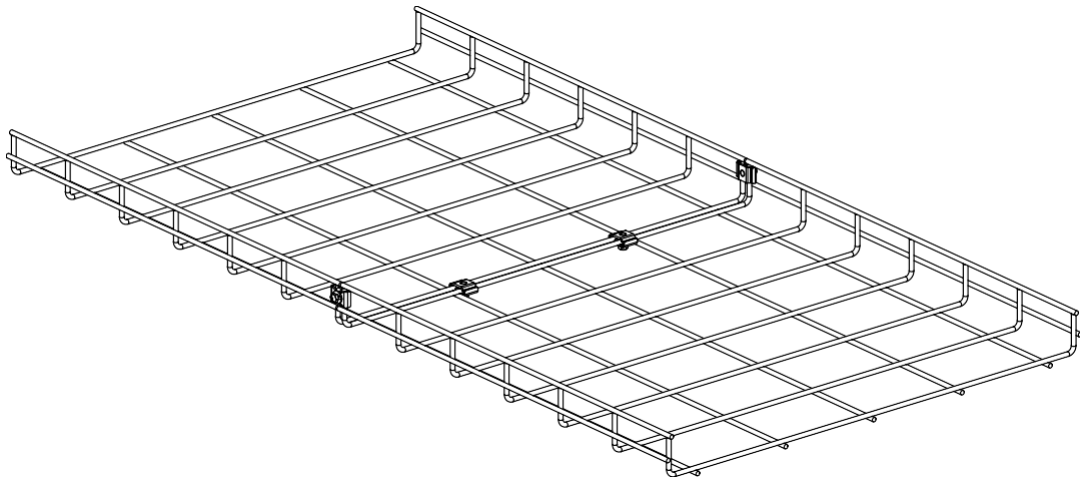
Bandeja portacables de 2" de alto x 8" de ancho unida con PWBSPL**



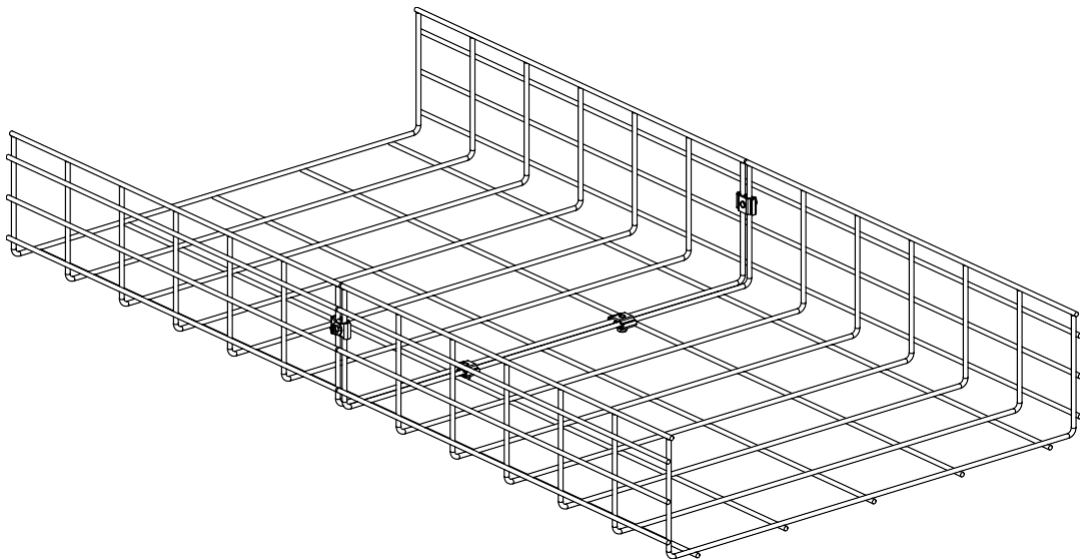
Bandeja portacables de 6" de alto x 8" de ancho unida con PWBSPL**



Bandeja portacables de 2" de alto x 24" de ancho unida con PWBSPL**



Bandeja portacables de 6" de alto x 24" de ancho unida con PWBSPL**



# RECOMENDACIÓN DE UNIONES POR BANDEJA	
ANCHO	#
4"	3
6"	3
8"	3
12"	4
18"	4
24"	4

* Aplicable a todas las alturas de paredes laterales de las bandejas portacables

Cargas de Trabajo Seguras (SWL) en Libras/Pies					
Número de Parte	Tramo de 4'	Tramo de 5'	Tramo de 6'	Tramo de 7'	Tramo de 8'
PWB2X4**	27	22	18	17	15
PWB2X6**	45	40	32	24	21
PWB2X8**	64	52	33	25	21
PWB2X12**	54	49	45	32	23
PWB2X18**	96	75	55	42	29
PWB2X24**	99	73	48	37	27
PWB4X4**	36	34	31	29	21
PWB4X6**	45	41	38	30	24
PWB4X8**	71	59	46	43	40
PWB4X12**	102	84	75	57	46
PWB4X18**	97	85	72	58	46
PWB4X24**	128	101	74	59	42
PWB6X6**	85	75	67	49	33
PWB6X8**	101	91	79	63	47
PWB6X12**	114	103	85	65	55
PWB6X18**	110	97	85	67	51
PWB6X24**	134	110	85	69	56

* Las aplicaciones específicas o las condiciones de carga pueden variar y pueden requerir soportes adicionales o ajustes de ubicación para adaptarse a las necesidades reales de la instalación.