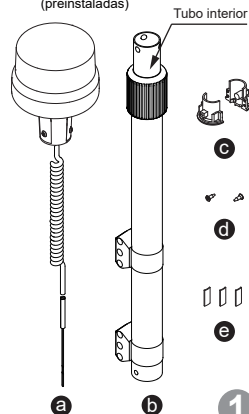




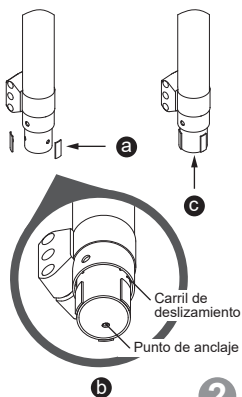
Partes:

- Montaje de Baliza.
(Con cable en espiral, se vende por separado)
- Poste telescópico
- Conjunto de tapa de extremo
- Juego de tornillos
- Piezas deslizantes (preinstaladas)



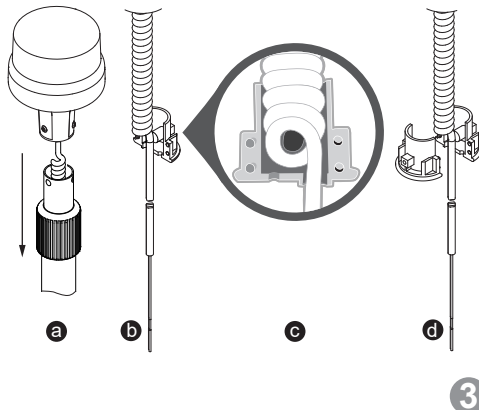
Montaje de postes:

- Coloque 3 piezas deslizantes en los puntos de anclaje en la parte inferior del tubo interior.
- Alinéelos con los rieles deslizantes del poste.
- Empuje el tubo interior dentro del conjunto del poste.



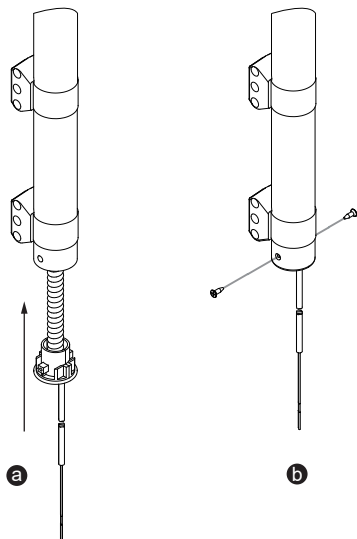
Montaje de cable:

- Coloque el conjunto de baliza en el poste telescópico.
- Fije la mitad del conjunto de tapa final al extremo del cable en espiral.
- Tenga en cuenta que el último bucle del cable enrollado debe rodear el pilar central del conjunto de tapa final.
- Cierre la otra mitad del conjunto de la tapa del extremo.



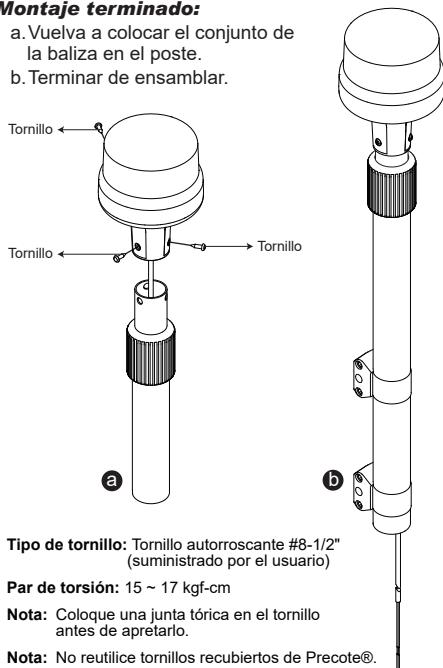
Conjunto de tapa final:

- Empuje y fije el conjunto de cables en el poste telescópico.
- Apriete y fije con los tornillos proporcionados.



Montaje terminado:

- Vuelva a colocar el conjunto de la baliza en el poste.
- Terminar de ensamblar.



Tipo de tornillo: Tornillo autorroscante #8-1/2" (suministrado por el usuario)

Par de torsión: 15 ~ 17 kgf-cm

Nota: Coloque una junta tórica en el tornillo antes de apretarlo.

Nota: No reutilice tornillos recubiertos de Precote®.