



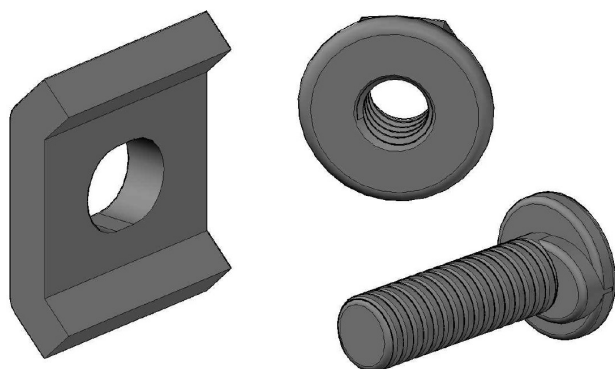
**CHAROFIL®**  
CANALIZANDO TUS PROYECTOS

FICHA TÉCNICA

MODELO

KIT 3 PARA UNIÓN

## VISTA 3D



## NORMAS DE REFERENCIA

CERTIFICACIÓN OFICIAL MEXICANA ANCE :  
- NMX-J-511-2011

NORMAS DE REFERENCIA NACIONALES  
(RECUBRIMIENTOS):  
- NMX-D-122 NMX-H-074 NMX-004 NMX-013

APROBACIÓN NORMA OFICIAL MEXICANA DE  
INSTALACIONES ELECTRICAS:  
- NOM-001-SEDE-2012 INSTALACIONES ELECTRICAS

NORMAS DE REFERENCIA INTERNACIONALES:  
ASTM 635A, NF A 91-102, NF A 91-121 / NF A 91-122  
NFX 41002, NFEN 12330, IMQ & NF IEC-61537



## CARACTERISTICAS

## TIPOS DE ACABADO

- Electrozincado EZ (Interiores) 15 a 20 Micrometros
- Galvanizado por Inmersión en Caliente GAC (Exteriores) 60 a 80 Micrometros
- Acero Bimetálico y Tornillería GAC
- Acero Inoxidable INOX (Ambiente Ácido Alcalino) 304L-316L

## CÓDIGO

- MG-51-KIT3EZ
- MG-51-KIT3GAC
- MG-51-KIT3GBM
- MG-51-KIT3INOX3004L
- MG-51-KIT3INOX316L

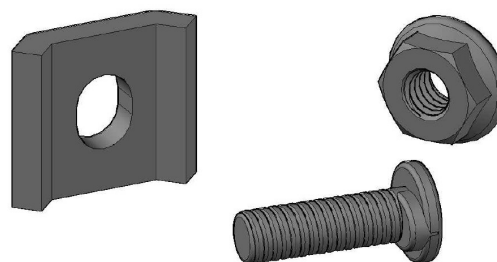
## APLICACIONES

Uniones y acoplamientos

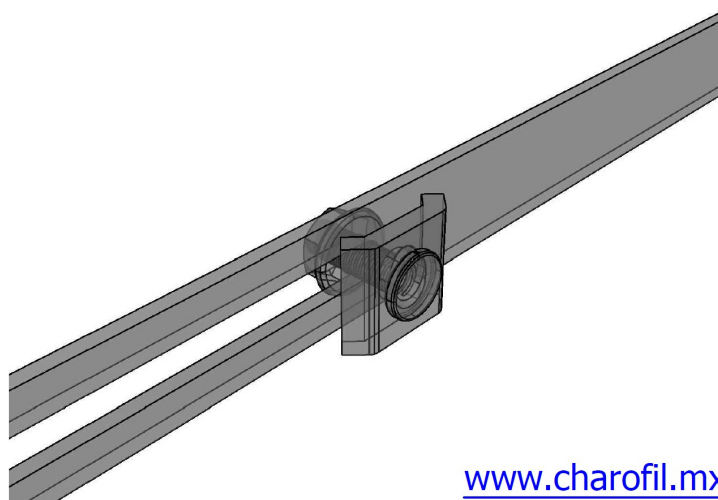
## INFORMACIÓN FÍSICA

Fabricada en acero al carbón rolando en frío  
Kit compuesto por:  
Clema pequeña + Tornillo con tuerca milimétricos

## VISTA ISOMETRICO



## VISTA DETALLE



[www.charofil.mx](http://www.charofil.mx)