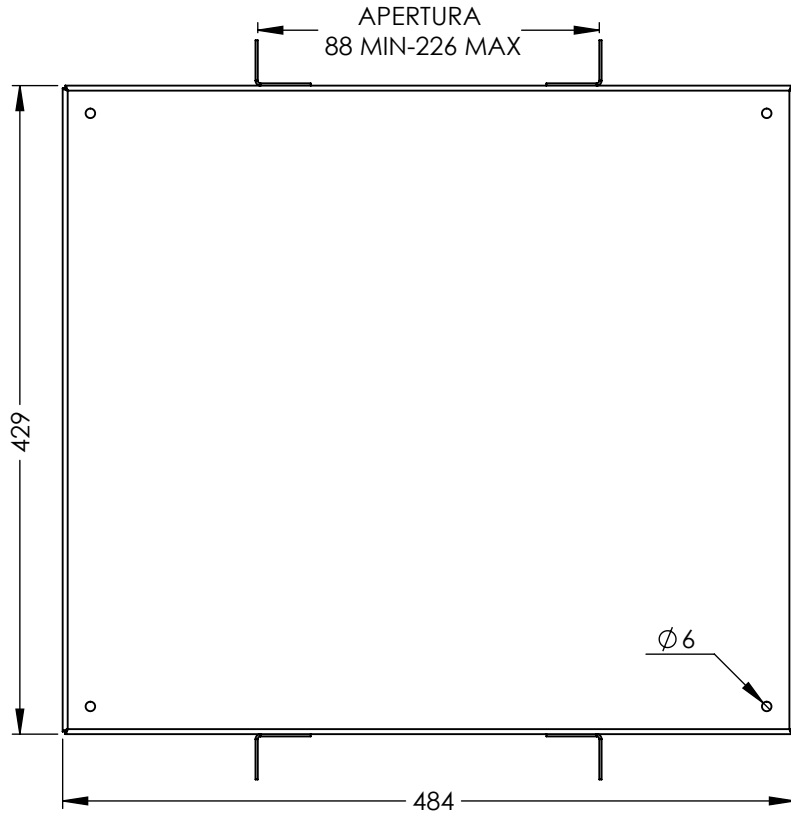
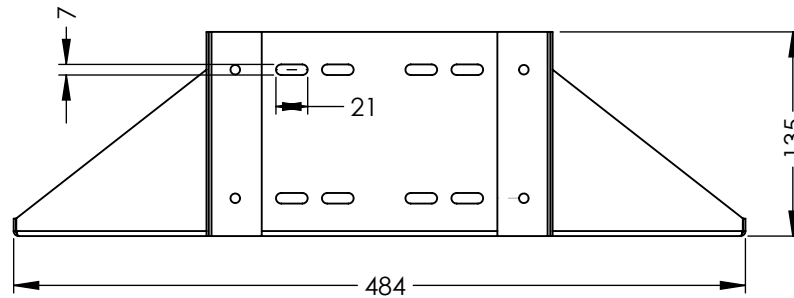


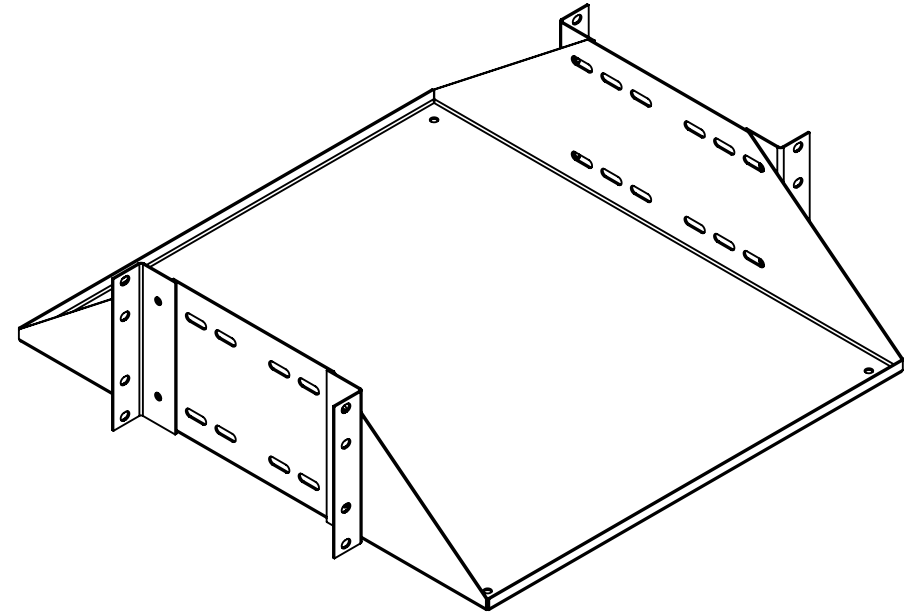
VISTA SUPERIOR



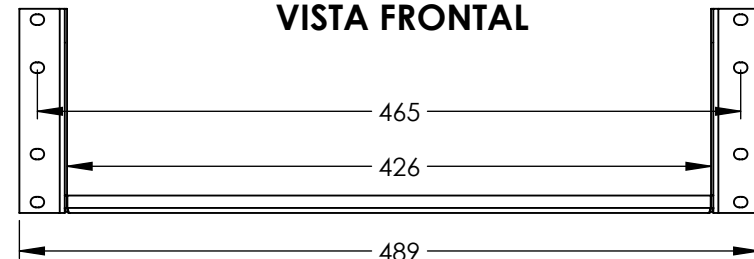
VISTA LATERAL



VISTA ISOMÉTRICA




VISTA FRONTAL



Rev.	Descripción	Fecha
1.0.0	Nuevo modelo.	22/10/24

1. Fabricado en lámina galvanizada de acero calibre 16.
2. Compatibilidad con Rack 19" (**LPRL-24,45-PRO** y **EIRL55-24,42,45-DR**).
3. Características: Charola de 3 Unidades Rack, Carga máxima sugerida 150 Kg, Peso aproximado 4Kg.

 LinkedPro epcom.mx	Descripción:	
	Charola para Rack de 19" de 3 Unidades. Doble Fijación.	
Plano número: DOC 7.5.1 002/359 MTM	Codigo: SCHD383U	
Dibujado por: Y. Escudero	Revisado Por: D. Escudero	A4
<small>La información aquí contenida es propiedad de EPCOM y es mostrada bajo las condiciones expresas de que no será reproducida total o parcialmente ni utilizada para fines que resulten en detrimento de EPCOM, sus clientes y proveedores.</small>		ESCALA:1:5
<small>Si no se indica otra cosa, las cotas se expresan en mm.</small>		HOJA 1 DE 2

Rev.	Descripción	Fecha
1.0.0	Nuevo modelo.	22/10/24

A

A

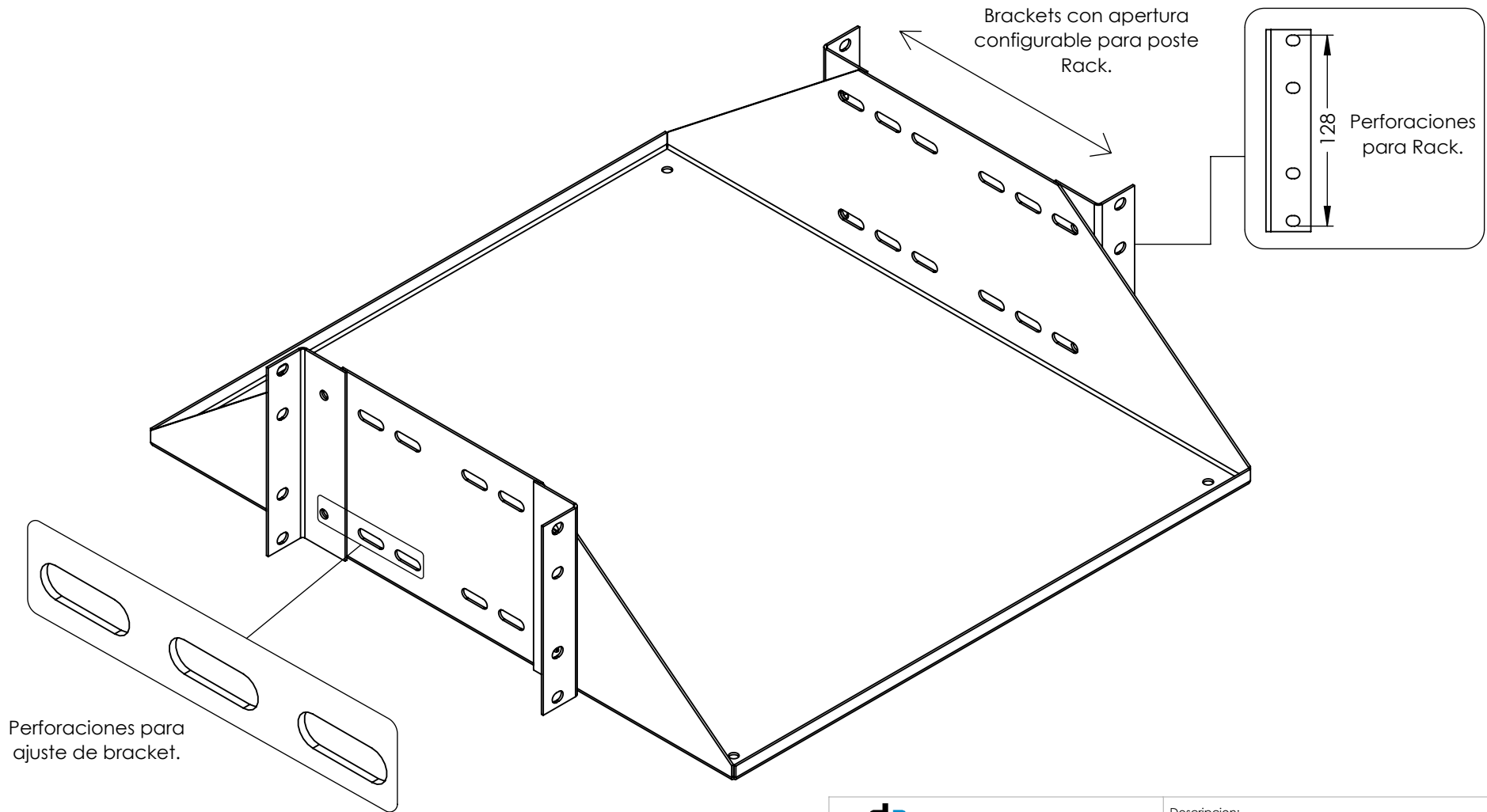
B

B


C

C

D



1. Fabricado en lámina galvanizada de acero calibre 16.
2. Compatibilidad con Rack 19" (**LPRL-24,45-PRO** y **EIRL55-24,42,45-DR**).
3. Características: Charola de 3 Unidades Rack. Carga máxima sugerida: 150 Kg. Peso aproximado 4Kg.

 LinkedPro epcom.mx		Descripción:	
Plano número: DOC 7.5.1 002/300 MTM		Charola para Rack de 19" de 3 Unidades. Doble Fijación.	
Dibujado por: Y. Escudero Revisado Por: D. Escudero			
<small>La información aquí contenida es propiedad de EPCOM y es mostrada bajo las condiciones expresas de que no será reproducida total o parcialmente ni utilizada para fines que resulten en detrimento de EPCOM, sus clientes y proveedores.</small> <small>Si no se indica otra cosa, las cotas se expresan en mm.</small>		Código:	SCHD383U
		Peso: 3.98 Kg	Esquema para el cliente

Descripción:

Charola para Rack de 19" de 3 Unidades. Doble Fijación.

Código:

SCHD383U

A4

ESCALA: 1:3.5

Peso: 3.98 Kg

Esquema para el cliente

HOJA 2 DE 2

1

2

3

4

5

6

1

2

3

4

Peso: 3.98 Kg

Esquema para el cliente

HOJA 2 DE 2