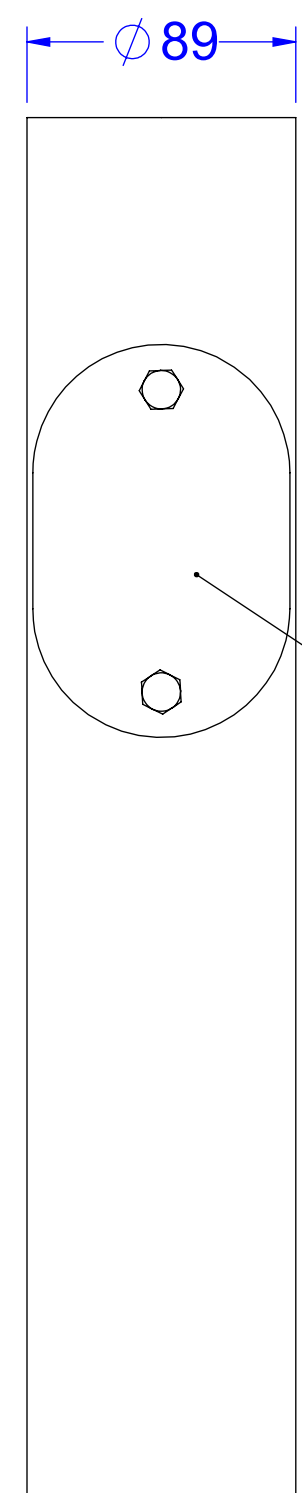
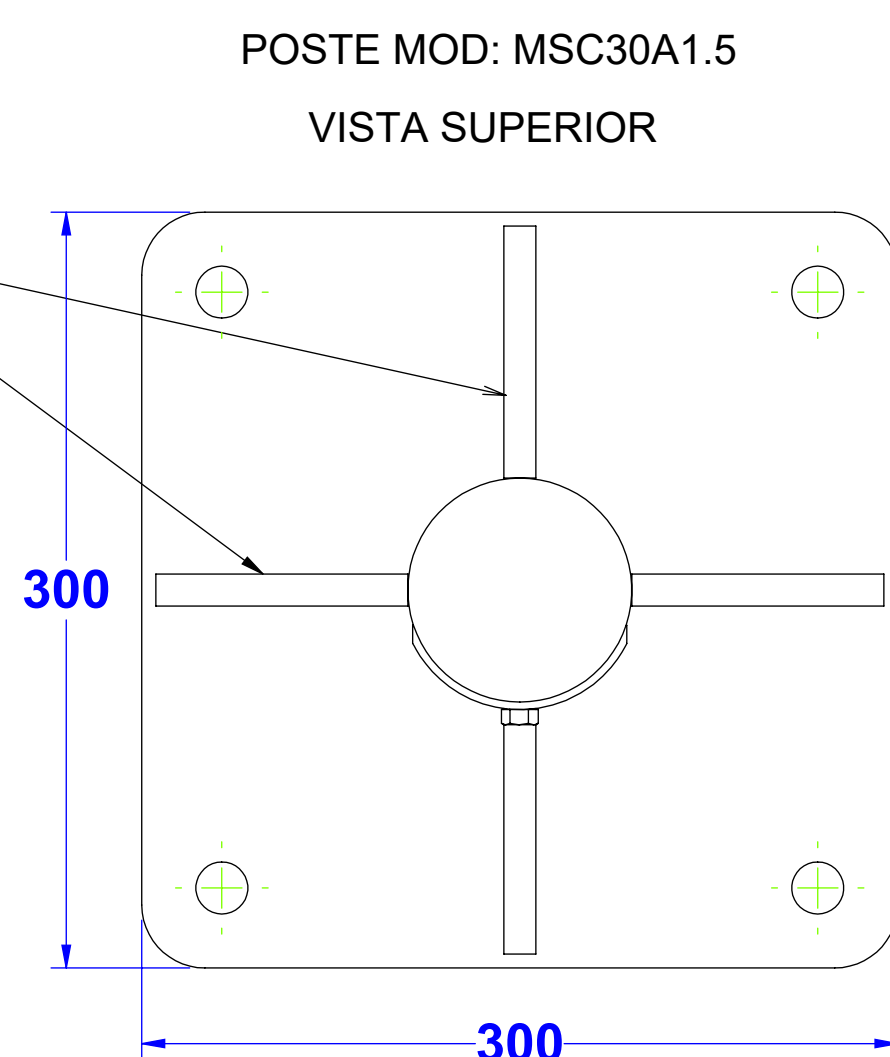


MSC30A1.5
POSTE ACERO GALVANIZADO
1.5 M DE ALTURA



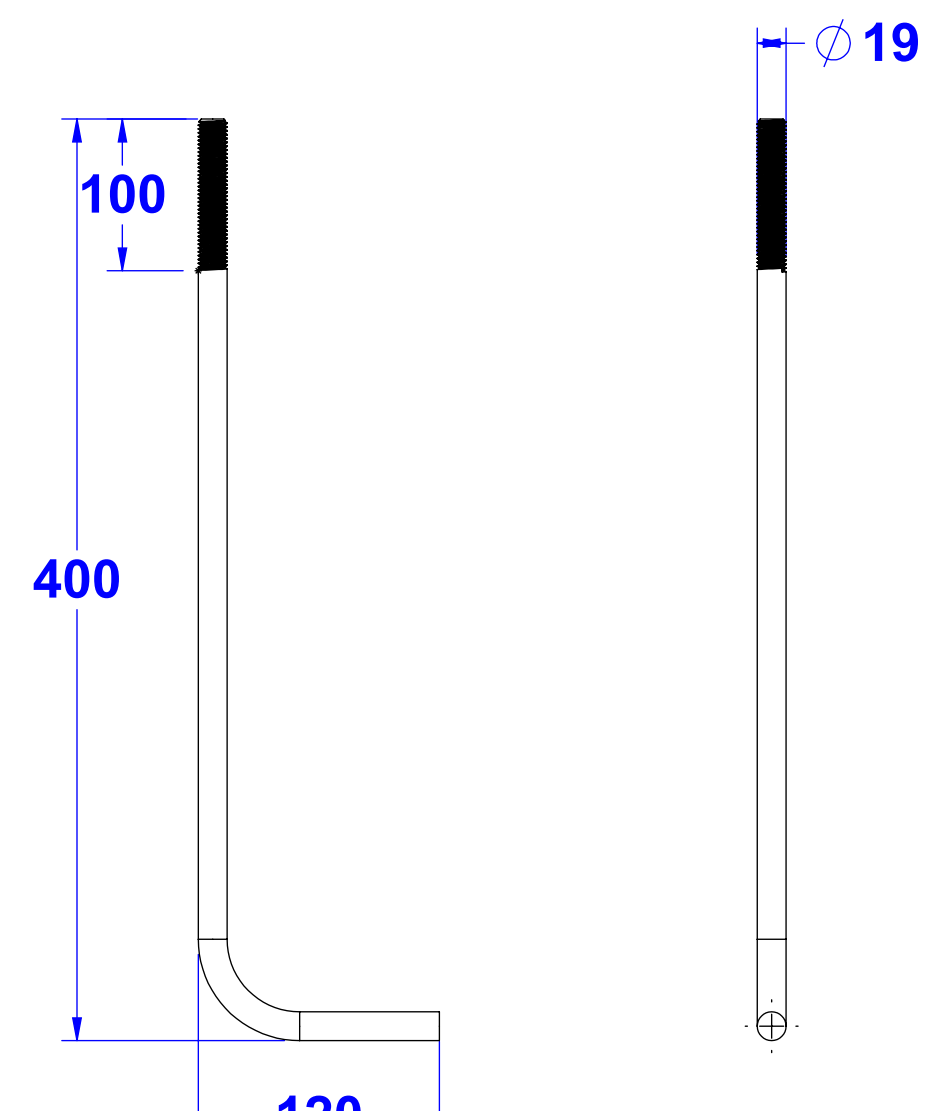
DETALLE G
ESCALA 2 : 5

CARTABONES DE REFUERZO
PLACA 1/2"
(4 PZAS)



POSTE MOD: MSC30A1.5

VISTA SUPERIOR



ANCLAS TIPO "L"
SOLIDO RED. 3/4"
(4 PZAS)

POSTE MOD: MSC30A1.5
COLOCACIÓN DE ANCLAJE

VISTA ISOMÉTRICA

1500

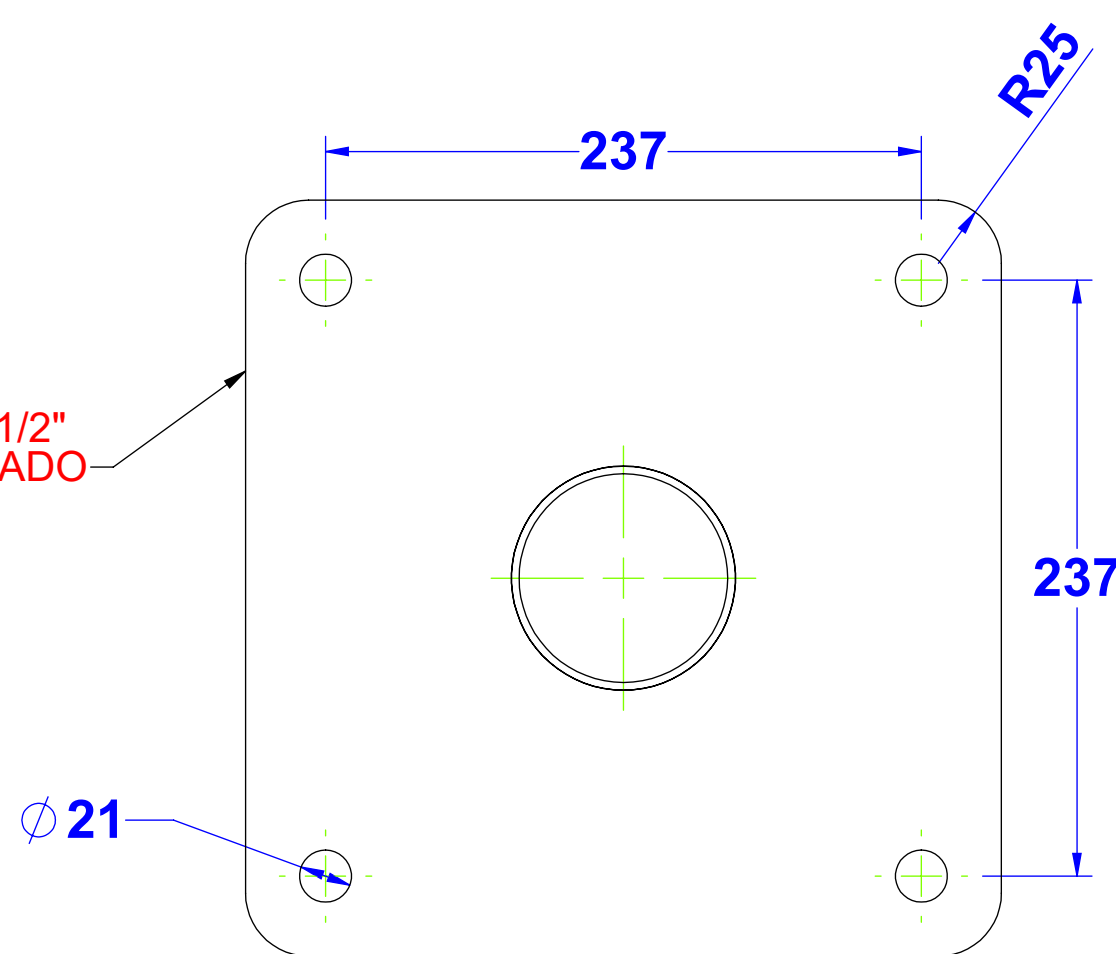
TAPA ATORNILLABLE
PARA CABLEADO
(2 PZAS)

JUEGO DE TORNILLERÍA
PARA NIVELACIÓN Y APRIETE
(4 JGOS)

POSTE MOD: MSC30A1.5
CON ANCLAJE DETALLADO

PLACA BASE DE 1/2"
ACERO GALVANIZADO

ANCLA TIPO "L"



POSTE MOD: MSC30A1.5

VISTA INFERIOR

DETALLE F
ESCALA 2 : 9

POSTE MOD: MSC30A1.5
VISTA LATERAL

ACABADO	NOTAS GENERALES	NOMBRE	
* GALVANIZADO POR INMERSION EN CALIENTE	1. MEDIDAS EN MILIMETROS, EXCEPTO INDICADAS. 2. TOLERANCIA GENERAL +/- 1 mm. 3. TODO MATERIAL ES DE ACERO ASTM - 36. 4. TODA LA SOLDADURA SERA DEL TIPO AWS E7018. 5. LA TORNILLERÍA ES GRADO 5 O INOXIDABLE SEGUN ACABADO.	DIBUJO:	ALAN OROZCO
TODA LA INFORMACION EMITIDA EN ESTE PLANO ES PROPIEDAD DE SYSCOM. QUEDA PROHIBIDA SU REPRODUCCION PARCIAL O TOTAL.		REVISO:	DPTO. DE INGENIERIA
		APROBO:	ALEJANDRO FRAIRE
		EMISION:	5 NOVIEMBRE 2024
		NOMBRE PLANO:	MSC30A1.5
		REVISION:	B

DESCRIPCION PRODUCTO
**POSTE GALVANIZADO PARA
VIDEOVIGILANCIA
DE 1.5 M DE ALTURA**

**SYSCOM
TOWERS**