

Módulo SFP+ 10 Gbps, LC, SM 10 km, 1310 nm, IND



Transceptores diseñados para enlaces de alto desempeño sobre fibra óptica. La conexión en caliente (Hot-pluggable) ofrece una manera fácil y rápida de instalarse/desinstalarse en puertos compatibles con SFP en cualquier momento sin interrumpir la operación del equipo anfitrión.

Las distancias y capacidades de la transmisión de datos varía dependiendo del modelo del transceptor. La nueva línea de transceptores Linkedpro fue creada con el propósito de optimizar la creciente demanda de la transmisión de datos, así cómo mejorar el rendimiento de las soluciones de enlaces con fibra óptica y buscando siempre la mejor compatibilidad con diferentes marcas para crear un ambiente amigable.

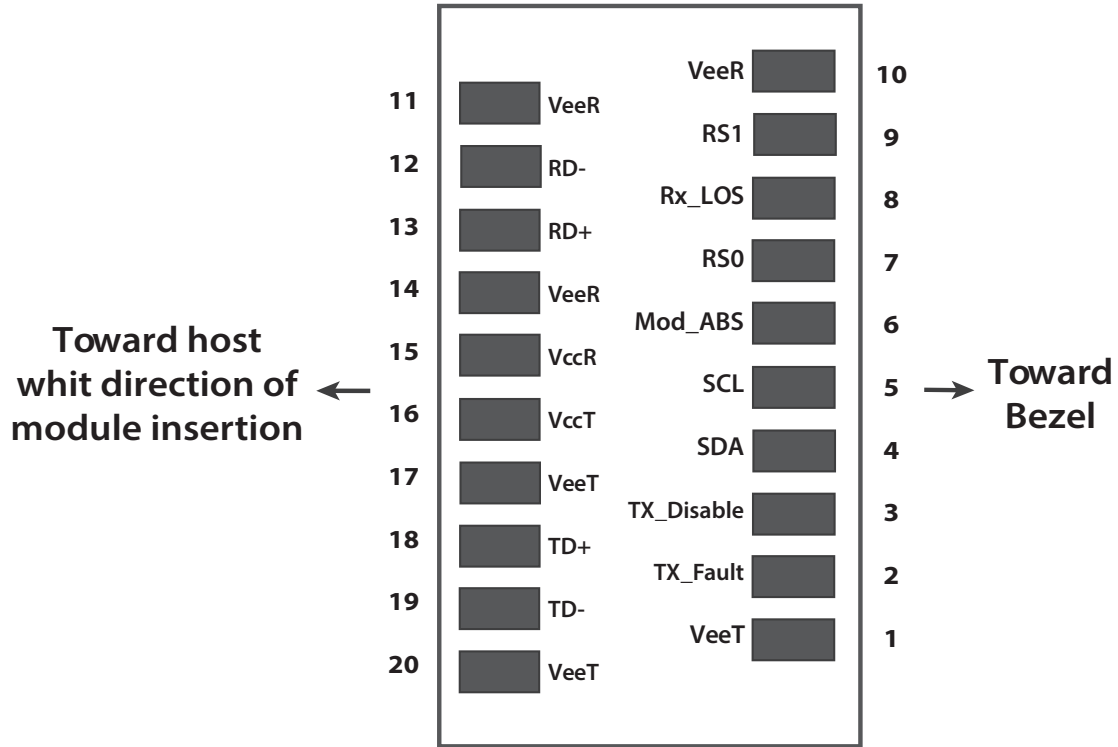
Características

- Velocidad de transmisión de 10 Gbps.
- Longitud de onda 1310 nm.
- Conectores Dúplex LC.
- Hot-pluggable.
- Fabricado de metal para una baja interferencia en ruido EMI.
- Certificado internacional de seguridad para láser Clase 1.
- Cumple con RoHS.
- Cumple con DDM.
- Logra una distancia de hasta 10 km.
- Temperatura de operación de -40°C a +85°C.



Especificaciones	
Temperatura de almacenamiento	-40° a +85° C
Voltaje de la fuente de alimentación	Min 0.5 a Máx 4 V
Humedad relativa	5 a 95%
Condiciones de funcionamiento recomendadas	
Temperatura de la caja de operación (industrial)	-40°C a +85°C
Voltaje de la fuente de alimentación	Min. 3.13 V a Máx. 3.47 V
Corriente de alimentación	285 mA
Velocidad de datos	10 Gbps
Longitud de la fibra 9/125µm núcleo SMF	10 km
Características eléctricas	
Voltaje de entrada diferencial del transmisor	180 a 700 mV
Voltaje de salida diferencial del receptor	300 a 850 mV
Características del transmisor óptico	
Potencia lanzada (promedio)	-6 a 0.5 dBm
Rango de longitud de onda de funcionamiento	λc 1260 nm 1310 nm 1355 nm
Ancho espectral	1 nm
Índice de extinción	3.5 dB
Tolerancia óptica a la pérdida de retorno	12 dB
Salida óptica Tx deshabilitada	-30 dBm
Diagrama ocular de salida	Compatible con la máscara para ojos ITU-T G.691 y la máscara para ojos IEEE802.3ae
Características del receptor óptico	
Sensibilidad del receptor	-14.4 dBm
Rango de longitud de onda	1260 a 1355 nm
Reflectancia del receptor	-12 dB
Sobrecarga de entrada de alimentación óptica	0.5 dBm
Desafirmación óptica	-17 dBm
Aserción óptica	-30 dBm
LOS histéresis	0.5 a 6 dB

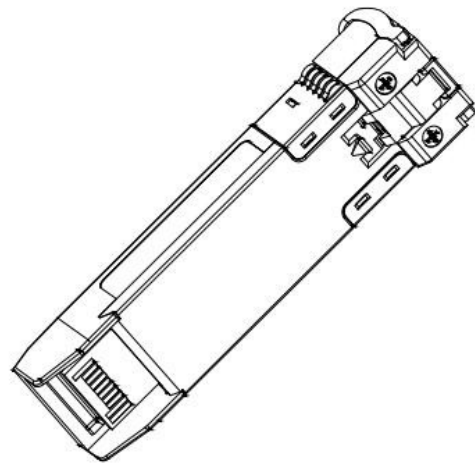
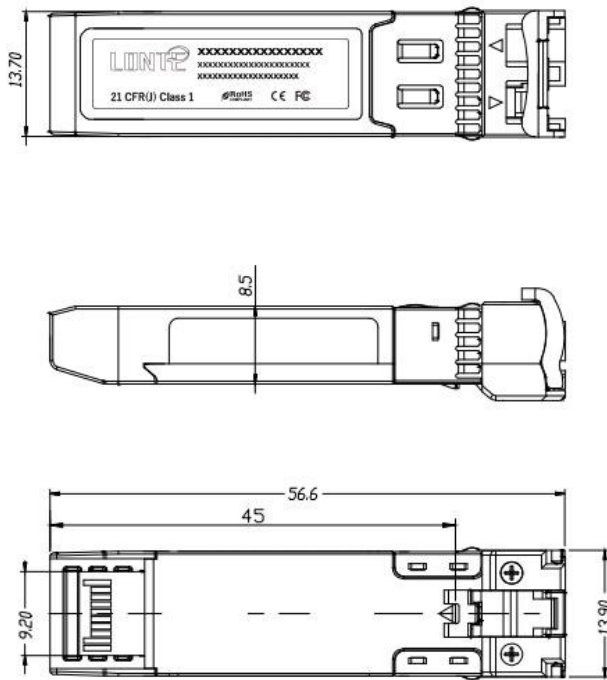
Descripción de Pin



Pin	Simbolo	Función/Descripción
1	VeeT	Módulo de tierra (común con la toma a tierra del receptor)
2	TX_Fault	Fallo del transmisor, bajo: normal; alto: anormal
3	TX_Disable	Transmisor desactivar alto: transmisor apagado bajo: transmisor encendido
4	Sda	Línea de datos de interfaz serie de 2 hilos (Igual que MOD-DEF2 en INF-8074i)
5	SCL	Línea de datos de interfaz serie de 2 hilos (Igual que MOD-DEF2 en INF-8074i)
6	Mod_ABS	Módulo ausente, conéctese a VeeT o VeeR en el módulo
7	RS0	Rate Select 0, opcionalmente controla el receptor del módulo SFP+
8	RX_LOS	Indicador de pérdida de señal del receptor alta: pérdida de señal baja: señal detectada
9	RS1	Rate Select 1, controla opcionalmente el transmisor del módulo SFP+
10	Veer	Toma a tierra del receptor
11	Veer	Toma a tierra del receptor
12	RD-	Receptor DATA invertido fuera. AC acoplado. LMC-O
13	RD+	Receptor DATA no invertido fuera. AC acoplado. LMC-O
14	Veer	Toma a tierra del receptor
15	VccR	Fuente de alimentación del receptor
16	VccT	Fuente de alimentación del transmisor
17	VeeT	Tierra del transmisor
18	TD+	Transmisor DATA no invertido en. AC acoplado. LMC-I
19	TD-	Transmisor invertido DATA invertido. AC acoplado. LMC-I
20	VeeT	Tierra del transmisor

Esquema del paquete

Las dimensiones están en milímetros. Todas las dimensiones son de $\pm 0,2$ mm a menos que se especifique lo contrario. (Unidad: mm)



All dimensions are ± 0.2 mm unless otherwise specified.
Unit: mm

Cumplimiento normativo		
Característica	Prueba	Método
Descarga electrostática (ESD) a los clavos eléctricos	MIL-STD-883E Method 3015.7	Clase 1 (>1000V para pines SFI, >2000V para otros pines).
Descarga electrostática (EDS) Inmunidad	IEC61000-4-2	Clase 2 (>4.0kV)
Interferencia electromagnética (EMI)	CISPR22 ITE Class B FCC Class B CENELEC EN55022 VCCI Class 1	Cumplir con la norma
Inmunidad	IEC61000-4-3	Cumplir con la norma
Seguridad ocular	FDA 21CFR 1040.10 y 1040.11	Compatible con láser de Clase I Producto