

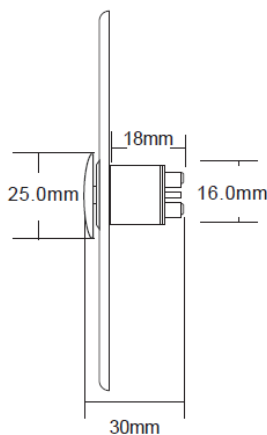
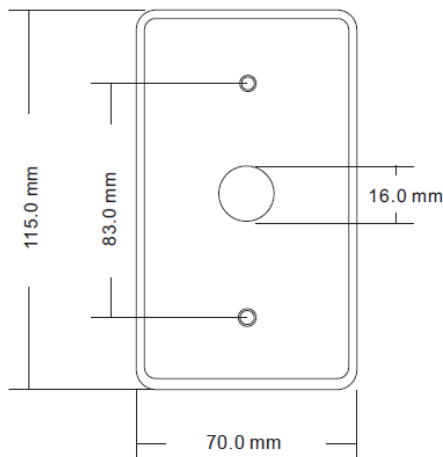
Botón de salida tipo hongo

APBRVC

Los botones de salida de ACCESSPRO de uso rudo tiene la capacidad para. Este equipo es ideal para instalaciones en escuelas, hospitales, oficinas o clínicas.



Dimensiones:



Especificaciones:

Parámetros	Descripción
Dimensiones	115 x 70 x 30 mm
Material del panel	Acero inoxidable
Corriente soportada	24VCD@3A Max
Temperatura de operación	-10 a 55°C
Salidas de contacto	NO/COM
Tipo de botón	Momentáneo
Peso	0.09 Kg.
Vida mecánica	500,000 accionamientos

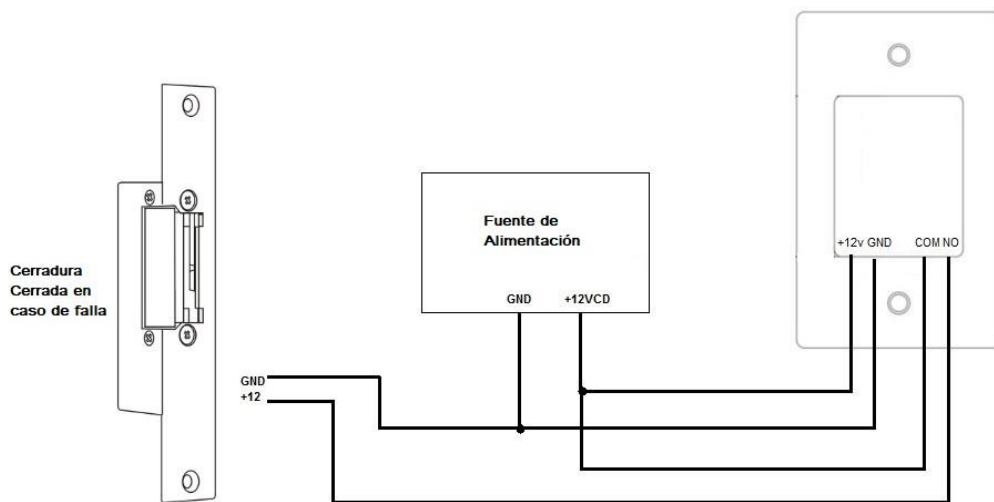


Diagrama de colores:

AMARILLO: COM

AMARILLO: NO

Indicaciones de seguridad

1. Lea, siga y conserve estas instrucciones.
2. Preste atención a todas las advertencias.
3. Utilice exclusivamente los dispositivos o accesorios indicados por el fabricante.

Información de seguridad eléctrica

1. Es obligatorio cumplir los requisitos de corriente, frecuencia y voltaje indicados en la etiqueta del fabricante. La conexión a una fuente de alimentación diferente a las especificadas puede ocasionar un funcionamiento incorrecto, daños en el equipo o riesgo de incendio si no se respetan las limitaciones.
2. Este equipo no contiene piezas que un operador pueda reparar. Solo un técnico de servicio cualificado debe proporcionar servicios.

Datos de Contacto para Soporte

Ponemos a su disposición nuestros datos de contacto para soporte técnico, dudas, recomendaciones o cualquier otro requerimiento:

Página de soporte: <http://soporte.syscom.mx>

Teléfono: 01 (614) 415-2525,

Información adicional sobre los productos y accesorios: <http://www.syscom.mx>