

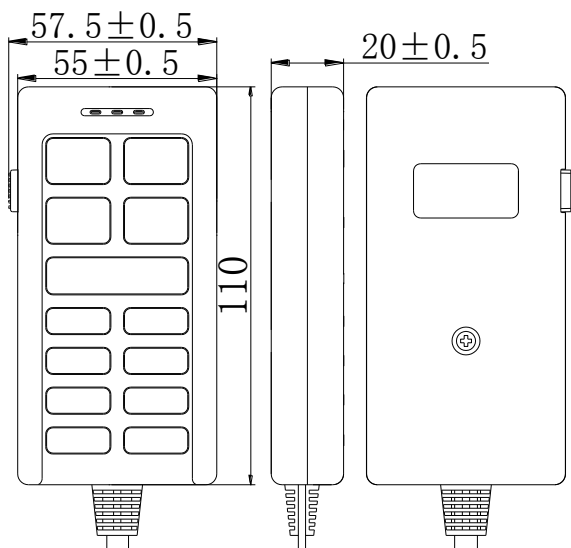
**MANUAL DE USUARIO**  
**Sirena Vehicular**  
**XJ100B**

## 1. Panorama general

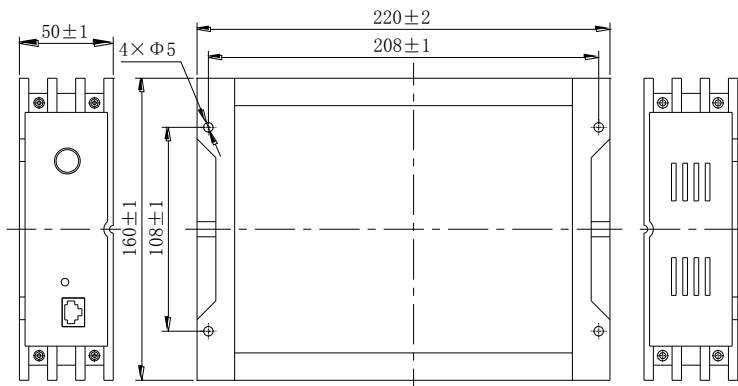
La serie XJ100B son nuestras sirenas multifuncionales de ultimo diseño. Están especialmente diseñados en función de las diferentes áreas de mercado y requisitos. Estas sirenas adoptan la tecnología de programa micro controlado, fácil de alterar la voz y los tonos. Alta eficiencia de conversión, rendimiento confiable, calidad de sonido clara y fuerte capacidad para resistir la interrupción son sus caracteres del circuito amplificador. Es un dispositivo de sirena ideal para varios vehículos especiales.

## 2. Característica estructural

### 2.1. Dimensiones externas del controlador



## 2.2 XJ100B Contorno y dimensiones de instalación de la sirena

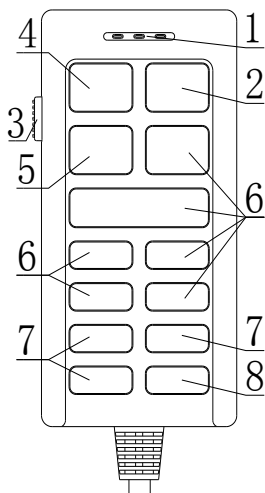


## 3. Parámetro técnico

Parámetros del modelo	XJ100B	
Voltaje	DC13.5V	DC27.2V
Actual	$8.5 \pm 1A$	$4 \pm 0.5A$
Impedancia	$8\Omega$	
Voltaje de audio	AC28 $\pm$ 1V	
Voltaje del micrófono	$\geq 18V$	
Corriente de espera	$\leq 350mA$	
Corriente sin carga	$\leq 1A$	

## 4. Funcionamiento

### 4.1. 77 Instrucciones de funcionamiento del controlador



### 4.2 Descripción de los botones:

- 1: puerto de entrada MIC;
- 2: interruptor de alimentación;
- 3: Interruptor de micrófono;
- 4: Volumen del micrófono +
- 5: volumen del micrófono-;
- 6: Interruptor de selector de tono
- 7: Interruptor de control de luz;
- 8: Para activar la función RADIO.

#### 4.2.1 Instrucciones

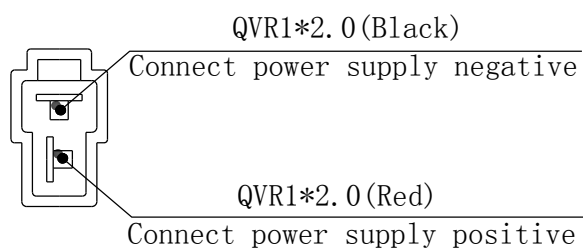
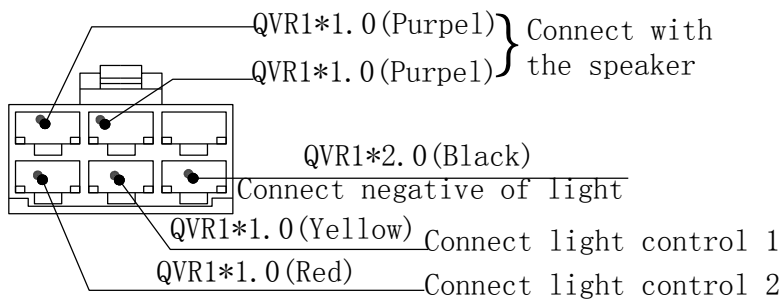
1. El botón 2 es el botón de encendido. Mantenga presionado 1s para encender y apagar.
2. El botón 3 es el botón MIC, tiene prioridad una vez que

presiona el botón MIC. Botón suelto para recuperar el tono de sirena anterior.

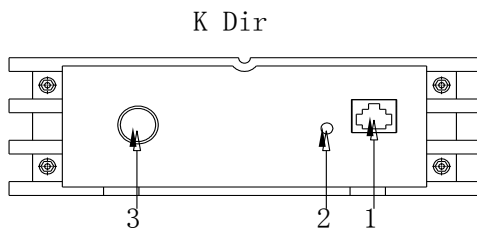
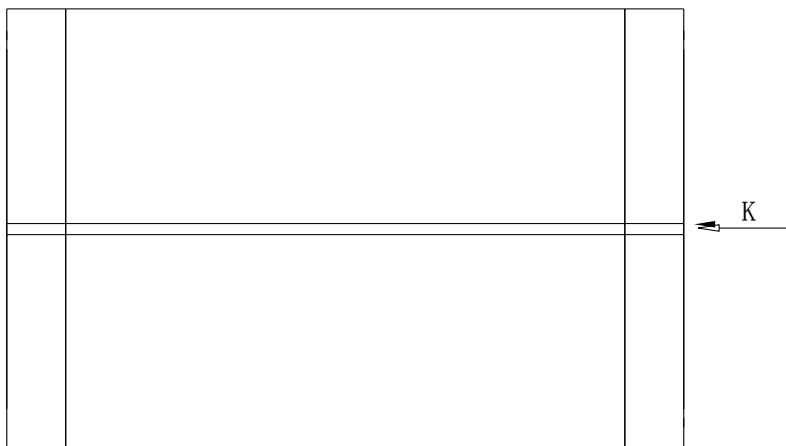
- 3. El botón 4 es MIC volume +
- 4. El botón 5 es MIC volumen-
- 5. El botón 6 es un selector de tonos de sirena
- 6. El botón 7 es un controlador de luz.
- 7. El botón 8 es RADIO función, cuando la luz indicadora está encendida, la función de radio está activada, de lo contrario, la radio está apagada.

### 5. Definición de línea saliente y conexión de línea

#### 5.1 XJ100B

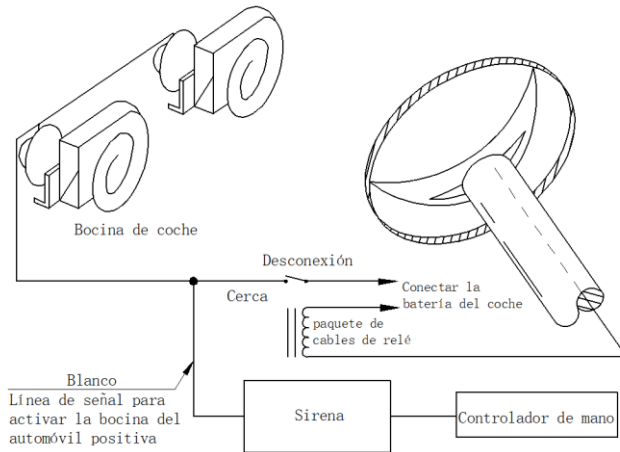


## 5.2 Descripción del conector XJ100



- 1: conector de entrada del controlador
- 2: perilla ajustable de volumen de radio;:
- 3: conector de salida;

## 6. Función del volante



## 7. Precaución

7.1 Por favor, compruebe que el voltaje del vehículo montado es correspondiente al producto.

7.2 Mantenga la sirena alejada del agua, debe montarse en un lugar seco y ventilado, lejos de la calefacción.

7.3 Los cables y las líneas de control de la luz deben ajustarse

correctamente, los cables deben fijarse, los cables deben estar completamente protegidos.

7.4 La sirena debe estar apagada para evitar daños durante la instalación.

7.5 El fusible debe montarse en la posición de 15, que está entre

el cable del polo positivo y la fuente de alimentación.-20cm

7.6 El manual sobre la función de botones es solo para orientación,

verifique amablemente el producto real.

7.7 La instalación es de acuerdo con los diferentes vehículos y los requisitos de los clientes, no se notificará si hay alguna modificación. Por favor, tome la practicidad como estándar.

## 8. Lista de embalaje

### Lista de embalaje de la sirena

No.	Nombre	Cantidad
1	Sirena XJ100B	1set
2	Controlador (paquete separado)	1set
3	Cable de alimentación	1pc
5	Manual de Usuario	1pc
6	Bolsa de accesorios(80×120)	1 bolsa