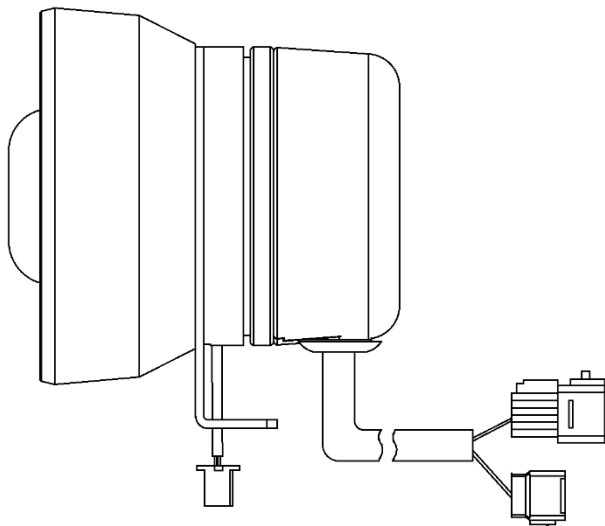


MANUAL DE INSTRUCCIONES

SIRENA/BOCINA PARA

MOTOCICLETAS

XYD50



Parámetros

Potencia nominal	50W
Impedancia	6Ω/
Tensión de umbral	17V
Frecuencia	200-5000 HZ
Distorsión	≤5%
Compresión de Sonido	≥110dB(un par)

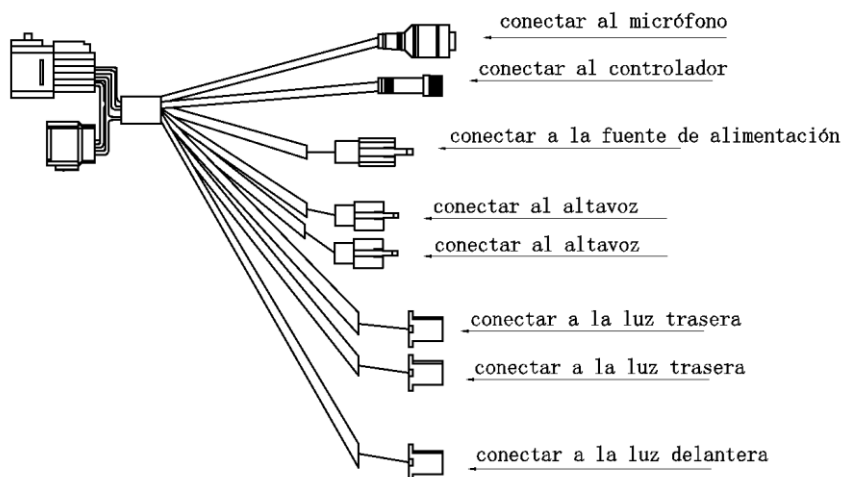
1 Instrucciones para la conexión de línea y aviso

1.1 Aviso

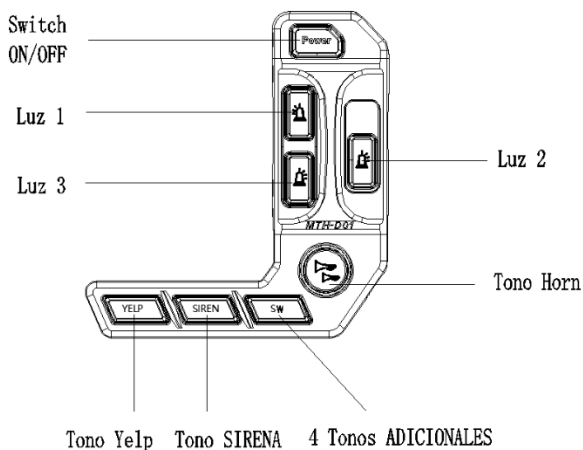
1) La potencia y la impedancia de la sirena / bocina deben coincidir.

La sirena / Bocinas se utiliza junto con el dispositivo de conducción, Independientemente de la polaridad.

1.2 Conexión



Descripción e introducción de la función de apariencia del controlador



El botón es un interruptor táctil; Prioridad: Bocina > Sirena > Otros tonos
ENCENDIDO/APAGADO: Primero presione para encender, segundo presione para apagar. Control de luz 1: primero presione para encender la luz 1, luego presione para apagar.

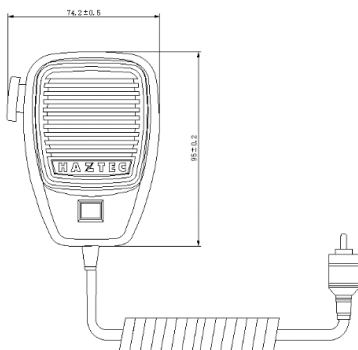
Control de luz 2: primero presione para encender la luz 2, luego presione para apagar.

Control de luz 3: primero presione para encender la luz 3, luego presione para apagar.

Sirena: presione y mantenga presionado para hacer un sonido, suelte para cerrar Bocina: presione y mantenga presionado para hacer un sonido, suelte para cerrar YELP: primero presione para activar el tono YELP, segundo presione para apagar.

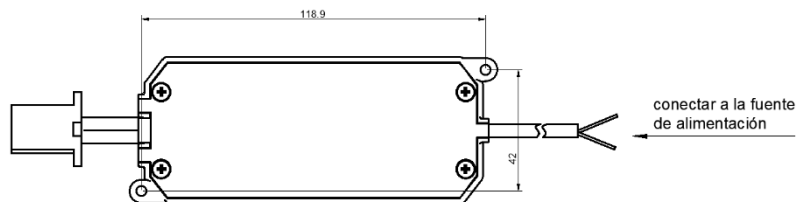
1, primero presione para activar los tonos, luego presione para apagar. 2, mantenga presionado el botón SW para cambiar los tonos. (Wail –WHOOP-HI-LO-TOOL), con función de memoria

1.3 Descripción e introducción de la función del micrófono



Presione el botón para hacer que el Micrófono funcione, suéltelo para detenerlo.

1.4 Descripción y funciones del filtro de audio



Después de conectar el altavoz integrado, conecta la fuente de alimentación para suministrar energía al altavoz integrado, lo que puede reducir el ruido del altavoz.

5 Precauciones y mantenimiento

5.1 Instalación Cada componente debe estar sujeto y el controlador del altavoz debe coincidir con los parámetros del altavoz.

5.2 Instálelo en un lugar bien ventilado, alejado de fuentes de calor y de fácil disipación del calor.

5.3 Es necesario comprobar regularmente que la boca del tambor y la trompeta del altavoz no estén bloqueadas por sustancias externas. 5.4 No use agua a alta presión para enjuagar el altavoz directamente.

5.5 Durante la instalación, asegúrese de que el soporte de montaje esté aislado de la carcasa del altavoz (parte metálica).