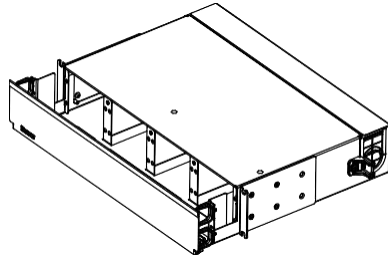
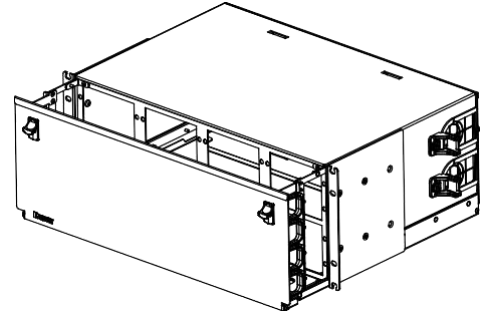


FRE1U**

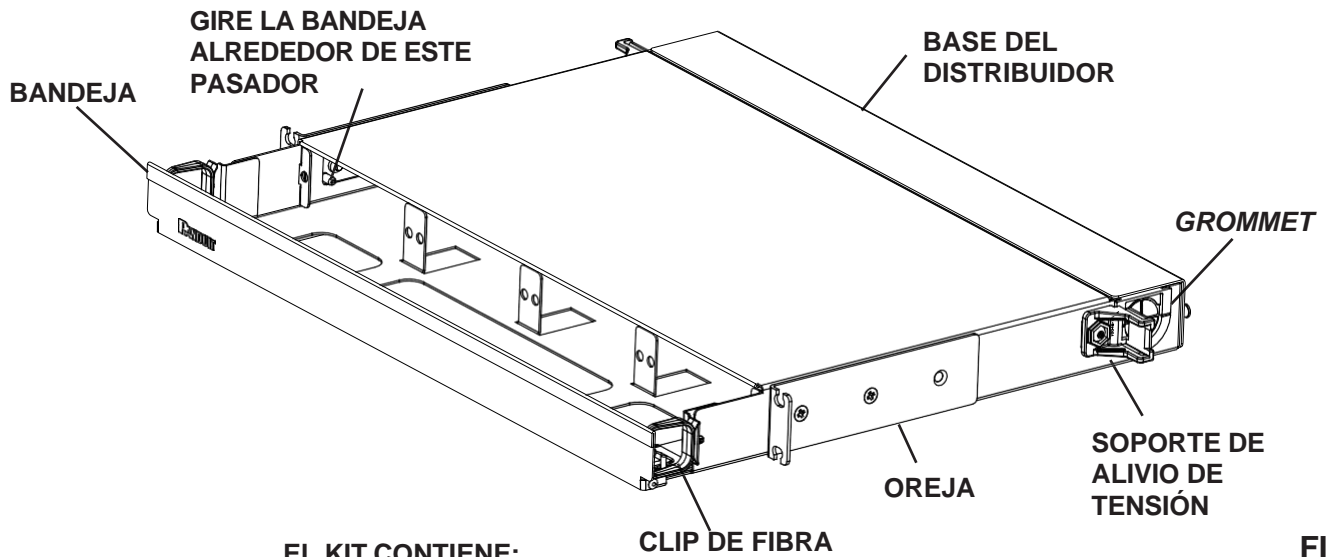


FRE2U**



FRE4U**

INSTALACIÓN DEL DISTRIBUIDOR (SE MUESTRA 1RU):

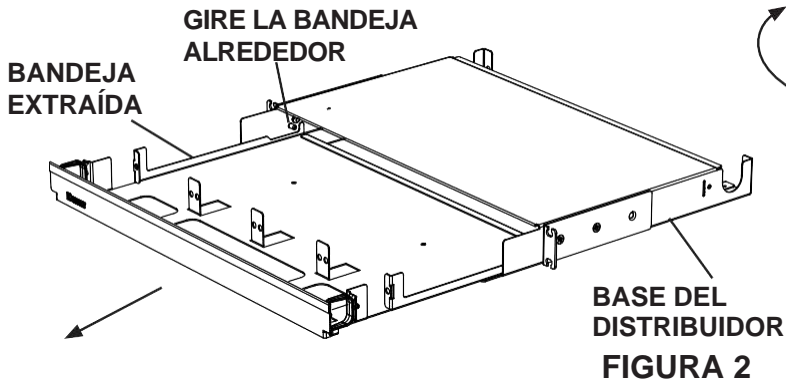


EL KIT CONTIENE:

TUERCA HEXAGONAL CON BRIDA DENTADA	2
SOPORTE DE FIBRA, VERTICAL, MAZO DE CABLES DE 1.06", NEGRO	2
GROMMET, FIBRA	2
ETIQUETA DE PRECAUCIÓN/PELIGRO PARA FIBRA	1
ETIQUETA DE ADVERTENCIA DE RAYO LÁSER DE FIBRA	1
CINTILLO PARA CABLES ESTÁNDAR, 7.4" (188mm), RESISTENTE A LA INTEMPERIE, NEGRO	4
TORNILLO DE MONTAJE (4) #12-24 X .5"	1
TORNILLO DE MONTAJE (4) M6X1.0-6HX 15mm	1
TORNILLO TIPO TORX DE CABEZA REDONDA PARA SOPORTE DE ALIVIO DE TENSION	2
SOPORTE DE ALIVIO DE TENSION	2
CLIP DE ENTRADA BISELADO	1
CUBIERTA EN ESPIRAL DE 24.0"	1

FIGURA 1

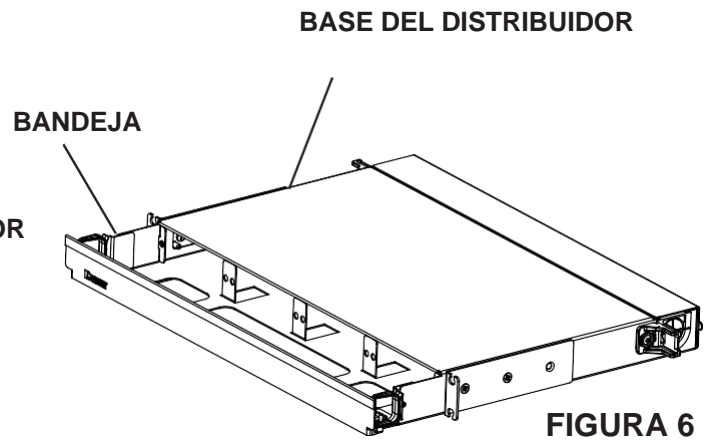
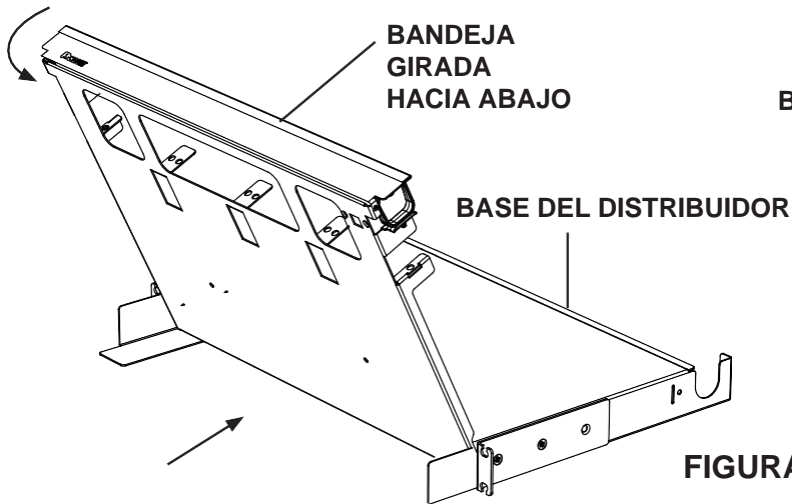
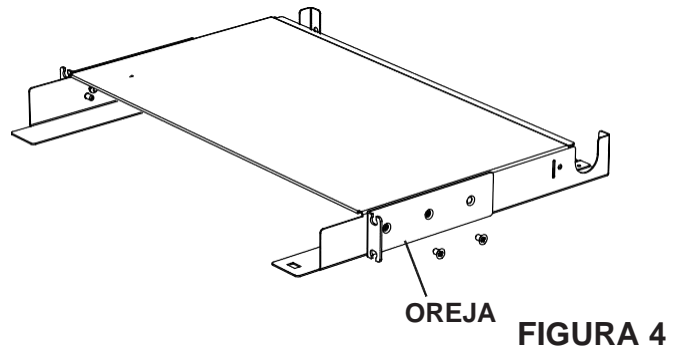
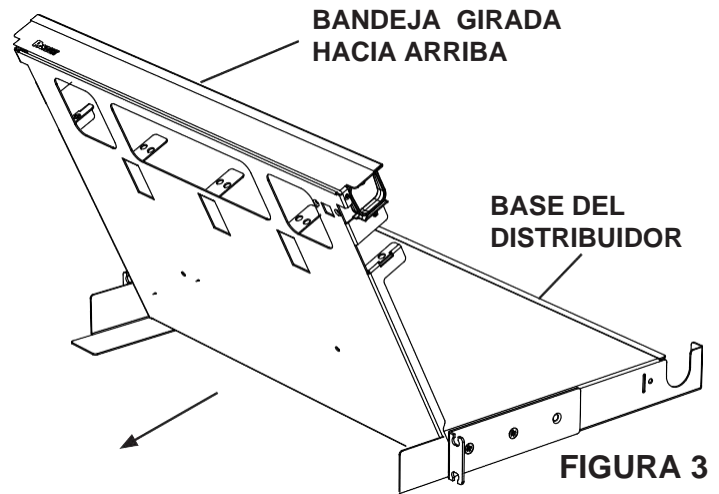
Para Obtener Asistencia Técnica: www.panduit.com



PASO #1: QUITÉ LA BANDEJA DEL DISTRIBUIDOR TIRANDO HACIA ADELANTE Y GIRANDO HACIA ARRIBA, LUEGO RETIRE LA BANDEJA DEL DISTRIBUIDOR. (VER FIGURAS 2 Y 3)

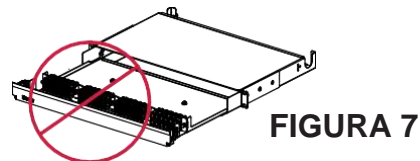
PASO #2: AJUSTE LAS OREJAS DE MONTAJE A LA UBICACIÓN DESEADA. (VER FIGURA 4)

PASO #3: INSTALE LA BASE DEL DISTRIBUIDOR EN EL RACK UTILIZANDO LOS TORNILLOS DE MONTAJE PROPORCIONADOS. NOTA: AL INSTALAR EN LA PARTE SUPERIOR DE LA FILA, SE DEBE INCLUIR LA BANDEJA.



PASO #4: DESLICE LA BANDEJA DE VUELTA A LA BASE DEL DISTRIBUIDOR (VER FIGURAS 5 Y 6). LA BANDEJA DEBERÁ ESTAR VACÍA AL INSTALARSE

¡ADVERTENCIA!
SIEMPRE INSTALE FAPs Y CASSETES CON LA BANDEJA DENTRO DEL DISTRIBUIDOR. NO PRECARGUE FAPs O CASSETES EN LA BANDEJA ANTES DE REENSAMBLARLA AL DISTRIBUIDOR



INSTALAR EL CABLE (SE MUESTRA 1RU):

PASO #1: DETERMINE DE QUÉ LADO ENRUTAR EL CABLE A TRAVÉS DE LA PARTE POSTERIOR DEL DISTRIBUIDOR.

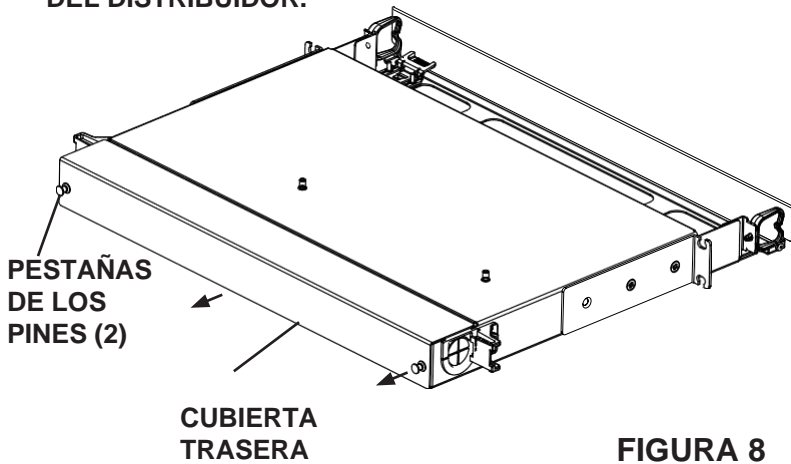


FIGURA 8

DISTRIBUIDOR MOSTRADO SIN LA CUBIERTA TRASERA

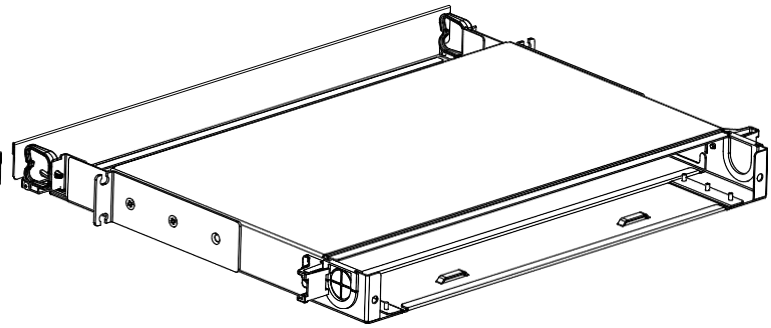
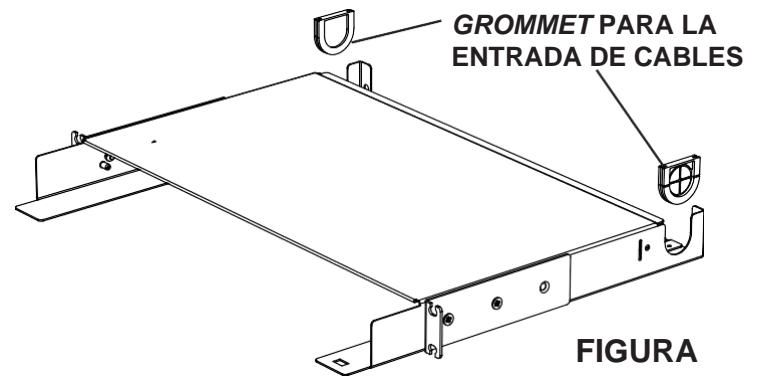


FIGURA 9

PASO #2: quite la cubierta trasera tirando de las pestañas de los pines. (VER FIGURAS 7 Y 8)

PASO #3: instale la entrada de cables. (VER FIGURA 9)



FIGURA

10

PASO #4: enrute el cable a través del grommet (se muestra el enrutamiento del lado derecho). utilice amarres tak-ty o cintillos para cables para asegurar la entrada de cables. (VER FIGURA 10)

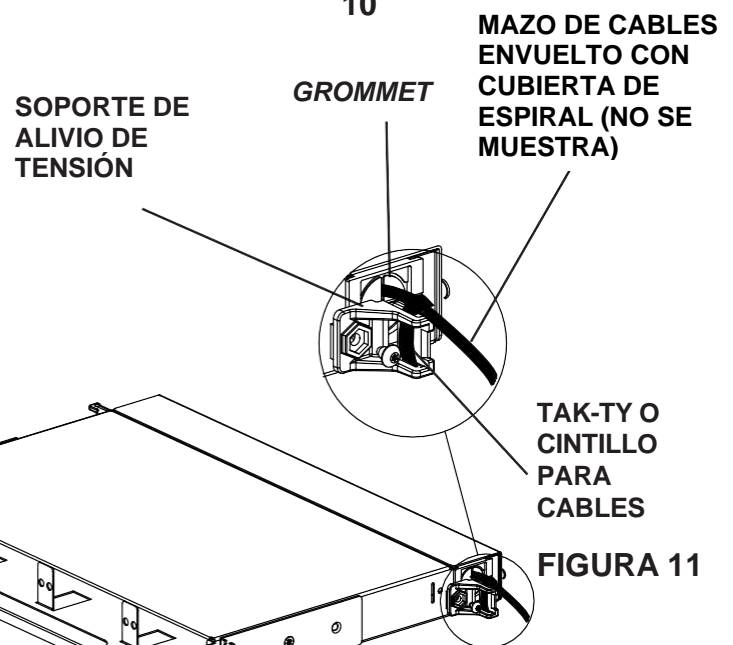


FIGURA 11

PASO #5: ENVUELVA EL MAZO DE CABLES CON UNA CUBIERTA EN ESPIRAL PARA EVITAR TORSIONES (VER FIGURA 11)

Para Obtener Asistencia Técnica: www.panduit.com

PASO #6: ASEGURE EL MAZO DE CABLES A LAS LENGÜETAS DE PUENTE USANDO ABRAZADERAS TAK-TY O EL CLIP DE BISEL, DEJANDO EL BUCLE DE HOLGURA. (VER FIGURA 11)

PASO #7: ENRUTE LOS CABLES A LOS FAP O CASETES (SE MUESTRA EL ENRUTAMIENTO DE LOS CASETES) (VER LA FIGURA 11)

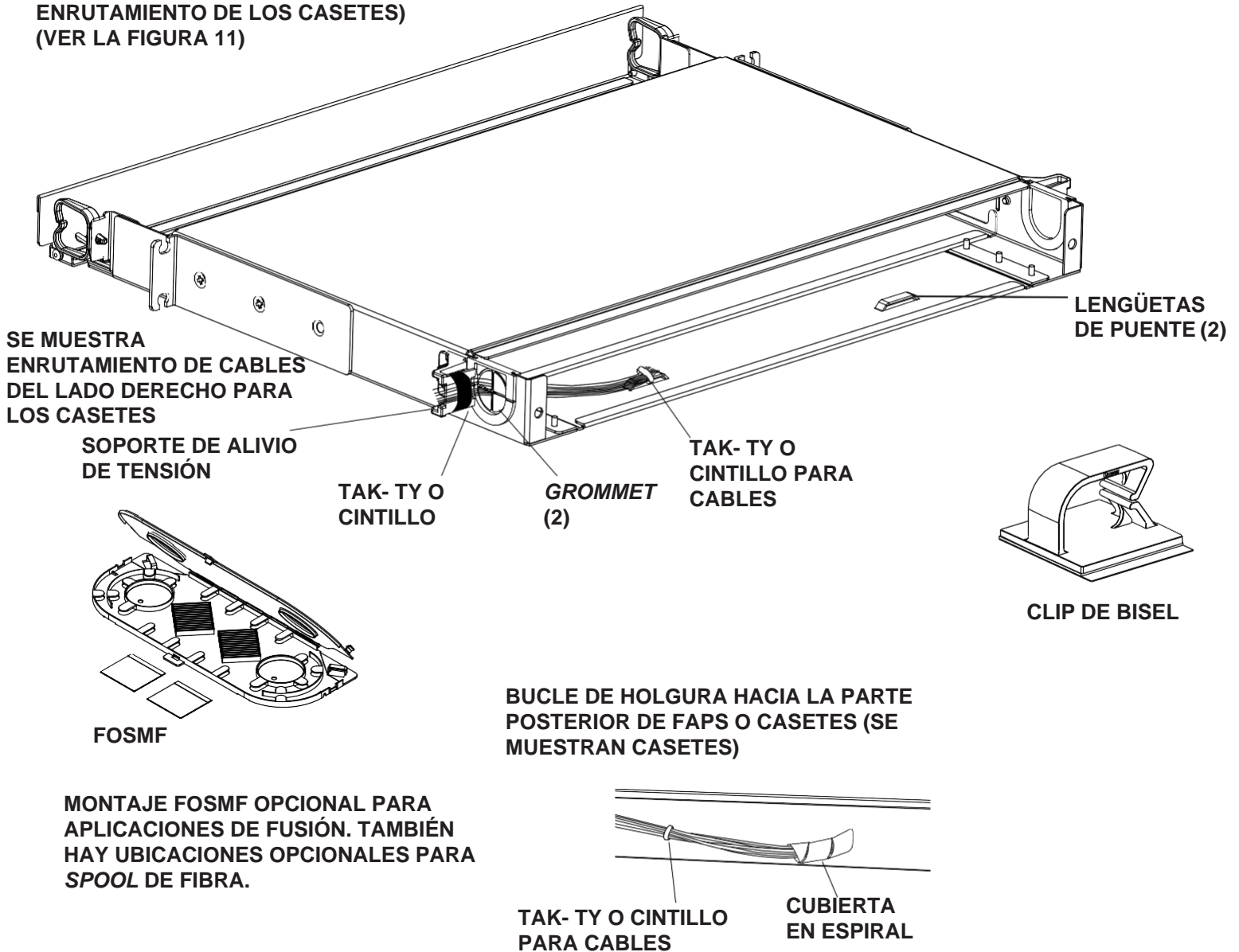


FIGURA 11