



BASE AUTOADHERIBLE PARA CINCHOS 19x19 mm

Descripción

- Ideales para mantener cables organizados
- Base autoadheribles para ser colocadas en superficies planas y limpias
- Pueden usarse dentro de envoltentes eléctricos, para la organización del cableado instalado
- Para aumentar la resistencia a la extracción, posee un orificio central que permite ser fijado a una superficie mediante tornillos o pijas.
- Para mejorar el desempeño de la base autoadherible, se recomienda pegar el producto con un tiempo anticipado de al menos 2 horas.

Propiedades del Producto

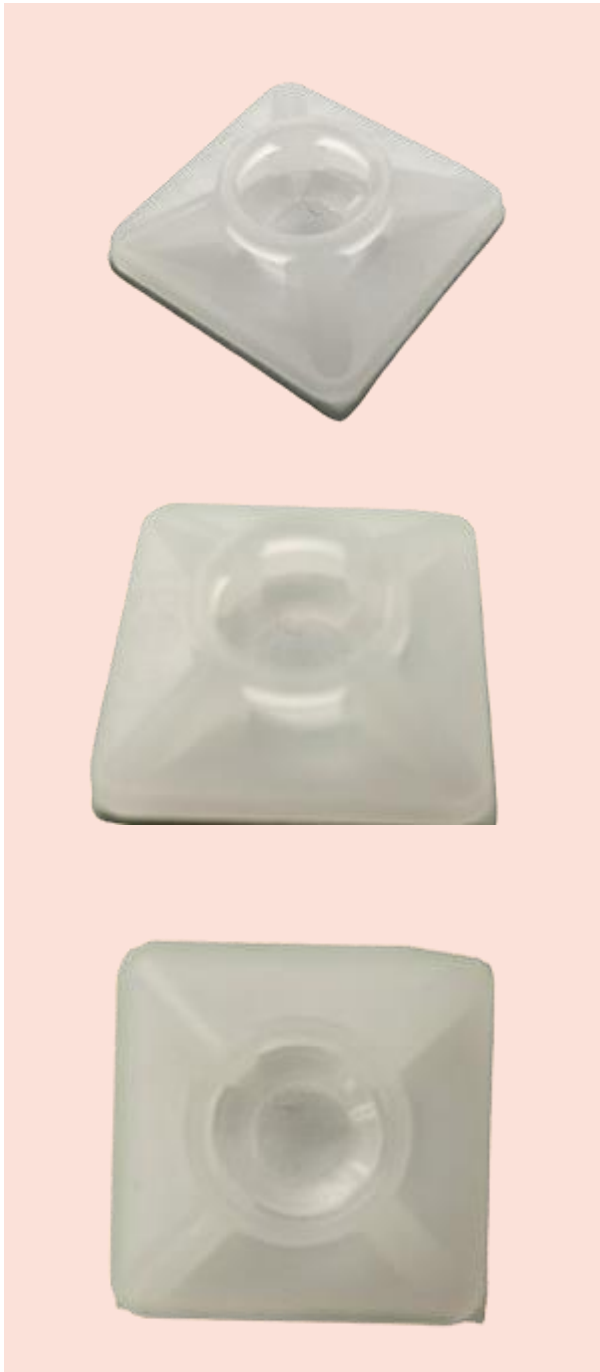
- Temperatura de uso: -10° C a 50° C
- Anch del cintho: Hasta 4.5 mm
- Para ser colcado en superficies planas

Solución/Mercado



Materiales

- Color Natural
- Material: Nylon

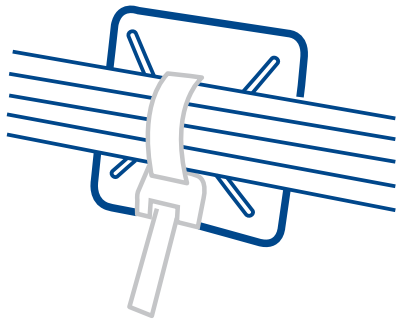
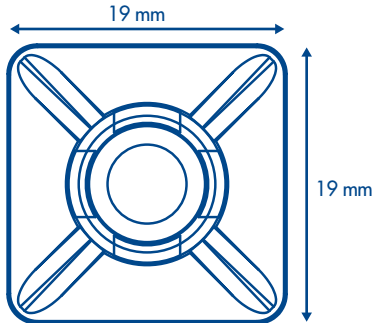


ISO 9001-2008

THORSMEX, S.A. DE C.V.

Bld. Manuel Ávila Camacho 2900-701, Fracc. Los Pirules, Tlalnepantla,
Edo. de México, C.P.54040 • Tel: (55) 5379-67-47 Área comercial:
EXT 104, 105, 119, 120 y 128 • info@thorsmex.mx

www.thorsmex.mx



Descripción	Código	Código de Barras	Presentación	Color	Dimensiones
Base autadherible para cinchos 19 x 19 mm	4210-00001	7503045697288	Bolsa con 100 piezas	Natural	L 19 mm x W 19 mm

APLICACIÓN



ISO 9001-2008

THORSMEX, S.A. DE C.V.

Bld. Manuel Ávila Camacho 2900-701, Fracc. Los Pirules, Tlalnepantla,
Edo. de México, C.P.54040 • Tel: (55) 5379-67-47 Área comercial:
EXT 104, 105, 119, 120 y 128 • info@thorsmex.mx
www.thorsmex.mx