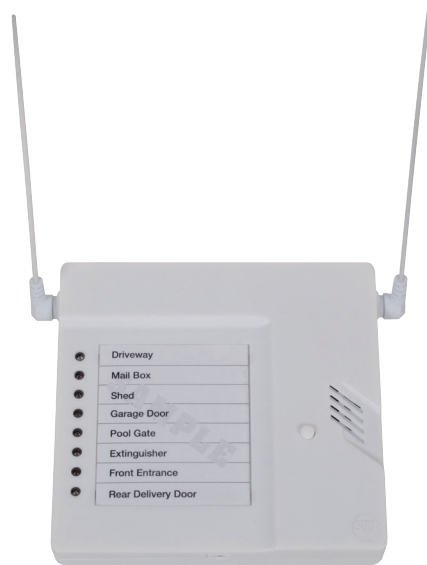
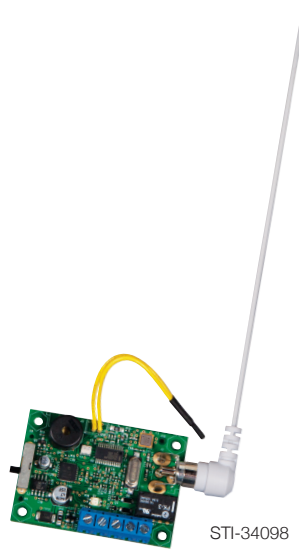


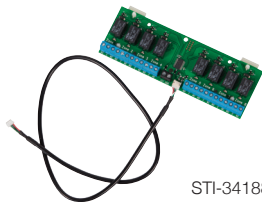
# Receptores STI de 4 y 8 Canales



STI-34108



STI-34098



STI-34188



STI-V34104

## DESCRIPCIÓN GENERAL DEL PRODUCTO

Los receptores permiten que monitoree hasta 8 dispositivos inalámbricos diferentes de STI en una sola ubicación conveniente. Supervisado para batería baja y recepción de señal, tienen un timbre audible o salida de 12 VDC para sirena. El receptor de 4 canales de voz suena un tono o una mensaje de voz pregrabados programable. Ofrece diez tonos/timbres o 53 palabras seleccionables (inglés o español) para crear una costumbre mensaje con hasta cuatro palabras. El receptor de 8 canales ofrece una función espejo que puede trabajar hasta con 4 receptores adicionales de 8 canales. Los dispositivos pueden ser de retención o momentáneos por zona. STI ofrece múltiples productos inalámbricos para alertarlo sobre diferentes condiciones varía (tales como la puerta de garaje abierta, entrega de correo, un auto en la entrada para vehículos, una puerta de salida abierta, extintor retirado de su soporte o botón activado, etc).

## COMO FUNCIONA

Ambos receptores (excluye el receptor de una sola zona) supervisan la batería del transmisor y la recepción de señal (se indica que la batería esta baja con un bip corto entre las 12 y las 24 horas de la detección).

## CARACTERÍSTICAS

- Monitorea de 4 o 8 dispositivos desde una sola ubicación conveniente.
- Verificación de batería baja y recepción de señal.
- Alcance de funcionamiento de hasta 1000 pies (en línea visual), 433 MHz.
- Tono de timbre audible o salida de 12 voltios para sirena.
- Los dispositivos pueden ser de retención o momentáneos por cada zona (STI-V34104 y STI-34108).
- Incluye fuente de alimentación de 12 voltios.

### • STI-V34104

- \* Monitorea hasta 4 dispositivos.
- \* Diez tonos/timbres o 53 palabras seleccionables (inglés o español).
- \* Puede programar palabras, en grupos, hasta cuatro para crear mensajes personalizados.

### • STI-34108

- \* Monitorea hasta 8 dispositivos con 8 indicadores LED de zona.
- \* Función espejo (trabaja hasta con 4 receptores de 8 canales).
- \* Antenas duales para aumentar la intensidad de la señal.
- \* Contacto de Forma "C" para monitoreo a distancia.
- \* Se dispone de 300 mA a 12 voltios para la salida de sirena (con una alimentación de 500 mA, 12 V).
- \* Mide 5 1/4 x 5 3/4 x 1 1/4.
- \* Control remoto tipo llavero disponible para conectar o desconectar la alarma.

### • STI-34098

- \* Permite que los transmisores conectar al panel de control.

### • STI-34188

- \* Placa de relé de 8 zonas para STI-34108.
- \* 8 contactos momentáneos de forma "C" 3A, 125 VAC, 3A 28VDC.

# Receptores STI de 4 y 8 Canales

Dimensiones e Información Técnica

## MODELOS DISPONIBLES

- STI-V34104** Receptor de 4 Canales de Voz
- STI-34108** 8-Receptor de 8 Canales
- STI-34098** Receptor de una sola zona

### Sensors

- STI-34101** Sensor de monitor de entrada de autos (solar)
- STI-34151** Sensor de monitor de entrada de autos (batería)
- STI-34201** Sensor de alerta de buzón
- STI-34301** Sensor de alerta garaje sentry
- STI-34401** Sensor de alerta universal
- STI-34451** Sensor de timbre de puerta inalámbrico
- STI-34501** Sensor de alerta de entrada
- STI-34601** Sensor de botón de timbre inalámbrico
- STI-34701** Sensor de movimiento inalámbrico (interior)
- STI-34752** Sensor de movimiento inalámbrico (exterior)
- STI-6200WIR** Sensor de Stopper de robo inalámbrico de extintores
- STI-6400WIR** Sensor de Stopper de salida inalámbrico
- STI-6517B** Protector Inalámbrico de Stopper Station con sonido y transmisor

### Accesorios:

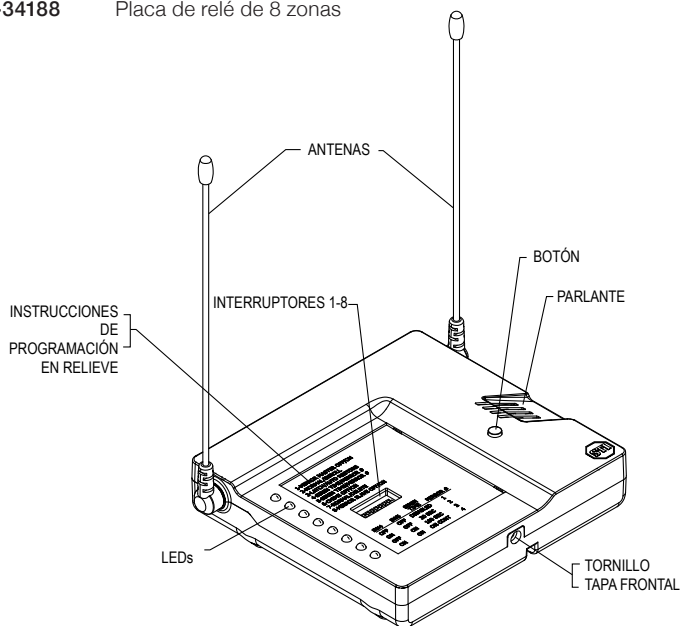
- STI-34105** Fuente de alimentación Voltamax 12 V C.C (500mA)
- STI-30105** Antena Extendida
- STI-34106** Control Remoto tipo llavero para Receptor de 8 canales
- STI-34109** Repetidor
- STI-34188** Placa de relé de 8 zonas

## APROBACIONES

### ENSAYO

#### STI-34108

- Cumple con las normas de · FCC & IC



8 Canales



**Safety Technology  
International**

2306 Airport Road  
Waterford, Michigan  
48327, USA

Tel: 248-673-9898  
Fax: 248-673-1246  
info@sti-usa.com  
www.sti-usa.com

Taylor House  
34 Sherwood Road  
Bromsgrove, Worcestershire  
B60 3DR, England

Tel: +44 (0)1527 520 999  
Fax: +44 (0)1527 501 999  
info@sti-emea.com  
www.sti-emea.com