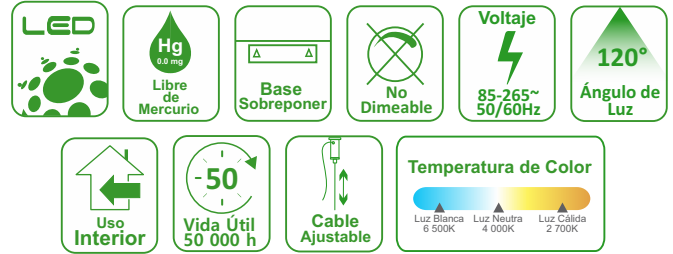
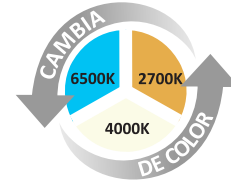


## LÁMPARA DE TECHO LED



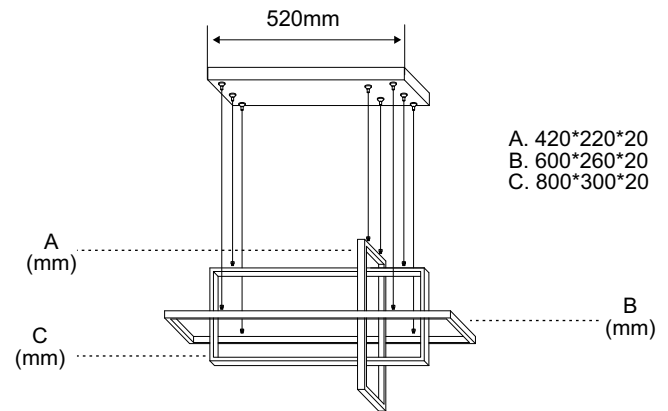
### JLAR-10001



### ESPECIFICACIONES TÉCNICAS

Modelo	JLAR-10001
Potencia	100W
Flujo Luminoso	8 000 lm
Corriente Eléctrica	0.77A
Medidas	A.420*220*20 B.600*260*20 C. 800*300*20
Tensión/ Frecuencia	85-265V~ 50/60Hz
Material	Aluminio, PC
Acabado	Cafe y blanco
Tipo de fuente de luz	LED
Aplicación	Uso en interior
Protección	IP20
Montaje	Sobreponer
Temperatura de color	Blanca 6500K / Neutra 4000K / Cálida 2700K
Ángulo de Luz	120°
Tiempo de vida	50 000 h
Garantía	3 años
Temperatura de trabajo	TA 60° C TC 80° C
Consumo de energía	0.10 kWh

### DIMENSIONES



A. 420\*220\*20  
B. 600\*260\*20  
C. 800\*300\*20

### CARACTERÍSTICAS DEL PRODUCTO:

- Acabado moderno y elegante, listo para instalar.
- Longitud de cable ajustable.
- Se puede instalar en cualquier superficie.
- Chips LED ahorra energía hasta un 80%.
- Luz eficiente y brillante que no deslumbra.
- Ideal para sala de estar, dormitorio, comedor, cocina, estudio, oficina, habitación. Adecuado para iluminación residencial y comercial.