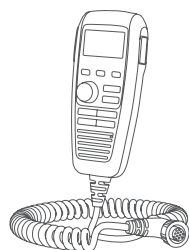


GARMIN®



GHS™ 11

INSTRUCCIONES DE INSTALACIÓN

Información importante sobre seguridad

⚠ ADVERTENCIA

Consulta la guía *Información importante sobre el producto y tu seguridad* que se incluye en la caja del producto y en la que encontrarás advertencias e información importante sobre el producto.

⚠ ATENCIÓN

Para evitar posibles lesiones personales, utiliza siempre gafas de seguridad, un protector de oídos y una máscara antipolvo cuando vayas a realizar orificios, cortes o lijados.

AVISO

Al realizar orificios o cortes, el usuario deberá comprobar siempre lo que hay al otro lado de la superficie para evitar daños en la embarcación.

Herramientas necesarias

- Lápiz
- Taladro
- Broca o broca de corona de 22 mm ($7/8$ in)
- Broca de 3 mm ($1/8$ in)
- Llave de 4,76 mm ($3/16$ in)
- Destornillador Phillips
- Sellador marino (opcional)



Especificaciones de montaje

AVISO

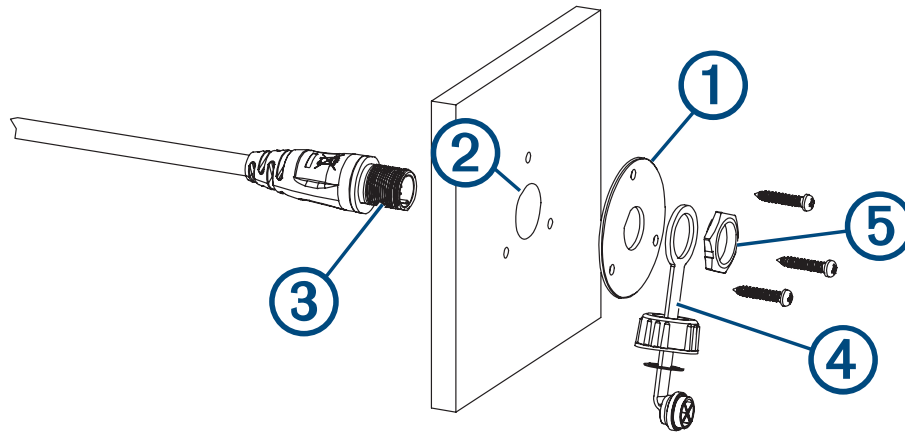
Este dispositivo debe montarse en una ubicación que no esté expuesta a condiciones ni temperaturas extremas. El rango de temperatura para este dispositivo se indica en las especificaciones del producto ([Especificaciones, página 4](#)). La exposición prolongada a temperaturas que superen este rango, durante el funcionamiento o el almacenamiento, podría ocasionar daños en el dispositivo. La garantía no cubre los daños ocasionados por temperatura extrema ni las consecuencias derivadas.

- Para evitar interferencias con un compás magnético, no coloques el dispositivo de mano a menos de 70 cm (27,5 in) del compás.
- Puedes utilizar el cable de extensión de 10 m (32 ft) incluido para conectar el dispositivo de mano a la radio VHF. Debes seleccionar una ubicación de montaje para el dispositivo de mano en la que puedas conectar el cable de extensión a este y a la radio VHF. Si es necesario, se pueden conectar en serie hasta dos cables de extensión adicionales de 10 m (32 ft) con el primer cable de extensión. La longitud máxima permitida del cable de extensión entre un dispositivo de mano y la radio VHF es de 30 m (96 ft). Puedes adquirir cables de extensión en tu distribuidor o el sitio web de Garmin®.
- Puedes utilizar los tornillos suministrados para instalar el conector y el soporte de sujeción del dispositivo de mano en la embarcación. Si los tornillos suministrados no son los adecuados para la superficie de montaje en cuestión, deberás comprar la tornillería adecuada.

Instalar el cable de extensión en la superficie de montaje

Antes de perforar un orificio para instalar el cable de extensión, debes asegurarte de que este tiene la suficiente longitud como para conectarlo al puerto de reubicación del micrófono o al puerto STATION de la radio VHF desde la ubicación de montaje seleccionada (*Especificaciones de montaje, página 2*).

- 1 Utiliza la placa de montaje ① como plantilla. Señala el orificio para el cable en el centro de la placa de montaje y marca la ubicación de los tornillos.



- 2 Pon la placa de montaje a un lado.
No realices la perforación a través de la placa de montaje.
- 3 Con una broca o una broca de corona de 22 mm ($7/8$ in), perfora el orificio central para el cable ② en la superficie de montaje.
- 4 Con una broca de 3 mm ($1/8$ in), perfora los orificios guía.
- 5 Aplica sellador marino entre la placa y la superficie de montaje para que los orificios se sellen mejor (opcional).
- 6 Fija la placa a la superficie de montaje con los tornillos suministrados.
- 7 Conecta un extremo del cable de extensión al puerto de reubicación del micrófono o al puerto STATION de la radio VHF y dirige el otro extremo del cable a la ubicación de montaje.
- 8 Introduce el conector del cable de extensión ③ por la parte posterior de la superficie de montaje.
- 9 Aplica sellador marino alrededor del conector del cable de extensión en la superficie de montaje para que el orificio se selle mejor (opcional).
- 10 Usa la tapa protectora ④ y la tuerca ⑤ para fijar el conector del cable de extensión a la placa de montaje.
- 11 Conecte el dispositivo de mano al cable de extensión.

Instalar el soporte de sujeción del dispositivo de mano

Te recomendamos que instales el conector del dispositivo de mano en la superficie de montaje antes de instalar el soporte de sujeción del dispositivo de mano (*Instalar el cable de extensión en la superficie de montaje, página 3*).

- 1 Selecciona una ubicación de montaje para el soporte de sujeción próxima al conector del dispositivo de mano.
SUGERENCIA: para determinar la mejor ubicación, puedes colocar el dispositivo de mano en el soporte de sujeción, conectar el dispositivo al conector y acoplarlo a la superficie de montaje.
- 2 Con el soporte de sujeción como plantilla, marca la ubicación de los tornillos.
- 3 Pon el soporte de sujeción a un lado.
No realices la perforación a través del soporte de sujeción.
- 4 Con una broca de 3 mm ($1/8$ in), taladra los orificios guía.
- 5 Fija el soporte de sujeción a la superficie de montaje con los tornillos M3.5 suministrados.

Especificaciones

Dimensiones (alto x ancho x profundo)	15,4 × 6,9 × 4,0 cm (6,1 × 2,7 × 1,6 in)
Peso (cable incluido)	0,698 kg (1,54 lb)
Rango de temperatura de funcionamiento	De -15 °C a 55 °C (de 5 °F a 131 °F)
Rango de temperatura de almacenamiento	De -20 °C a 70 °C (de -4 °F a 158 °F)
Distancia de seguridad del compás	70 cm (27,5 in)
Clasificación de resistencia al agua	IEC 60529 IPX7 ¹
Potencia de salida del audio	1 W (con 4 ohmios y 10 % de distorsión)

© 2021 Garmin Ltd. o sus subsidiarias

Garmin® y el logotipo de Garmin son marcas comerciales de Garmin Ltd. o sus subsidiarias, registradas en Estados Unidos y otros países. GHS™ es una marca comercial de Garmin Ltd. o sus subsidiarias. Estas marcas comerciales no se podrán utilizar sin autorización expresa de Garmin.

1

El dispositivo resiste la inmersión accidental en el agua a una profundidad de hasta 1 m durante un máximo de 30 minutos. Para obtener más información, visita www.garmin.com/waterrating.