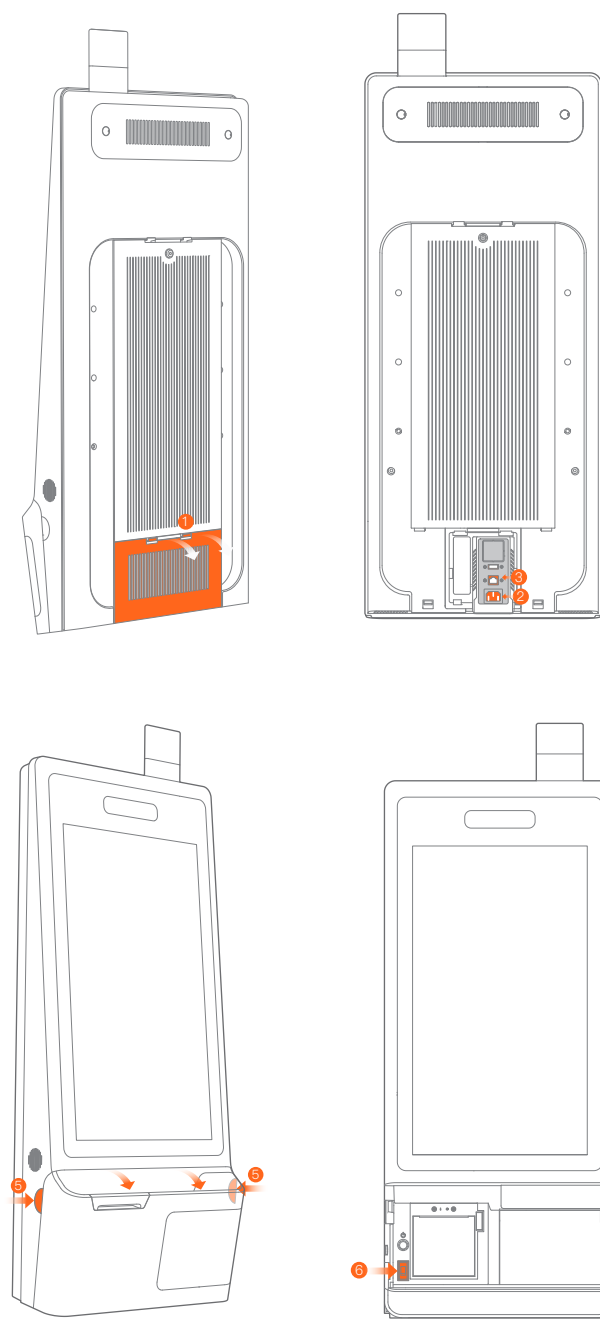
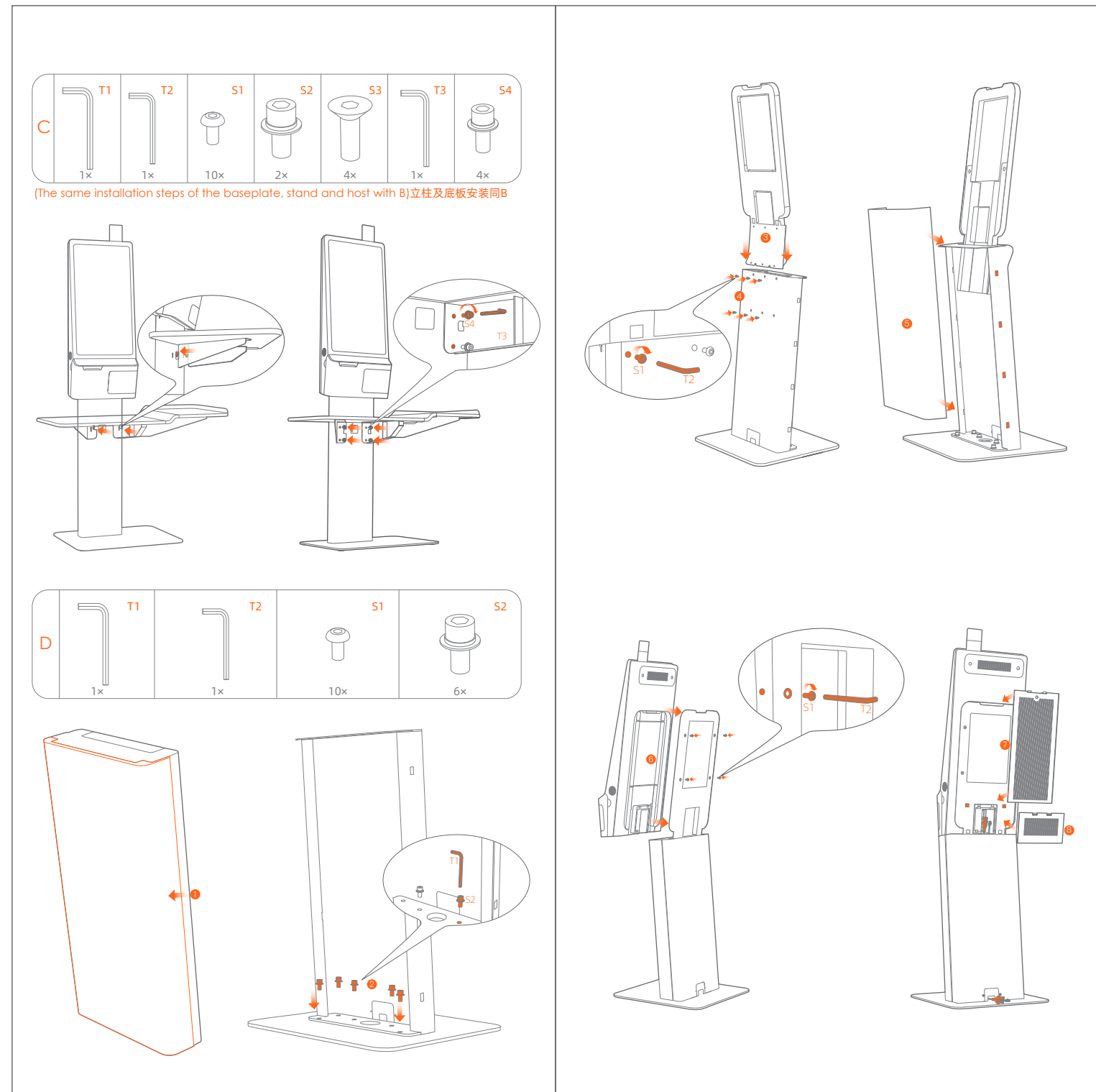
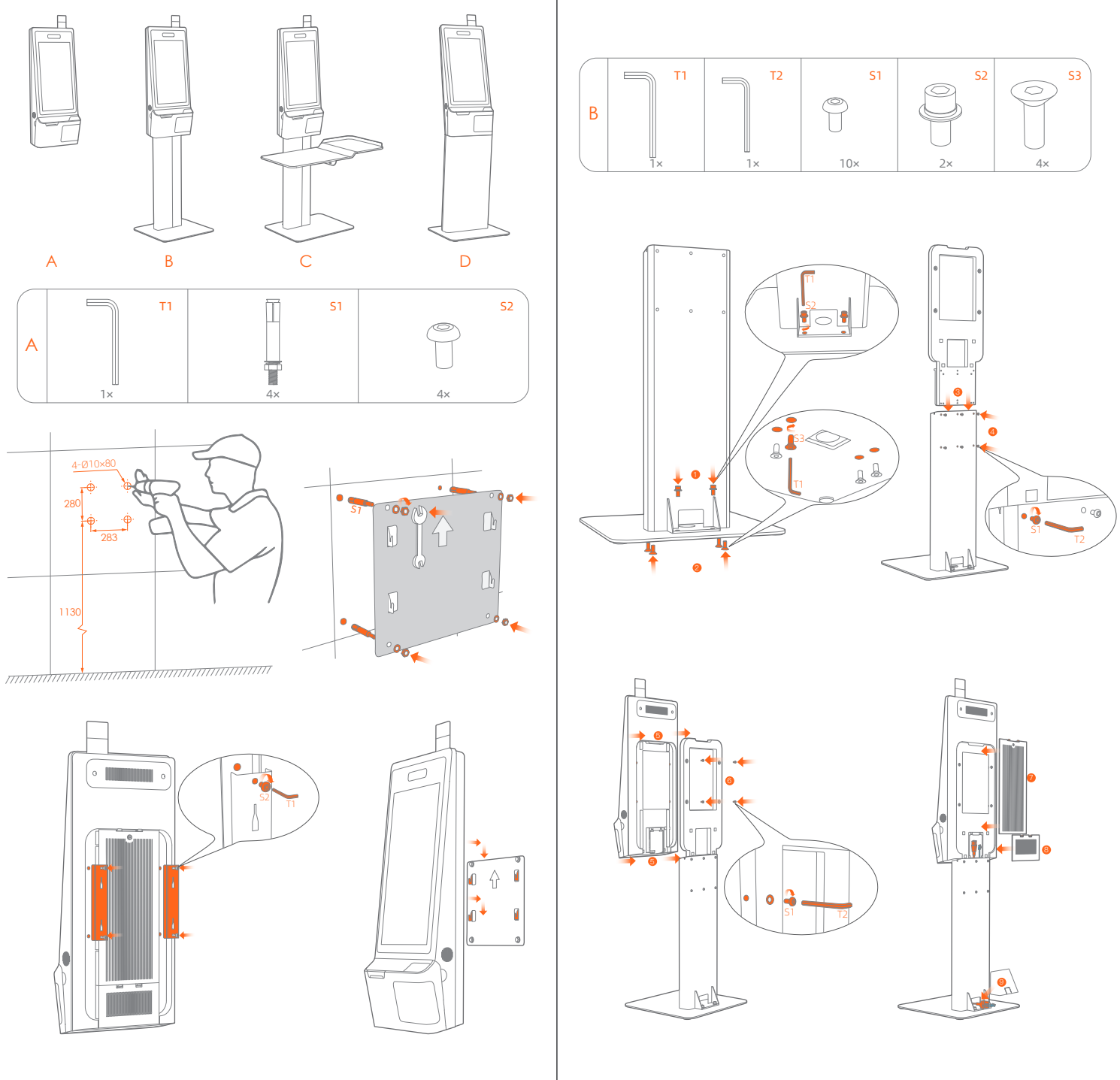




Quick Start Guide/快速入门指南



Four installation styles/四种安装方式



Ajuste rápido

Solo varios pasos para habilitar el dispositivo comercial inteligente K2.

Después de encender la fuente de alimentación completa de la máquina, la pantalla se encenderá. Entonces usted entrará en la primera interfaz de arranque y simplemente opere de acuerdo a las instrucciones. Hay dos tipos de modo de internet disponibles para usted.

Configuración LAN Haga clic en "configuración" y "red cableada" para elegir habilitar. Se requiere contraseña de acceso para una conexión de red cifrada en cuanto a la dirección IP, hay dos opciones: para obtener automáticamente la dirección IP o para introducir manualmente la dirección IP.

Configuración Wi-Fi Haga clic en "configuración" y "WLAN" para entrar en la interfaz de búsqueda de WLAN. Espere a que los puntos de acceso WLAN disponibles busquen y listados. Haga clic en la LAN derecha para conectarse a la red. Se requiere contraseña de acceso para una conexión de red cifrada.

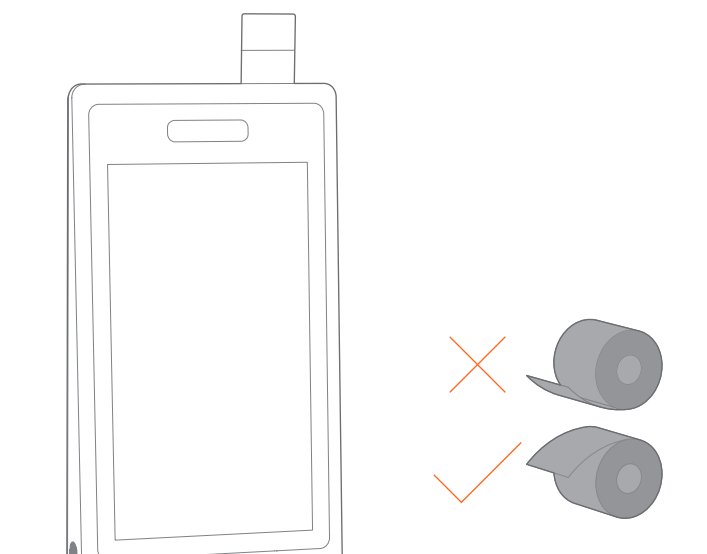
¿Cómo descargar/utilizar App

El quiosco de autoservicio es aplicable para el entorno de cajero de clientes comerciales en diversos sectores, como la restauración China y occidental, grandes almacenes de gama alta, supermercados, tiendas de conveniencia, sitios de información, multimedia interactivos, punto escénico, etc. Por favor, abra el quiosco y busque y descargue las aplicaciones correspondientes en el mercado de aplicaciones en internet.

- Facebook: SunmiTech
LinkedIn: SUNMI Technology

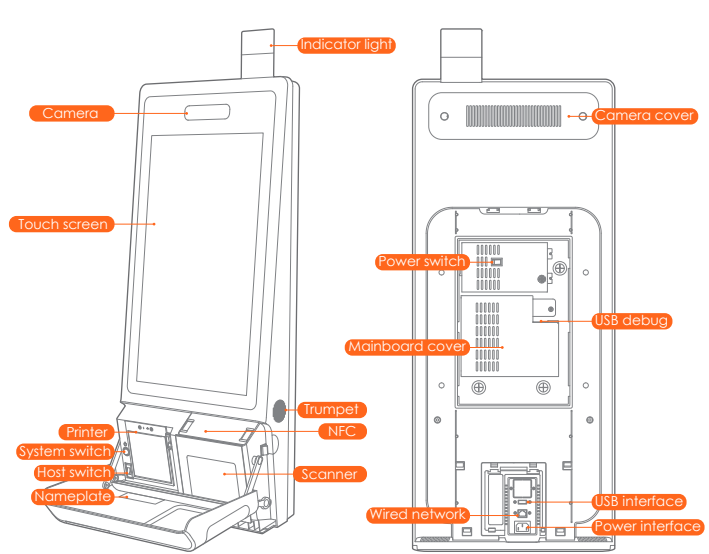
Por favor, lea la aplicación ayuda interna de la máquina para obtener más ayuda o llame al 400-6666-509 para obtener servicios telefónicos gratuitos.

Pasos para cambiar el papel de la impresora interna



- Abra el panel Flip. Pulse los botones de ambos lados de la máquina al mismo tiempo para abrir el panel Flip.
Cubierta abierta para el almacenamiento de papel.
Fabricación en papel.
Cierre la tapa de almacenamiento de papel y el panel Flip.

Breve introducción del quiosco de autoservicio



- Cámara de fotos. Pantalla táctil. La impresora. NFC. El escáner de escáner. Interruptor de sistema. Red de cable. Interfaz USB. Interfaz de potencia. Interruptor central.

Parámetros de dimensión de la máquina desnu.

Table with 4 columns: Type, Machine size (W/D/H), Net weight (bare machine), and Gross weight.

Lista de paquetes de K2 Host

Table listing components included in the K2 Host package, such as Host, Paper, Power Cable, etc.

Tabla para nombres e identificación de sustancias tóxicas y peligrosas producto

Table for identifying hazardous substances in the product, with columns for substance name and hazard symbols.

Los productos que han alcanzado o superado la vida útil de protección del medio ambiente...

FCC compliance statement. This device complies with Part 15 of the FCC Rules. Operation is subject to the following two conditions: (1) This device may not cause harmful interference...

INFORMATION ABOUT THE SOFTWARE. The description of accessories and components, including software, which allow the radio equipment to operate as intended...

ISED Canada compliance statements. This device complies with ISED Canada licence-exempt RSS standards. Operation is subject to the following two conditions: (1) This device may not cause interference...

EU regulatory conformance. Hereby, Shanghai Sunmi Technology Co., Ltd. declares that this device is in compliance with the essential requirements and other relevant provisions of Radio Equipment Directive 2014/53/EU...

Tarjeta de garantía del producto. Product Name, Product model, Date of purchase, etc.

Product certificate. Manufacture: Shanghai Sunmi Technology Co., Ltd. Address: Room 303, Building 7, No. 368, Longyuan Rd, Shanghai, China.

Puntos de atención. Advertencia de seguridad. Declaración de FCC. Sugerecias. Exención de responsabilidad.

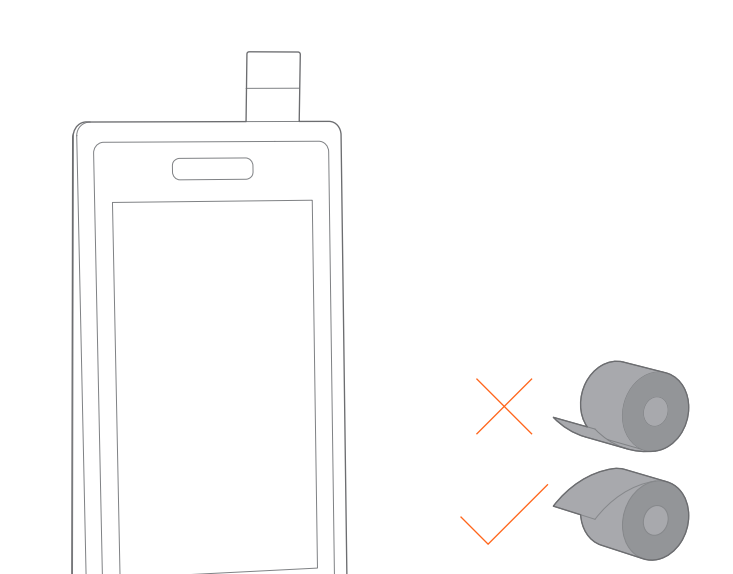
Product certificate. Manufacture: Shanghai Sunmi Technology Co., Ltd. Address: Room 303, Building 7, No. 368, Longyuan Rd, Shanghai, China.

极简设置

开启智能商用设备, 只需四步. 1. 打开整机电源后, 屏幕点亮, 进入首次开机界面...

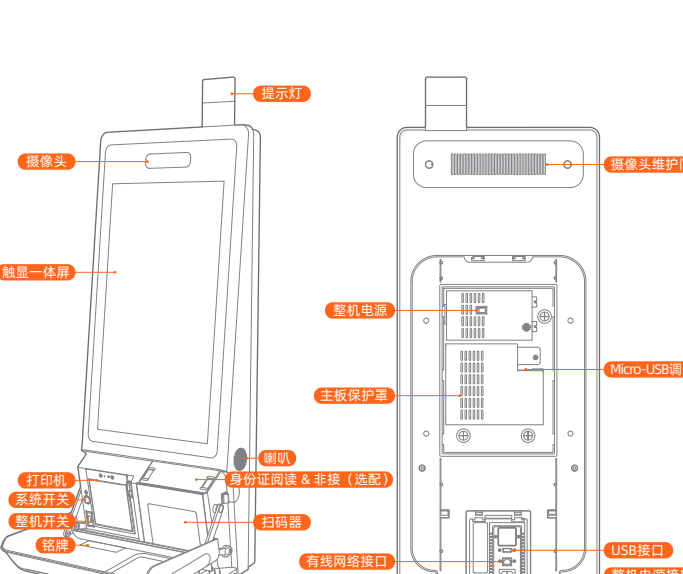
更多使用帮助请调该机内帮助APP或咨询免费400-6666-509电话. QR code for help.

自助服务终端打印机装纸步骤



1. 打开主机盖板. 2. 装入打印纸. 3. 关闭打印机会盖. 4. 关闭打印机会盖.

自助服务终端简介



摄像头. 摄像头维护. 系统开关. 有线网络接口. USB接口. 整机电源接口.

整机外形尺寸参数

Table with 3 columns: Category, Product Size, Net Weight.

Table for self-service terminal main machine packaging list, listing items like K2 Host, Paper, etc.

本产品有毒有害物质名称及含量标识表. Table with 6 columns: Substance Name, Unit, Content, etc.

重要安全说明. 关于电源请注意. 关于电源请注意. 关于电源请注意.

注意事项

安全警告. 建议. 关于电源请注意. 声明.

重要安全说明. 关于电源请注意. 关于电源请注意. 关于电源请注意.

产品保修卡. 产品名称: K2 OPEN BOX. 产品型号: K2 OPEN BOX. 购买日期: 自购买之日起, 我公司提供 一年保修服务.

产品合格证. 检验合格. 制造商: 上海新米科技集团股份有限公司. 地址: 上海市浦东新区沪南路388号新米科技园7楼505室.