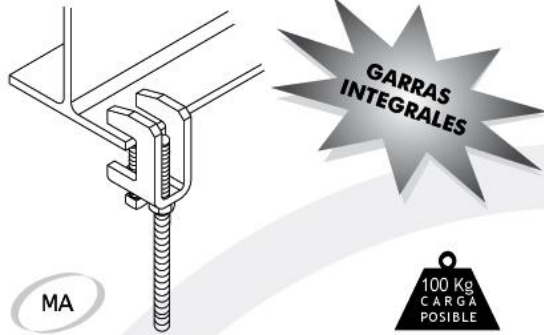


MORDAZAS DE ACERO

Para Fijar a Estructuras Metálicas



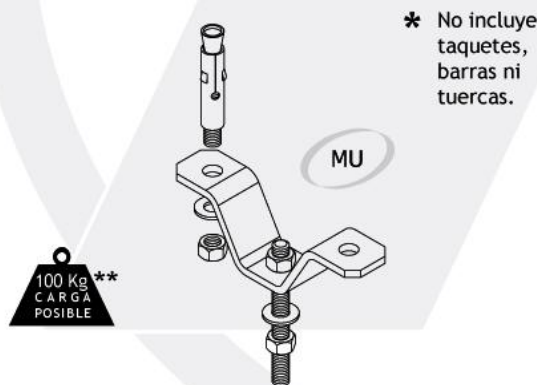
- * Fabricada en gruesa placa de 4.7 mm de espesor y acabada en galvanizado electrolítico blanco no contaminante.
- * Las mordazas se surten con opresor endurecido y tuerca de seguridad premontados.

Cuerda mm	pulg	Espesor mm	Agarre pulg	Peso Aprox. por Ciento	Clave Pedido
6.4 mm	1 / 4"	19 mm	3 / 4"	12.9 kg	MA 14 34
10 mm	3 / 8"	19 mm	3 / 4"	12.9 kg	MA 38 34
10 mm	3 / 8"	32 mm	1 1 / 4"	14.2 kg	MA 38 114
13 mm	1 / 2"	32 mm	1 1 / 4"	14.2 kg	MA 12 114

- * No incluye barra roscada ni tuerca ilustradas.

SOPORTE FIJABARRAS

Para Fijar a Concreto



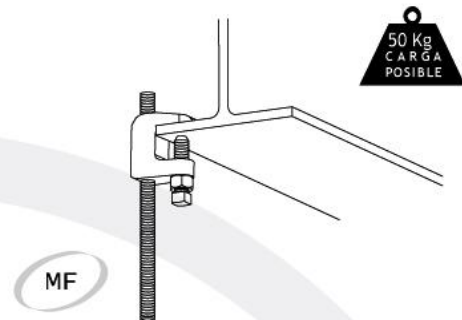
- * Soporte anclable distribuye la carga entre dos anclajes para máxima seguridad, permite ajuste de altura en la barra roscada.

Para Barra mm	pulg	Tornillos Fijación mm	pulg	Peso Aprox. x Ciento	Clave Pedido
6.4 mm	1 / 4"	6.4 mm	1 / 4"	21.0 kg	MU 14
10 mm	3 / 8"	10 mm	3 / 8"	20.5 kg	MU 38
13 mm	1 / 2"	10 mm	3 / 8"	20.0 kg	MU 12

- ** Carga posible al fijar correctamente con anclas de expansión a elementos estructurales de concreto armado.

MORDAZAS FUNDIDAS

Para Fijar a Estructuras Metálicas



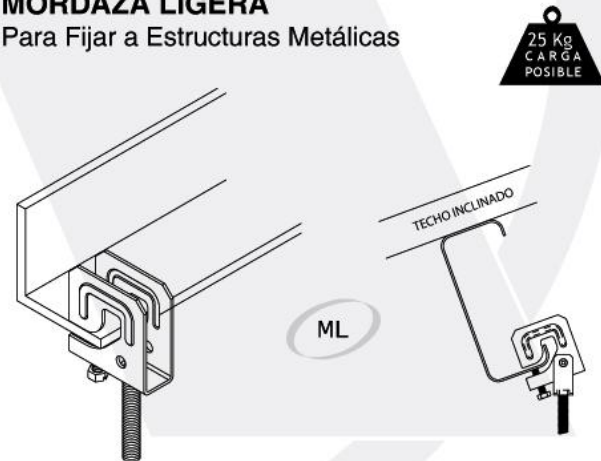
- * Mordaza de hierro fundida acabada en galvanizado electrolítico.
- * Se surte con opresor endurecido y tuerca de seguridad premontados.

Cuerda mm	pulg	Espesor mm	Agarre pulg	Peso Aprox. x Ciento	Clave Pedido
6.4 mm	1 / 4"	19 mm	3 / 4"	7.0 kg	MF 14 34
10 mm	3 / 8"	19 mm	3 / 4"	10.6 kg	MF 38 34
10 mm	3 / 8"	32 mm	1 1 / 4"	13.3 kg	MF 38 114
13 mm	1 / 2"	32 mm	1 1 / 4"	12.5 kg	MF 12 114

- * No incluye barra roscada

MORDAZA LIGERA

Para Fijar a Estructuras Metálicas



- * Mordaza troquelada para uso ligero.
- * Para fijar a ángulos, vigas o polines.
- * Modelo articulado para fijar a polines en techos inclinados.

Cuerda mm	pulg	Clave Pedido
Estándar		
6.4 mm	1 / 4"	ML 14
10 mm	3 / 8"	ML 38
Articulada		
6.4 mm	1 / 4"	MLA 14
10 mm	3 / 8"	MLA 38