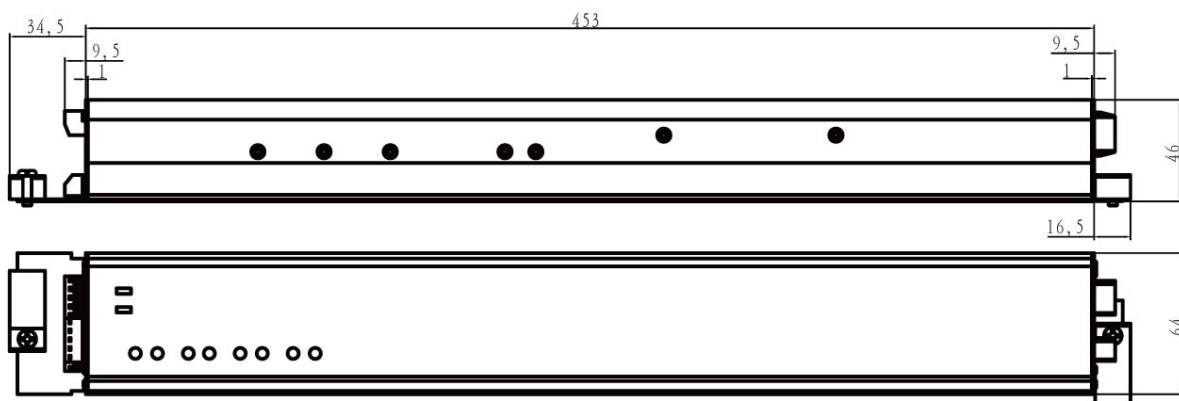


COMPUTADORA SISTEMA AUT. 1100E



COMPUTADORA SISTEMA AUT. 1100E

PARAMETROS TÉCNICOS:

SISTEMA: BRK1100E

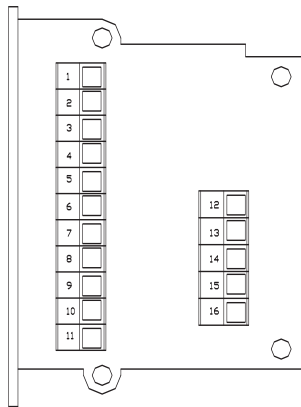
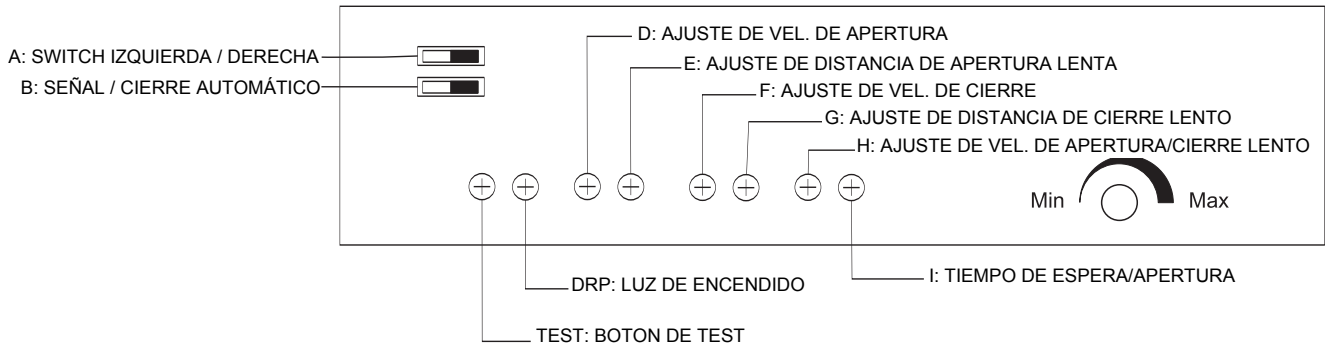
PESO MAX. DE CARGA: 150KG, 120KG x2

FUENTE DE ALIMENTACIÓN: AC220V, 50-60Hz

VELOCIDAD DE OPERACIÓN: 200-450mm/s (ADJ)

TIEMPO DE APERTURA: HASTA 9s (ADJ)

PESO: 0.98KG



1. ENTRADA DE RAYO DE SEGURIDAD
2. ENTRADA DE SEÑAL DE CONTROL DE ACCESO
3. ENTRADA DE ENCLAVAMIENTO
4. CONTROL DE ACCESO Y RAYO DE SEGURIDAD (COM)
5. SALIDA ENCLAVAMIENTO
6. ENCLAVAMIENTO (COM)
7. GND
8. SALIDA 12V
9. GND
10. ENTRADA BATERIA DE RESPALDO 24V
11. CERRADURA ELÉCTRICA + SALIDA 12V

