

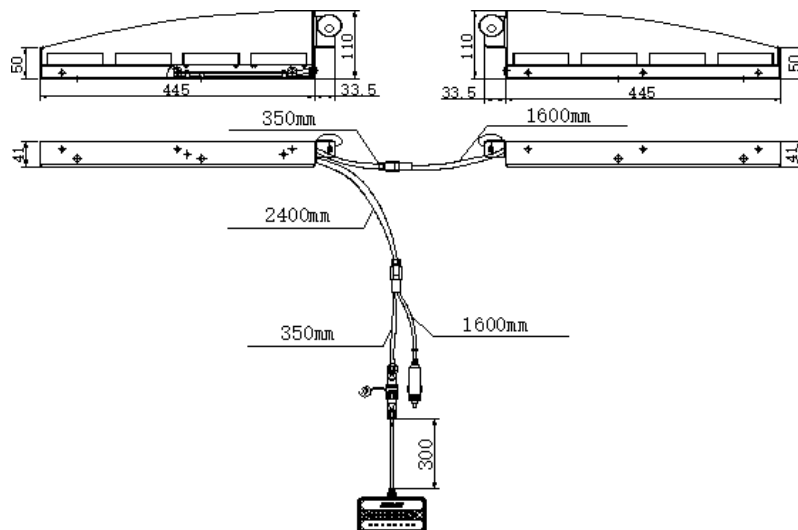
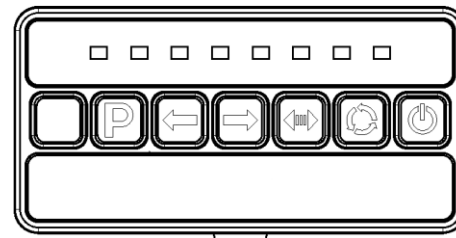


Luz de Visera interior

XLL107

Características:

- ⊙ Enchufe para encendedor con controlador ajustable multimodo.
- ⊙ Enchufe de estilo aviador para una fácil instalación y un cierre seguro.
- ⊙ Cuerpo de aleación de aluminio duradero con excelente disipación de calor y resistencia a la intemperie.
- ⊙ Colores disponibles: rojo, azul, ámbar, blanco.
- ⊙ El deflector de goma suave reduce el reflejo del parabrisas para una conducción más segura.
- ⊙ Soportes de ventosa ajustables que se adaptan a superficies inclinadas.



**Características:**

Voltaje	10-16 Vcd
Corriente de operacion	≤3.6A
Numero de LEDs	32 LEDs
Potencia	96W
Temperatura de operacion	-40°C —+75°C