

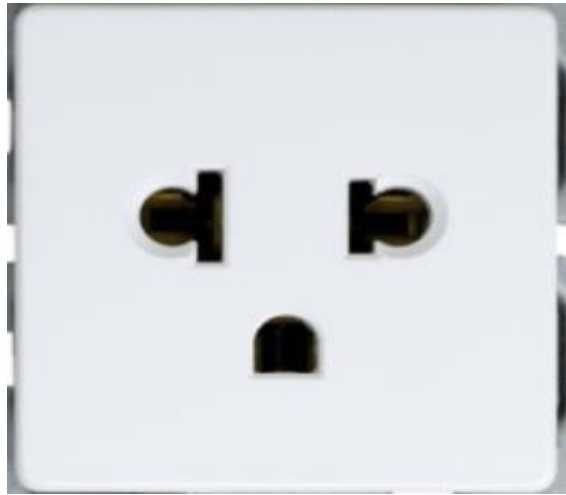
simon

TOMACORRIENTES

TOMACORRIENTE EUROAMERICANA

CONNECT

La toma euroamericana sirve como nodo de conexión para alimentar equipos eléctricos.



Información Técnica

- * Voltaje de operación: 250V - 50/60 Hz
- * Corriente: 16A.
- * Sección de cable admitida: calibre 12AWG
- * Grado IP: N/A
- * Intervalo funcional - Temperatura: 5 a 45 °Celsius
- * Temperatura máxima autoextinguible: 850°C

Características del material

- * Material de fabricación: policarbonato técnico
- * Material con aislante eléctrico

Certificaciones y pruebas

- * Material Retardante a la flama autoextinguible (NMX-J-508-ANCE-2010).
- * Resistente a impactos sin presentar fractura o desprendimiento de componentes (MX-J-005-ANCE-2005).


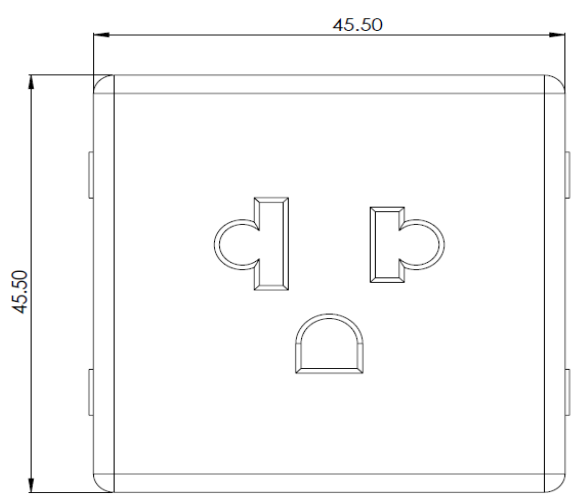
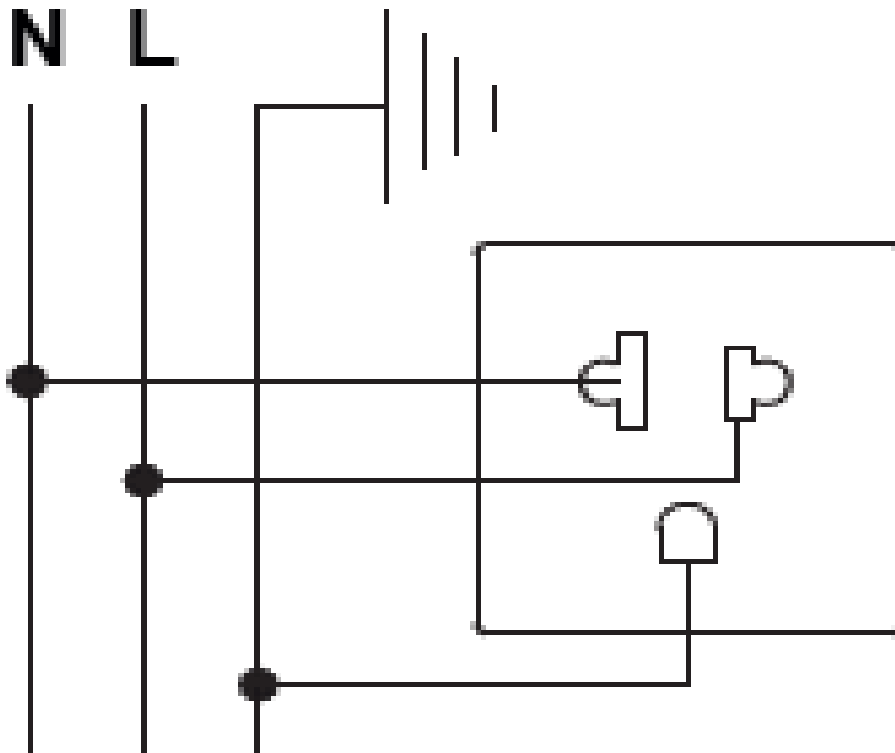
TIPO DE PRODUCTO		> Tomacorriente especial <			
Código	Producto	RAL. (COLOR)	Módulos	Voltaje de operación	Corriente nominal
K439/14	TOMA CTE 2P+T 1 MOD K45 CONNECT	Grafito	1	250V~	16A
K439/9	TOMA CTE 2P+T 1 MOD K45 CONNECT	Blanco	1	250V~	16A
Sistema de montaje y sentido de instalación		 <p>* La toma de corriente euroamericana se instalan a presión, quedando firmemente sujetos por un simple click.</p> <p>* El sentido de instalación de la toma euroamericana se debe instalar de forma horizontal o vertical según sea el caso de la solución.</p>			
Bornes de conexió	Los mecanismo permiten la conexión en cada borne de los conductores de calibre 12AWG (3.3mm de sección).				
Contacto face	Son una aleación de metales cobre, zinc, plomo y fierro (latón).				
Contacto tierra	Son una aleación de metales cobre, zinc, plomo y fierro (latón).				
Dimensiones					

Diagrama eléctrico de instalación



Cuidados de Mantenimiento

* Utilizar paño suave ligeramente humedecido.

* NO utilizar limpiadores abrasivos.

