

## Botón de salida sin contacto

### ACCESK1LTR

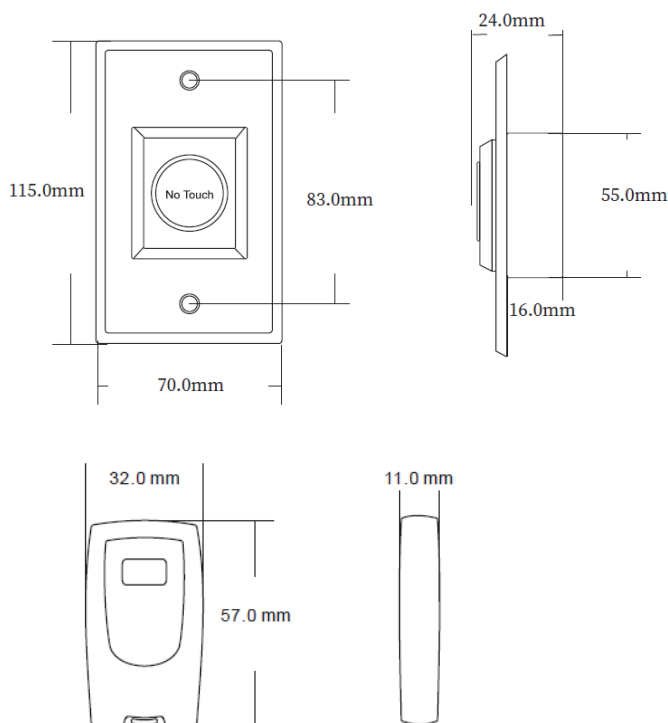
Los botones de salida sin contacto de ACCESSPRO utilizan tecnología IR para identificar la salida. Solo es necesario acercar la mano sin necesidad de tocar. Este equipo es ideal para instalaciones en escuelas, hospitales, oficinas o clínicas.



#### Características:

- Distancia de detección es de 4 a 15 cm ajustable.
- Sin contacto reduce el riesgo de contaminación cruzada.
- Contactos de salida NO/COM/NC.
- Placa de acero inoxidable.
- Sensor IR.
- Temporizador en salida de relevador.
- Led iluminado en área de identificación. Azul/Verde.

#### Dimensiones:



#### Especificaciones:

Parámetros	Descripción
Voltaje de operación	12VCD / 24VCD
Material del panel	Acero inoxidable
Corriente soportada	24VCD@3A Max
Temperatura de operación	-20 a 55°C
Tiempo de temporizado	0-9 segundos
Transmisores soportados	16 transmisores
Peso	0.16 Kg.
Vida mecánica	500,000 accionamientos