

## Botón de salida sin contacto

### ACCESK1LTR

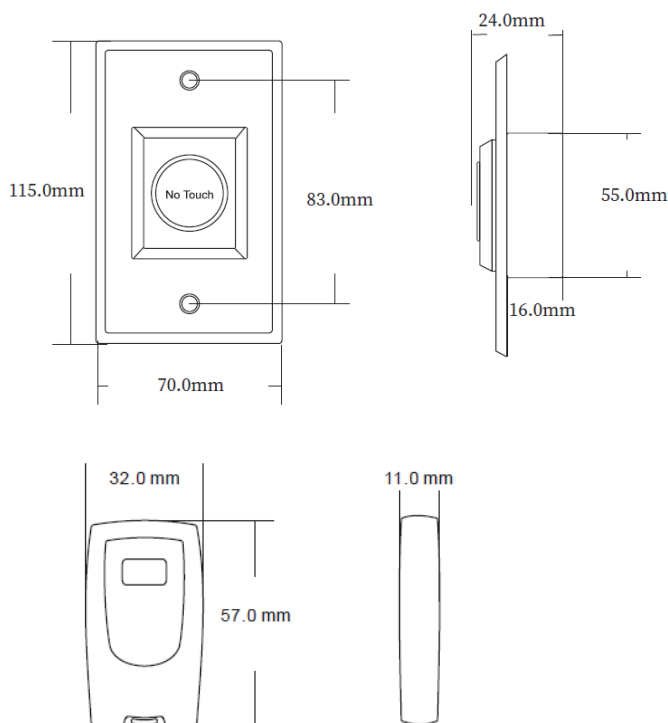
Los botones de salida sin contacto de ACCESSPRO utilizan tecnología IR para identificar la salida. Solo es necesario acercar la mano sin necesidad de tocar. Este equipo es ideal para instalaciones en escuelas, hospitales, oficinas o clínicas.



#### Características:

- Distancia de detección es de 4 a 15 cm ajustable.
- Sin contacto reduce el riesgo de contaminación cruzada.
- Contactos de salida NO/COM/NC.
- Placa de acero inoxidable.
- Sensor IR.
- Temporizador en salida de relevador.
- Led iluminado en área de identificación. Azul/Verde.

#### Dimensiones:



#### Especificaciones:

Parámetros	Descripción
Voltaje de operación	12VCD / 24VCD
Material del panel	Acero inoxidable
Corriente soportada	24VCD@3A Max
Temperatura de operación	-20 a 55°C
Tiempo de temporizado	0-9 segundos
Transmisores soportados	16 transmisores
Peso	0.16 Kg.
Vida mecánica	500,000 accionamientos

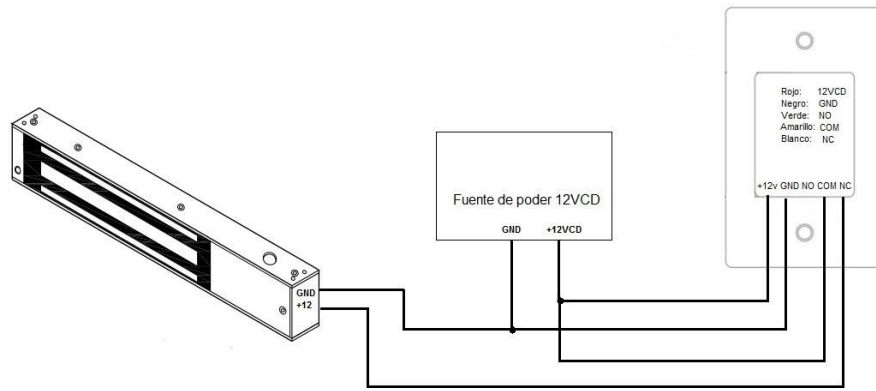


Diagrama de colores:

ROJO: +12VCD

NEGRO: GND

AMARILLO: COM

BLANCO: NC

VERDE: NO

## Indicaciones de seguridad

1. Lea, siga y conserve estas instrucciones.
2. Preste atención a todas las advertencias.
3. Utilice exclusivamente los dispositivos o accesorios indicados por el fabricante.

## Información de seguridad eléctrica

1. Es obligatorio cumplir los requisitos de corriente, frecuencia y voltaje indicados en la etiqueta del fabricante. La conexión a una fuente de alimentación diferente a las especificadas puede ocasionar un funcionamiento incorrecto, daños en el equipo o riesgo de incendio si no se respetan las limitaciones.
2. Este equipo no contiene piezas que un operador pueda reparar. Solo un técnico de servicio cualificado debe proporcionar servicios.

## Datos de Contacto para Soporte

Ponemos a su disposición nuestros datos de contacto para soporte técnico, dudas, recomendaciones o cualquier otro requerimiento:

Página de soporte: <http://soporte.syscom.mx>

Teléfono: 01 (614) 415-2525,

Información adicional sobre los productos y accesorios: <http://www.syscom.mx>