

Contar	Descripción
--------	-------------

1	<p>11 SQF-2</p>  <p style="text-align: center;">Advierta! la foto puede diferir del actual producto</p> <p>Código: 95027335</p> <p>La bomba SQFlex 3" con rotor de hélice está indicada para alturas elevadas y caudales bajos.</p> <p>El sistema SQFlex es un sistema de suministro de agua fiable basado en fuentes de energía renovables, como energía solar y eólica.</p> <p>Gracias a su suministro flexible de energía y a su rendimiento, el sistema SQFlex se puede combinar y adaptar para satisfacer cualquier necesidad del lugar de instalación.</p> <p>El sistema SQFlex tiene una amplia gama de tensión, seguimiento del punto de máxima potencia (MPPT), así como protección contra funcionamiento en seco, tensión y sobrecarga.</p> <p>Líquido: Líquido bombeado: Agua Rango de temperatura del líquido: 0 .. 40 °C Temperatura del líquido durante el funcionamiento: 20 °C Densidad: 998.2 kg/m³</p> <p>Técnico: Caudal nominal: 2.5 m³/h Homologaciones: CE,EAC,CN RoHS Exempt Válvula de retorno: Y Zinc Anodos: No</p> <p>Materiales: Bomba: Acero inoxidable DIN W.-Nr. 1.4301 AISI 304 Impulsor: EN 1.4301 Motor: Acero inoxidable DIN W.-Nr. 1.4301 AISI 304</p> <p>Instalación: Maximum ambient pressure: 15 bar Presión de trabajo máxima: 15 bar Tipo de conexión: NPT(M) Tamaño de la conexión: 1 1/4 inch Minimum borehole diameter: 76 mm</p> <p>Datos eléctricos: Tipo de motor: MSF3 Potencia de entrada - P1: 1.4 kW Potencia nominal - P2: 1 kW Tensión nominal CA: 1 x 90-240 V Tensión nominal CC: 30-300 V Intensidad nominal: 8.4 A</p>
---	---



Advierta! la foto puede diferir del actual producto

Código: [95027335](#)

La bomba SQFlex 3" con rotor de hélice está indicada para alturas elevadas y caudales bajos.

El sistema SQFlex es un sistema de suministro de agua fiable basado en fuentes de energía renovables, como energía solar y eólica.

Gracias a su suministro flexible de energía y a su rendimiento, el sistema SQFlex se puede combinar y adaptar para satisfacer cualquier necesidad del lugar de instalación.

El sistema SQFlex tiene una amplia gama de tensión, seguimiento del punto de máxima potencia (MPPT), así como protección contra funcionamiento en seco, tensión y sobrecarga.

Líquido:

Líquido bombeado: Agua

Rango de temperatura del líquido: 0 .. 40 °C

Temperatura del líquido durante el funcionamiento: 20 °C

Densidad: 998.2 kg/m³

Técnico:

Caudal nominal: 2.5 m³/h

Homologaciones: CE,EAC,CN RoHS Exempt

Válvula de retorno: Y

Zinc Anodos: No

Materiales:

Bomba: Acero inoxidable
 DIN W.-Nr. 1.4301
 AISI 304

Impulsor: EN 1.4301

Motor: Acero inoxidable
 DIN W.-Nr. 1.4301
 AISI 304

Instalación:

Maximum ambient pressure: 15 bar

Presión de trabajo máxima: 15 bar

Tipo de conexión: NPT(M)

Tamaño de la conexión: 1 1/4 inch

Minimum borehole diameter: 76 mm

Datos eléctricos:

Tipo de motor: MSF3

Potencia de entrada - P1: 1.4 kW

Potencia nominal - P2: 1 kW

Tensión nominal CA: 1 x 90-240 V

Tensión nominal CC: 30-300 V

Intensidad nominal: 8.4 A

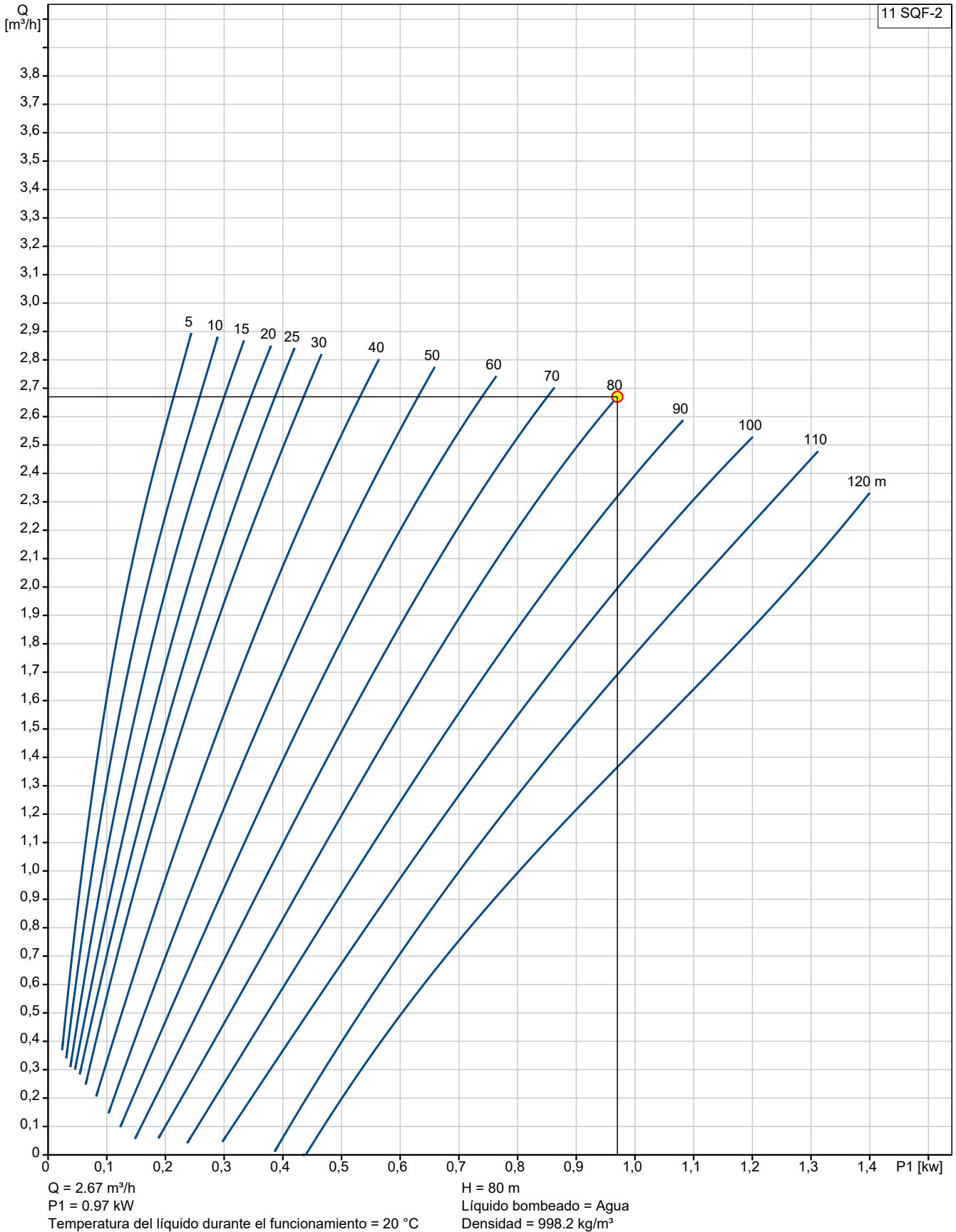


Empresa: GRUNDFOS MEXICO
Creado Por: José Adolfo Ortiz
Teléfono:
E-m:: jortiz@grundfos.com
Datos: 28/05/2025

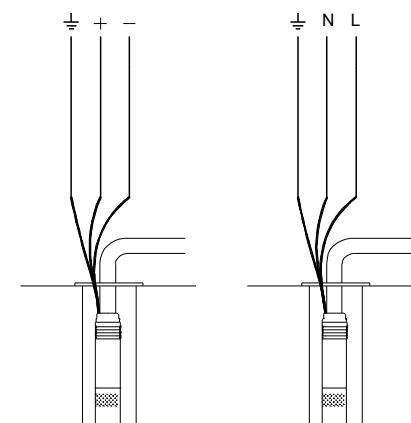
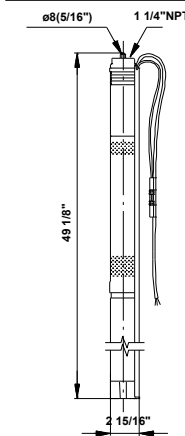
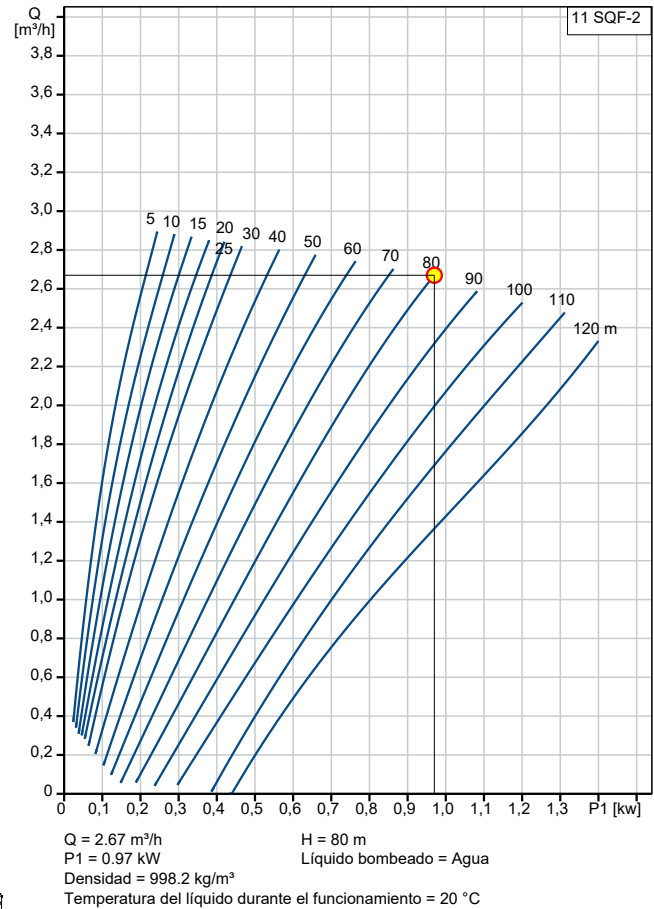
Contar	Descripción
--------	-------------

1	Factor de potencia: 1.0 Velocidad nominal: 3600 rpm Tipo de arranque: directo Grado de protección (IEC 34-5): IP68 Clase de aislamiento (IEC 85): F Length of cable: 2 m Motor N.º: 98163731 Udc: 300 V 30 V Otros: Índice de eficiencia mínima, IE min: -- Peso neto: 8.2 kg Peso bruto: 10 kg Volumen de transporte: 0.024 m³ País de origen.: MX Tarifa personalizada n.º: 8413.70.2004
---	---

95027335 11 SQF-2



Descripción	Valor
Información general:	
Producto::	11 SQF-2
Código::	95027335
Número EAN::	5700834791802
Técnico:	
Caudal nominal:	2.5 m³/h
Etapas:	2
Homologaciones:	CE,EAC,CN RoHS Exempt
Bomba n.º:	95027416
Modelo:	C
Válvula de retorno:	Y
Zinc Anodos:	No
Materiales:	
Bomba:	Acero inoxidable DIN W.-Nr. 1.4301 AISI 304
Impulsor:	EN 1.4301
Motor:	Acero inoxidable DIN W.-Nr. 1.4301 AISI 304
Rotor:	Acero inox. DIN W.-Nr. 1.4301 AISI 304
Estátor:	Acero inoxidable/EPDM DIN W.-Nr. 1.4301 AISI 304
Instalación:	
Maximum ambient pressure:	15 bar
Presión de trabajo máxima:	15 bar
Tipo de conexión:	NPT(M)
Tamaño de la conexión:	1 1/4 inch
Minimum borehole diameter:	76 mm
Líquido:	
Líquido bombeado:	Agua
Rango de temperatura del líquido:	0 .. 40 °C
Temperatura del líquido durante el funcionamiento:	20 °C
Densidad:	998.2 kg/m³
Datos eléctricos:	
Tipo de motor:	MSF3
Potencia de entrada - P1:	1.4 kW
Potencia nominal - P2:	1 kW
Tensión nominal CA:	1 x 90-240 V
Tensión nominal CC:	30-300 V
Intensidad nominal:	8.4 A
Factor de potencia:	1.0
Velocidad nominal:	3600 rpm
Tipo de arranque:	directo
Grado de protección (IEC 34-5):	IP68
Clase de aislamiento (IEC 85):	F
Protección de motor integrada:	Y
Protec. térmica:	interior
Length of cable:	2 m
Motor N.º:	98163731
Udc:	300 V
	30 V
Otros:	

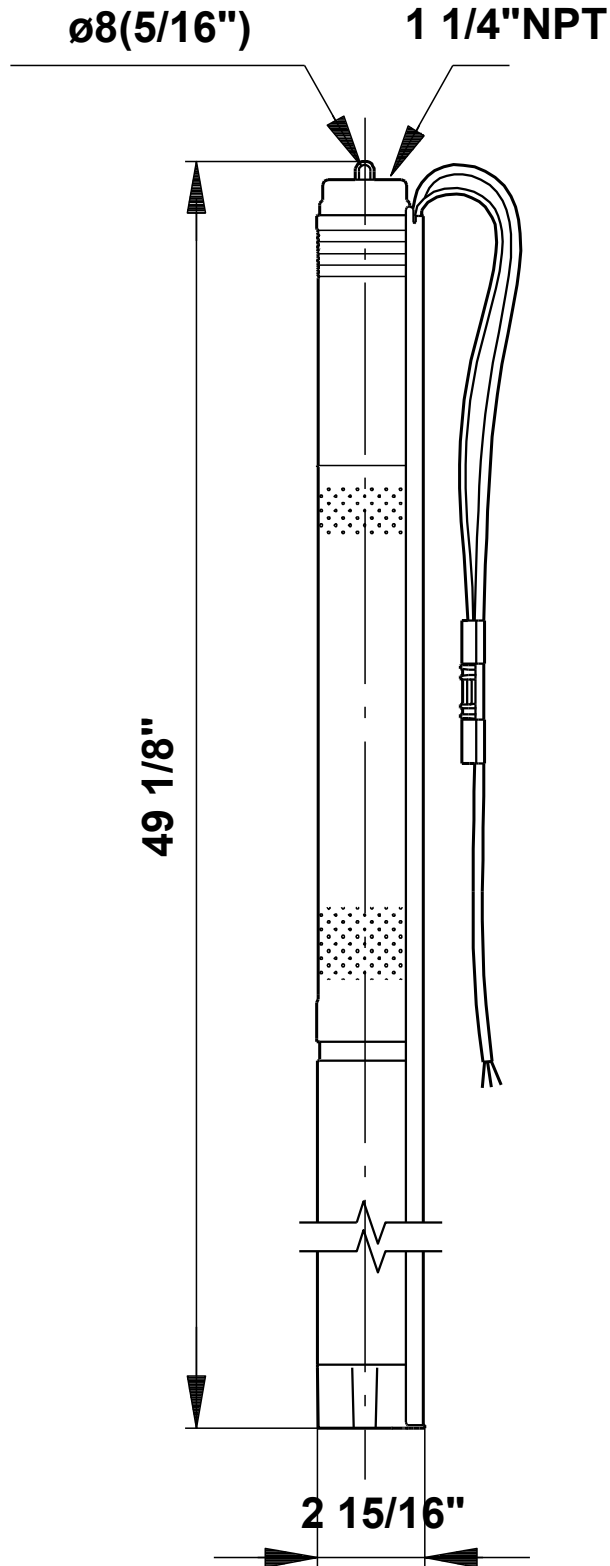




Empresa: GRUNDFOS MEXICO
Creado Por: José Adolfo Ortiz
Teléfono:
E-m:: jortiz@grundfos.com
Datos: 28/05/2025

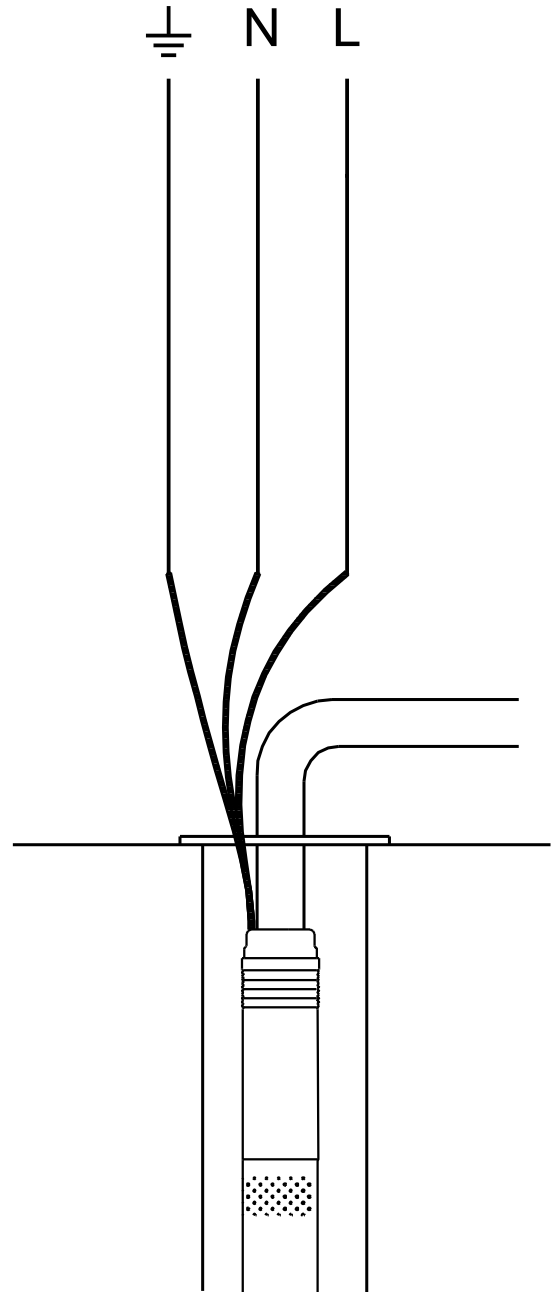
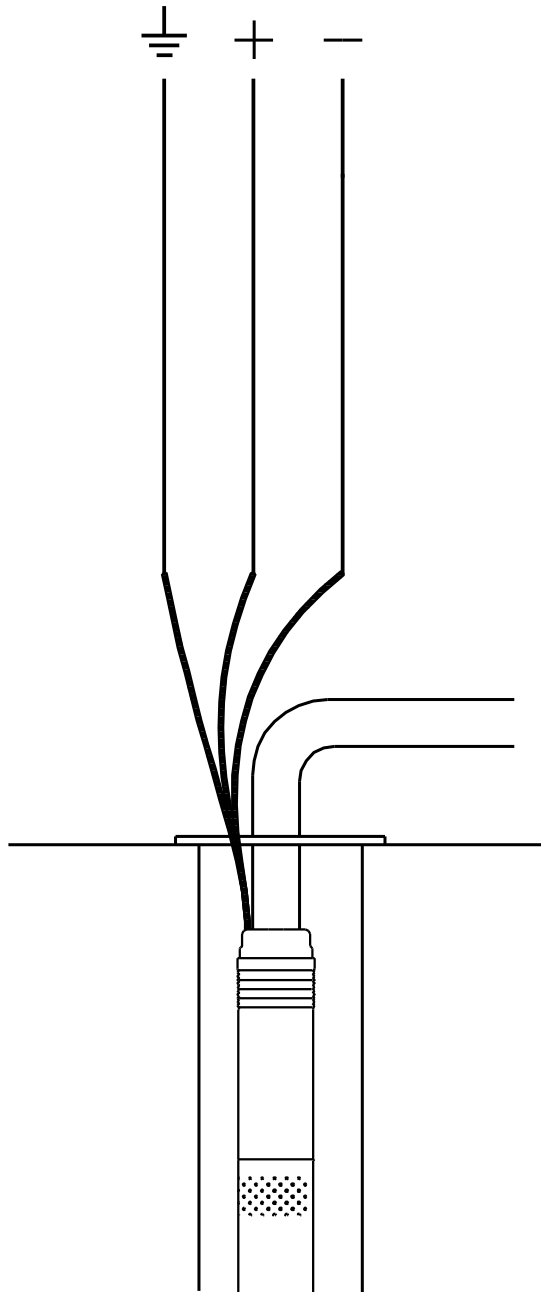
Descripción	Valor
Índice de eficiencia mínima, IE min:	---
Peso neto:	8.2 kg
Peso bruto:	10 kg
Volumen de transporte:	0.024 m ³
Región de ventas:	North America
País de origen.:	MX
Tarifa personalizada n.º:	8413.70.2004

95027335 11 SQF-2



Nota: todas las unidades están en [mm] a menos que se indiquen otras. Exención de responsabilidad: este esquema dimensional simplificado no muestra todos los detalles.

95027335 11 SQF-2



¡Nota! Uds en [mm] a menos que otras estén expresadas

95027335 11 SQF-2

Entrada - resumen

Número módulos solares: 4
 Número de módulos solares en serie: 4
 Mes del dimensionamiento: Julio
 Elevación estática por encima del suelo: 80 m
 Nivel de agua dinámico: 0 m
 Seguimiento del sol: No (fijo)
 Ubicac.: Guanajuato, Guanajuato, Mexico
 Latitud: 21.0167 DD, Longitud: -101.2541 DD

Productos

Bomba: 11 SQF-2, 1 x 95027335
 Módulo solar: 4 x ET610GL

Resul de selec - resumen

Producción de agua, caudal máximo y precio

Producción de agua total por año: 8580 m³
 Producción de agua promedio diaria: 23.5 m³/día
 Producción de agua promedio por vatio diaria: 9.6 l/Wp/día

Configuración de módulo solar:

Número de módulos solares en serie: 4, en paralelo: 1
 Potencia nominal del panel solar: 2.44 kW
 Tensión nominal del panel solar: 163 V
 Seguimiento del sol: No (fijo)
 Ángulo de inclinación: 21 deg.

Po AC - produc. de agua

Rendimiento mín. requerido: 1.07 kW
 AC 115 V:Productos: 2.638 m³/h
 AC 230 V:Productos: 2.67 m³/h

Rendimiento habitual con irradiación solar de 800 W/m²

Caudal: 2.7 m³/h
 Altura total: 80.0 m

Cables y tuberías:

Longitud del cable de bomba: 10 m
 Tamaño del cable de bomba: 14 AWG
 Pérdida por cable total: 0.9 %

Material, riser pipe: PEH

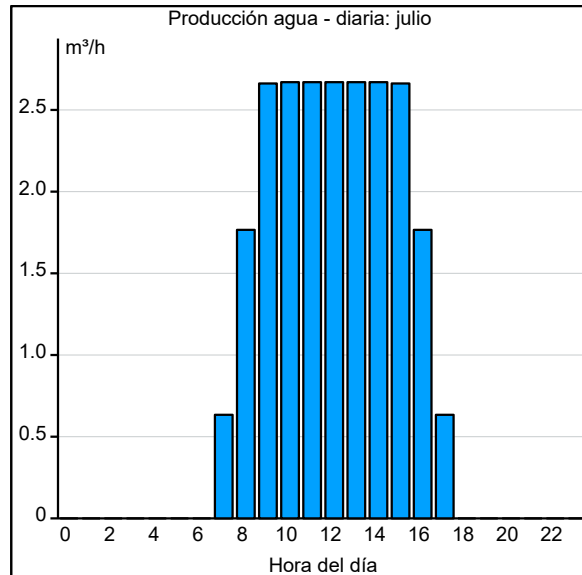
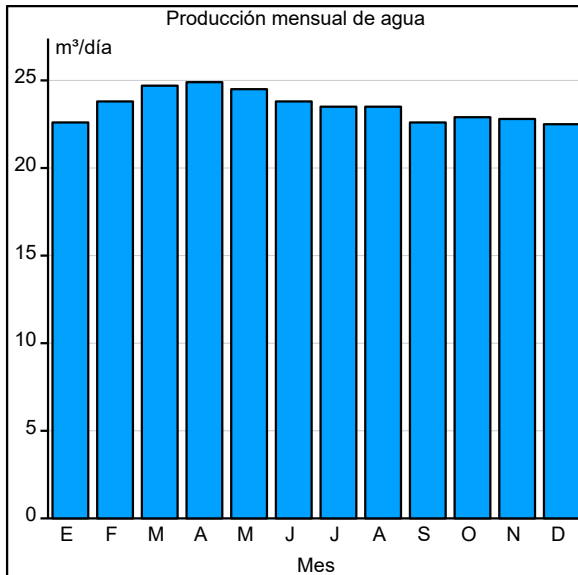
Longitud de la tubería ascendente: 0 m
 Perdidas por rozamiento: 0 m

Prestación del sist. - media mensual

	Ene	Feb	Mar	Abr	May	Jun	Jul	Ago	Sep	Oct	Nov	Dic
Producción agua [m ³ /día]	22.6	23.8	24.7	24.9	24.5	23.8	23.5	23.5	22.6	22.9	22.8	22.5
Energy production Solar [kWh/day]	10.7	11.4	11.9	11.8	11.4	10.8	10.5	10.7	10.2	10.7	10.8	10.6
Irradiación hzta [kWh/m ² día]	4.2	5.1	6.1	6.6	6.5	5.8	5.4	5.4	4.7	4.7	4.4	4.0
Inclinación de irradiación [kWh/m ² día]	5.3	6.0	6.5	6.4	5.9	5.2	5.0	5.2	4.8	5.3	5.4	5.2
Temp. promedio [°C]	12.2	13.7	15.9	18.5	20.0	18.8	17.0	16.6	15.8	14.9	13.5	12.3

Data location: Latitud: 21 DD, Longitud: -101 DD

Falta el accesorio. 92799796



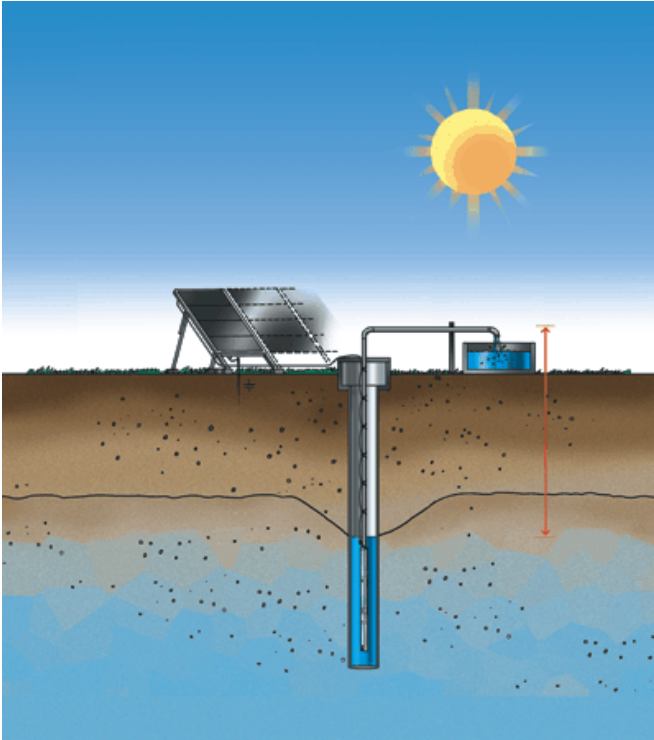
95027335 11 SQF-2

Mapa de ubicación



Ubicac.: Guanajuato, Guanajuato, Mexico
Latitud: 21.0167 DD, Longitud: -101.2541 DD

Instalación y entrada



Resultados de dimensionamiento

Producción de agua, caudal máximo y precio

Producción de agua total por año: 8580 m³
 Producción de agua promedio diaria: 23.5 m³/día
 Producción de agua promedio por vatio diaria: 9.6 l/Wp/día

Configuración de módulo solar:

Número de módulos solares en serie: 4, en paralelo: 1
 Potencia nominal del panel solar: 2.44 kW
 Tensión nominal del panel solar: 163 V
 Seguimiento del sol: No (fijo)
 Ángulo de inclinación: 21 deg.

Rendimiento habitual con irradiación solar de 800 W/m²

Caudal: 2.7 m³/h
 Altura total: 80.0 m

Cables y tuberías:

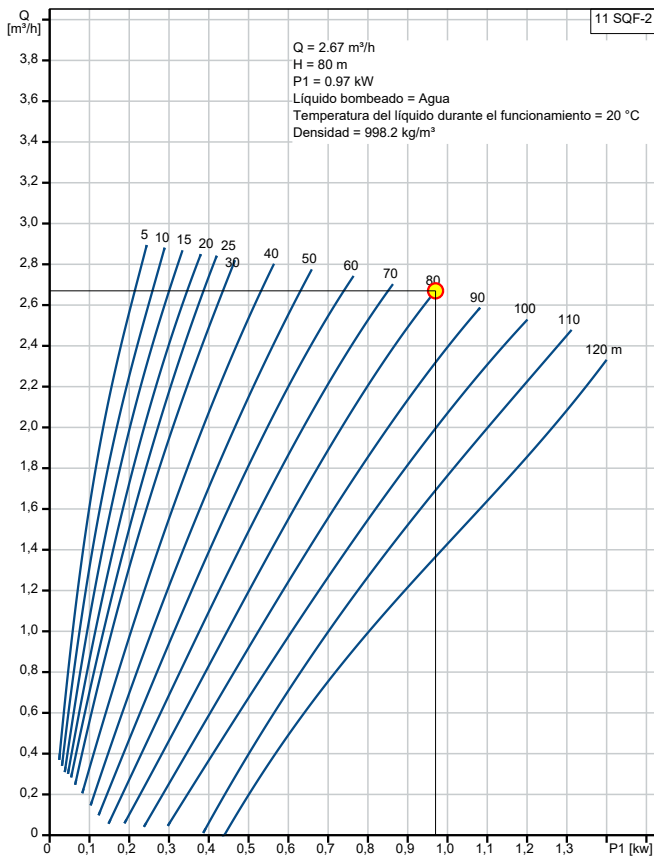
Longitud del cable de bomba: 10 m
 Tamaño del cable de bomba: 14 AWG
 Pérdida por cable total: 0.9 %

Material, riser pipe: PEH

Longitud de la tubería ascendente: 0 m
 Perdidas por rozamiento: 0 m

Ubicac.: Guanajuato, Guanajuato, Mexico
 Latitud: 21.0167 DD, Longitud: -101.2541 DD

Curva de la bomba



Dibujo de dimensionamiento

