

Contar	Descripción
--------	-------------

1	<p><b>5 SQF-80</b></p>  <p style="text-align: center;"><b>Adverta! la foto puede diferir del actual producto</b></p> <p>Código: <a href="#">98842520</a></p> <p>La bomba SQFlex 3" con rotor de hélice está indicada para alturas elevadas y caudales bajos. El sistema SQFlex es un sistema de suministro de agua fiable basado en fuentes de energía renovables, como energía solar y eólica. Gracias a su suministro flexible de energía y a su rendimiento, el sistema SQFlex se puede combinar y adaptar para satisfacer cualquier necesidad del lugar de instalación.</p> <p>El sistema SQFlex tiene una amplia gama de tensión, seguimiento del punto de máxima potencia (MPPT), así como protección contra funcionamiento en seco, tensión y sobrecarga.</p> <p><b>Líquido:</b>                  Líquido bombeado: Agua                  Rango de temperatura del líquido: 0 .. 35 °C</p> <p><b>Técnico:</b>                  Caudal nominal: 5 m³/h                  Altura nominal: 80 m                  Homologaciones: CE,EAC,CN RoHS Exempt                  Válvula de retorno: Y                  Zinc Anodes: No</p> <p><b>Materiales:</b>                  Bomba: Poliamida/acero inoxidable                  DIN W.-Nr. 1.4301                  AISI 304                  Impulsor: Polyamide                  EN 1.4301                  AISI 304                  Motor: Acero inoxidable                  DIN W.-Nr. 1.4301                  AISI 304</p> <p><b>Instalación:</b>                  Maximum ambient pressure: 15 bar                  Presión de trabajo máxima: 15 bar                  Tipo de conexión: NPT(M)                  Tamaño de la conexión: 1 1/4 inch                  Minimum borehole diameter: 76 mm</p> <p><b>Datos eléctricos:</b>                  Tipo de motor: MSF3                  Potencia de entrada - P1: 0.35 kW                  Potencia nominal - P2: 0.28 kW                  Tensión nominal CA: 1 x 90-240 V                  Tensión nominal CC: 30-300 V</p>
---	---



**Adverta! la foto puede diferir del actual producto**

Código: [98842520](#)

La bomba SQFlex 3" con rotor de hélice está indicada para alturas elevadas y caudales bajos.

El sistema SQFlex es un sistema de suministro de agua fiable basado en fuentes de energía renovables, como energía solar y eólica.

Gracias a su suministro flexible de energía y a su rendimiento, el sistema SQFlex se puede combinar y adaptar para satisfacer cualquier necesidad del lugar de instalación.

El sistema SQFlex tiene una amplia gama de tensión, seguimiento del punto de máxima potencia (MPPT), así como protección contra funcionamiento en seco, tensión y sobrecarga.

**Líquido:**

Líquido bombeado: Agua

Rango de temperatura del líquido: 0 .. 35 °C

**Técnico:**

Caudal nominal: 5 m³/h

Altura nominal: 80 m

Homologaciones: CE,EAC,CN RoHS Exempt

Válvula de retorno: Y

Zinc Anodes: No

**Materiales:**

Bomba: Poliamida/acero inoxidable  
DIN W.-Nr. 1.4301

AISI 304

**Impulsor:**

Polyamide

EN 1.4301

AISI 304

**Motor:**

Acero inoxidable

DIN W.-Nr. 1.4301

AISI 304

**Instalación:**

Maximum ambient pressure: 15 bar

Presión de trabajo máxima: 15 bar

Tipo de conexión: NPT(M)

Tamaño de la conexión: 1 1/4 inch

Minimum borehole diameter: 76 mm

**Datos eléctricos:**

Tipo de motor: MSF3

Potencia de entrada - P1: 0.35 kW

Potencia nominal - P2: 0.28 kW

Tensión nominal CA: 1 x 90-240 V

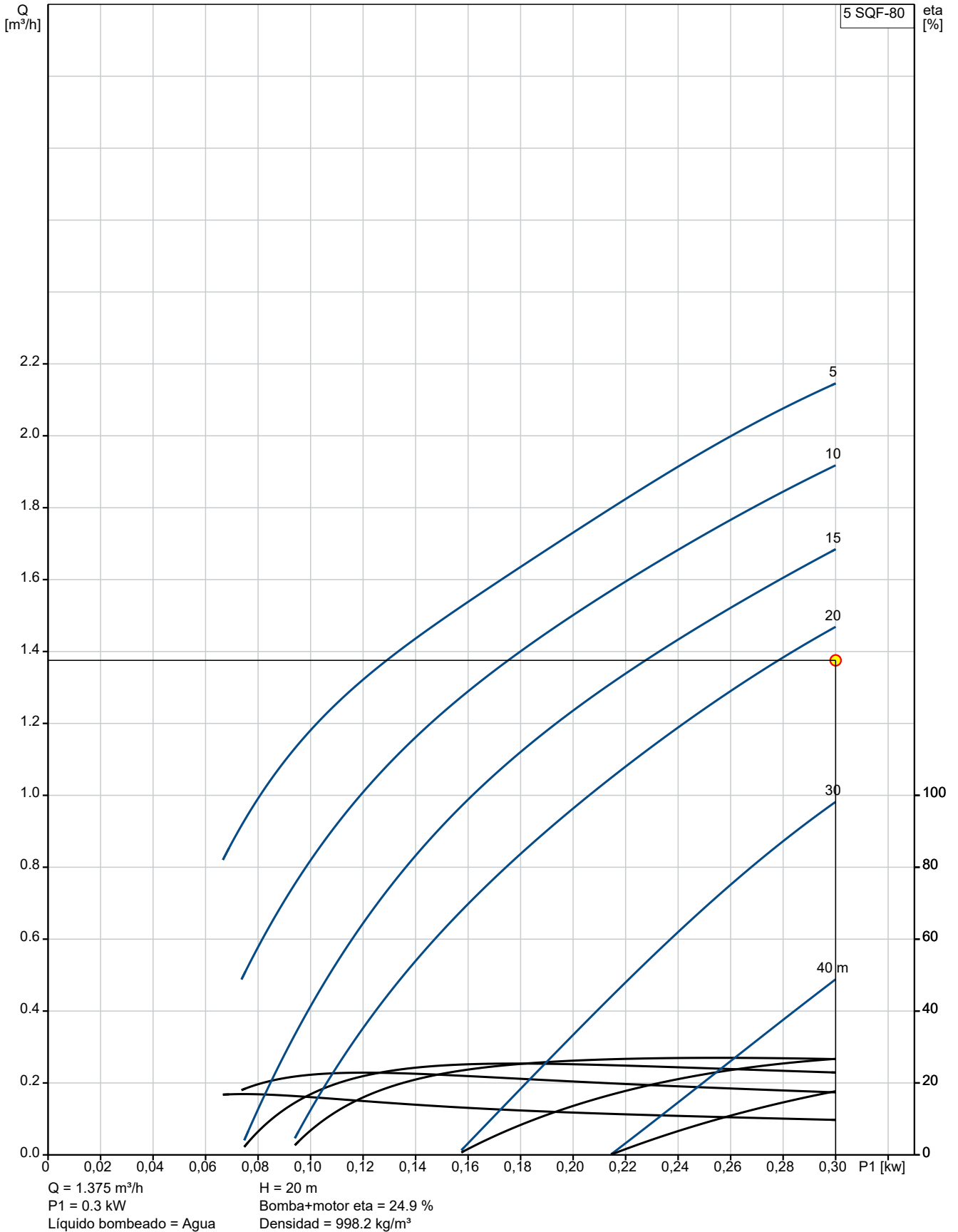
Tensión nominal CC: 30-300 V



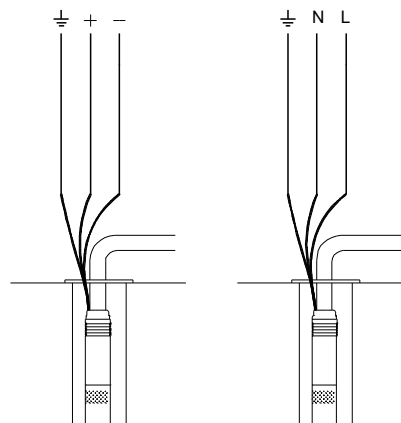
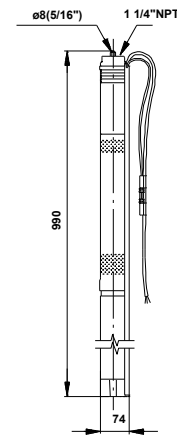
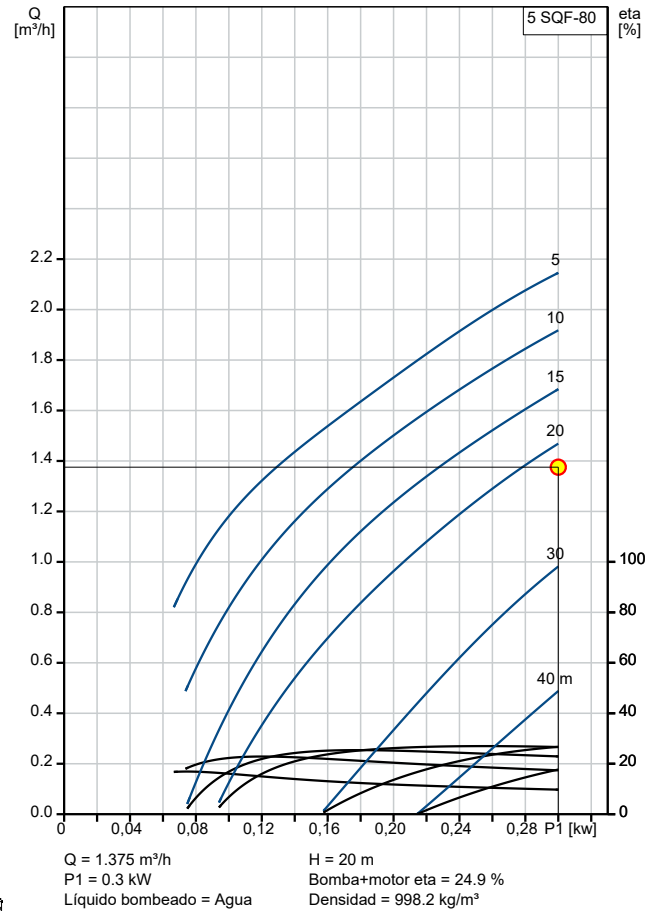
**Empresa:** GRUNDFOS MEXICO  
**Creado Por:** José Adolfo Ortiz  
**Teléfono:**  
**E-m::** jortiz@grundfos.com  
**Datos:** 28/05/2025

Contar	Descripción
1	<p>Intensidad nominal: 8.4 A Factor de potencia: 1.0 Velocidad nominal: 10700 rpm Tipo de arranque: directo Grado de protección (IEC 34-5): IP68 Clase de aislamiento (IEC 85): F Length of cable: 2 m Motor N.º: 98808137 Udc: 300 V 30 V</p> <p>Otros: Peso neto: 7.83 kg Peso bruto: 8.8 kg Volumen de transporte: 0.011 m³ País de origen.: MX Tarifa personalizada n.º: 8413.70.2004</p>

## 98842520 5 SQF-80



Descripción	Valor
<b>Información general:</b>	
Producto::	5 SQF-80
Código::	<a href="#">98842520</a>
Número EAN::	5712602236835
<b>Técnico:</b>	
Caudal nominal:	5 m <sup>3</sup> /h
Altura nominal:	80 m
Etapas:	8
Homologaciones:	CE,EAC,CN RoHS Exempt
Bomba n.º:	99236460
Modelo:	C
Válvula de retorno:	Y
Zinc Anodos:	No
<b>Materiales:</b>	
Bomba:	Poliamida/acero inoxidable DIN W.-Nr. 1.4301 AISI 304
Impulsor:	Polyamide EN 1.4301 AISI 304
Motor:	Acero inoxidable DIN W.-Nr. 1.4301 AISI 304
Rotor:	Acero inox. DIN W.-Nr. 1.4301 AISI 304
Estátor:	Acero inoxidable/EPDM DIN W.-Nr. 1.4301 AISI 304
<b>Instalación:</b>	
Maximum ambient pressure:	15 bar
Presión de trabajo máxima:	15 bar
Tipo de conexión:	NPT(M)
Tamaño de la conexión:	1 1/4 inch
Minimum borehole diameter:	76 mm
<b>Líquido:</b>	
Líquido bombeado:	Agua
Rango de temperatura del líquido:	0 .. 35 °C
<b>Datos eléctricos:</b>	
Tipo de motor:	MSF3
Potencia de entrada - P1:	0.35 kW
Potencia nominal - P2:	0.28 kW
Tensión nominal CA:	1 x 90-240 V
Tensión nominal CC:	30-300 V
Intensidad nominal:	8.4 A
Factor de potencia:	1.0
Velocidad nominal:	10700 rpm
Tipo de arranque:	directo
Grado de protección (IEC 34-5):	IP68
Clase de aislamiento (IEC 85):	F
Protección de motor integrada:	Y
Protec. térmica:	interior
Length of cable:	2 m
Motor N.º:	<a href="#">98808137</a>
Udc:	300 V
	30 V
<b>Otros:</b>	
Peso neto:	7.83 kg

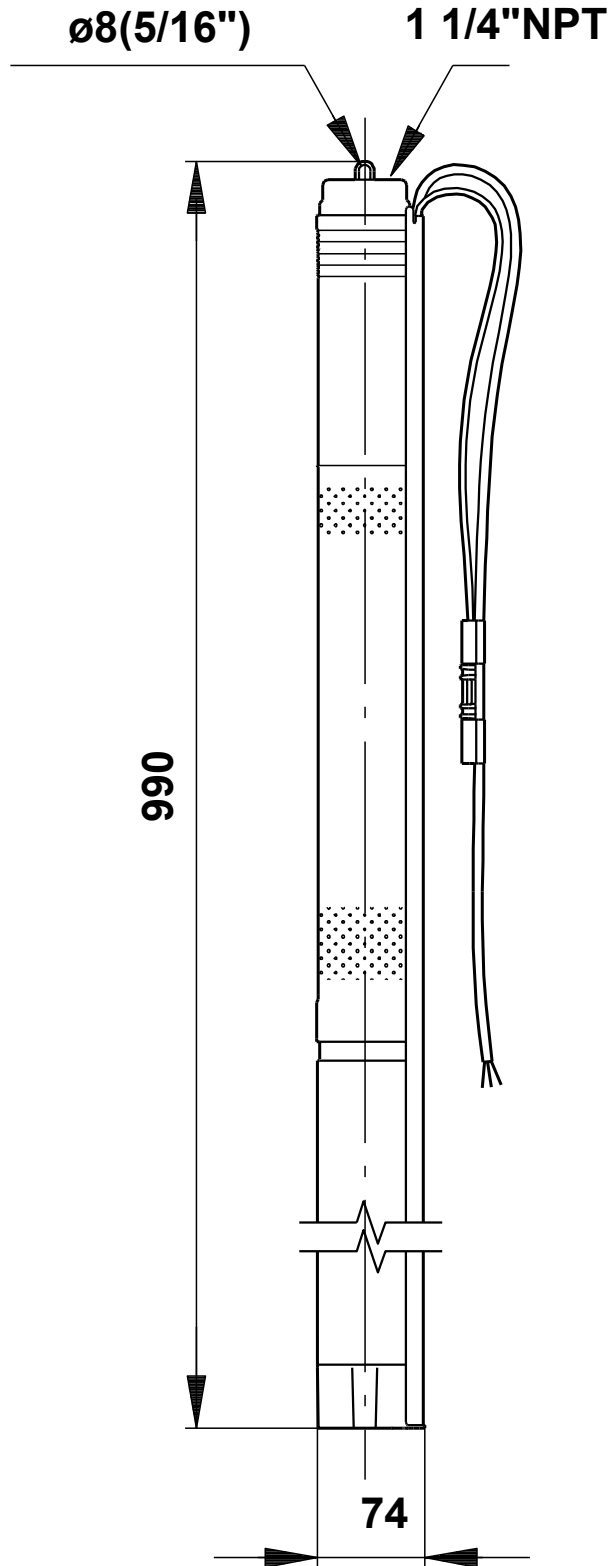




**Empresa:** GRUNDFOS MEXICO  
**Creado Por:** José Adolfo Ortiz  
**Teléfono:**  
**E-m::** jortiz@grundfos.com  
**Datos:** 28/05/2025

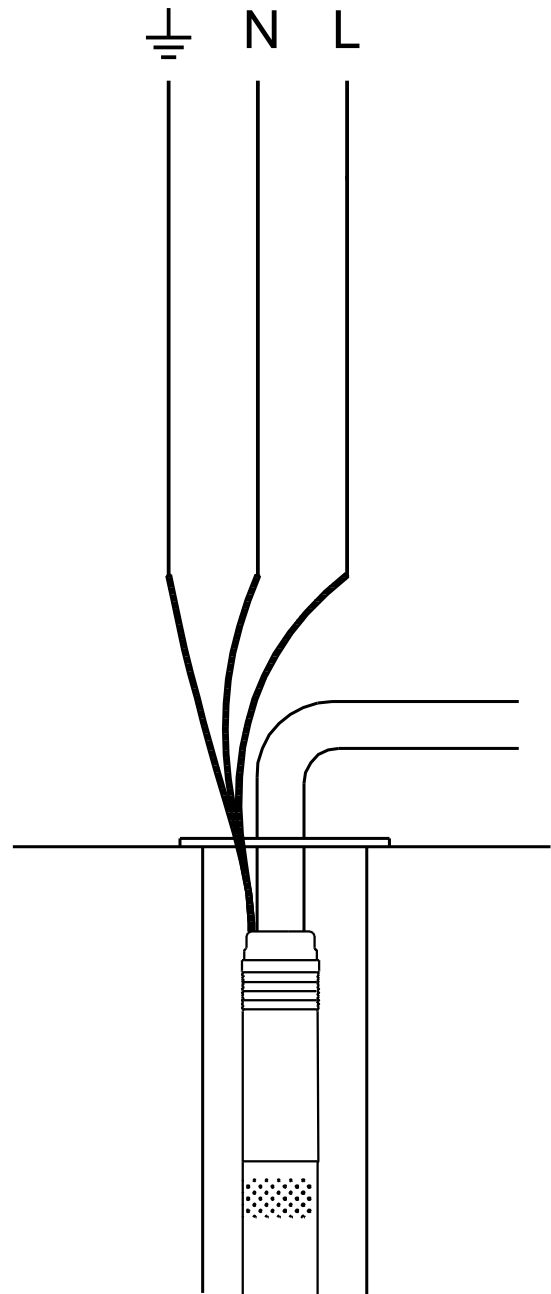
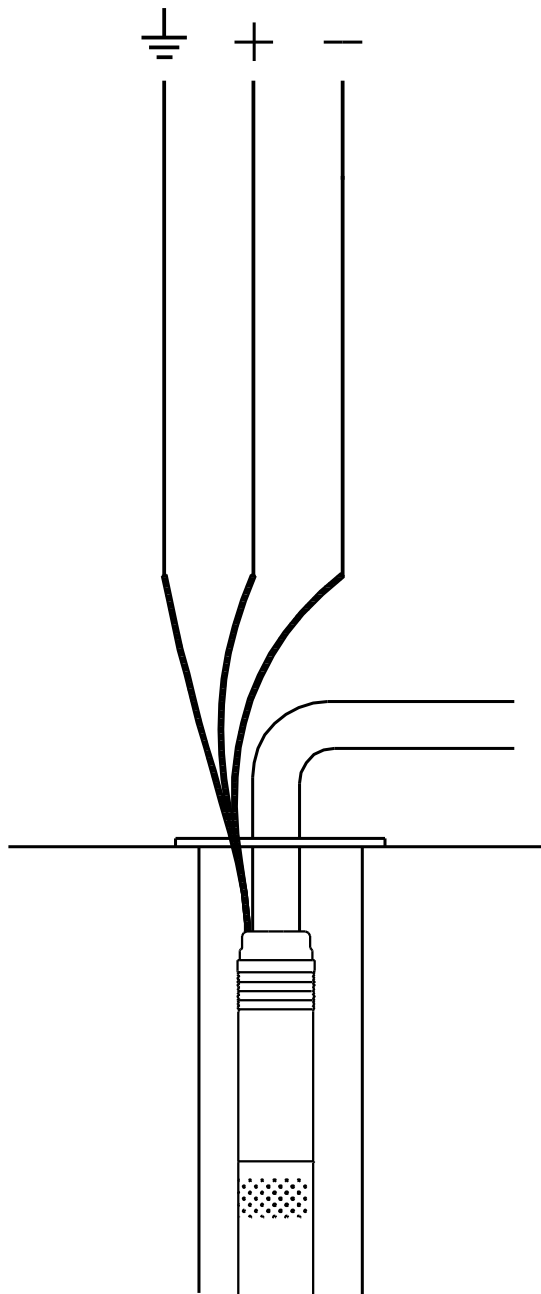
Descripción	Valor
Peso bruto:	8.8 kg
Volumen de transporte:	0.011 m <sup>3</sup>
Región de ventas:	North America
País de origen.:	MX
Tarifa personalizada n.º:	8413.70.2004

## 98842520 5 SQF-80



Nota: todas las unidades están en [mm] a menos que se indiquen otras. Exención de responsabilidad: este esquema dimensional simplificado no muestra todos los detalles.

## 98842520 5 SQF-80



¡Nota! Uds en [mm] a menos que otras estén expresadas

## 98842520 5 SQF-80

### Entrada - resumen

Número módulos solares: 2  
 Número de módulos solares en serie: 2  
 Mes del dimensionamiento: Julio  
 Elevación estática por encima del suelo: 20 m  
 Nivel de agua dinámico: 0 m  
 Seguimiento del sol: No (fijo)  
 Ubicac.: Guanajuato, Guanajuato, Mexico  
 Latitud: 21.0167 DD, Longitud: -101.2541 DD

### Productos

Bomba: 5 SQF-80, 1 x 98842520  
 Módulo solar: 2 x ET610GL

### Resul de selec - resumen

#### Producción de agua, caudal máximo y precio

Producción de agua total por año: 4920 m<sup>3</sup>  
 Producción de agua promedio diaria: 13.5 m<sup>3</sup>/día  
 Producción de agua promedio por vatio diaria: 11 l/Wp/día

#### Configuración de módulo solar:

Número de módulos solares en serie: 2, en paralelo: 1  
 Potencia nominal del panel solar: 1.22 kW  
 Tensión nominal del panel solar: 82 V  
 Seguimiento del sol: No (fijo)  
 Ángulo de inclinación: 21 deg.

#### Po AC - produc. de agua

Rendimiento mín. requerido: 0.4 kW  
 AC 115 V:Productos: 1.456 m<sup>3</sup>/h  
 AC 230 V:Productos: 1.469 m<sup>3</sup>/h

#### Rendimiento habitual con irradiación solar de 800 W/m<sup>2</sup>

Caudal: 1.4 m<sup>3</sup>/h  
 Altura total: 20.0 m

#### Cables y tuberías:

Longitud del cable de bomba: 10 m  
 Tamaño del cable de bomba: 14 AWG  
 Pérdida por cable total: 1.8 %

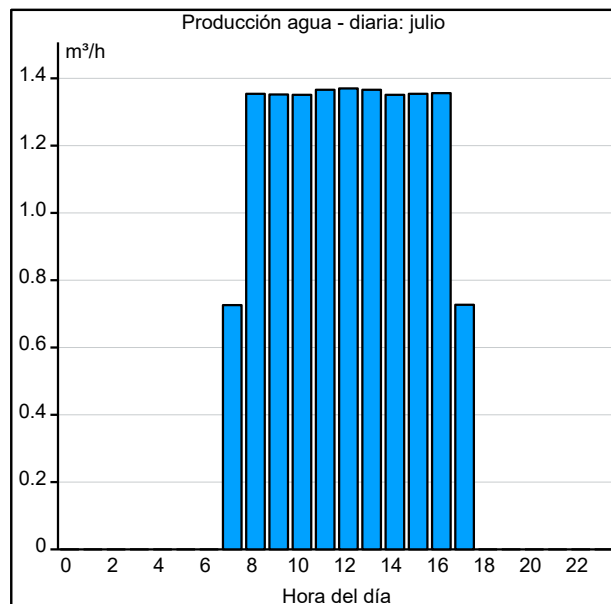
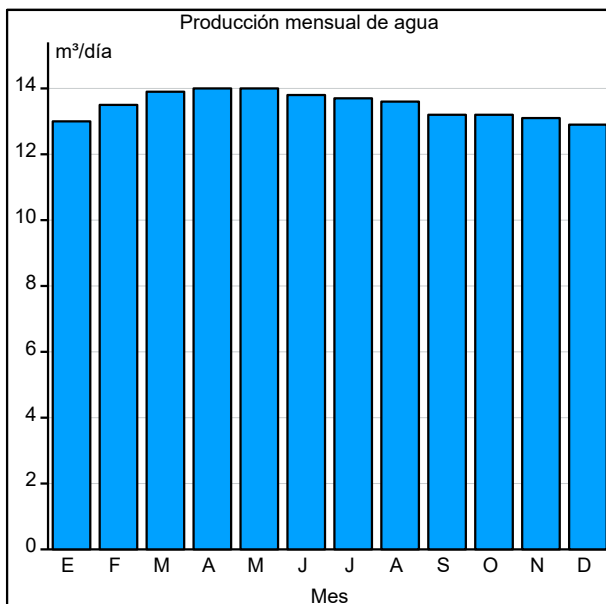
#### Material, riser pipe: PEH

Longitud de la tubería ascendente: 0 m  
 Perdidas por rozamiento: 0 m

### Prestación del sist. - media mensual

	Ene	Feb	Mar	Abr	May	Jun	Jul	Ago	Sep	Oct	Nov	Dic
Producción agua [m <sup>3</sup> /día]	13	13.5	13.9	14	14	13.8	13.7	13.6	13.2	13.2	13.1	12.9
Energy production Solar [kWh/day]	5.3	5.7	5.9	5.9	5.7	5.4	5.2	5.3	5.1	5.3	5.4	5.3
Irradiación hzta [kWh/m <sup>2</sup> día]	4.2	5.1	6.1	6.6	6.5	5.8	5.4	5.4	4.7	4.7	4.4	4.0
Inclinación de irradiación [kWh/m <sup>2</sup> día]	5.3	6.0	6.5	6.4	5.9	5.2	5.0	5.2	4.8	5.3	5.4	5.2
Temp. promedio [°C]	12.2	13.7	15.9	18.5	20.0	18.8	17.0	16.6	15.8	14.9	13.5	12.3

Data location: Latitud: 21 DD, Longitud: -101 DD



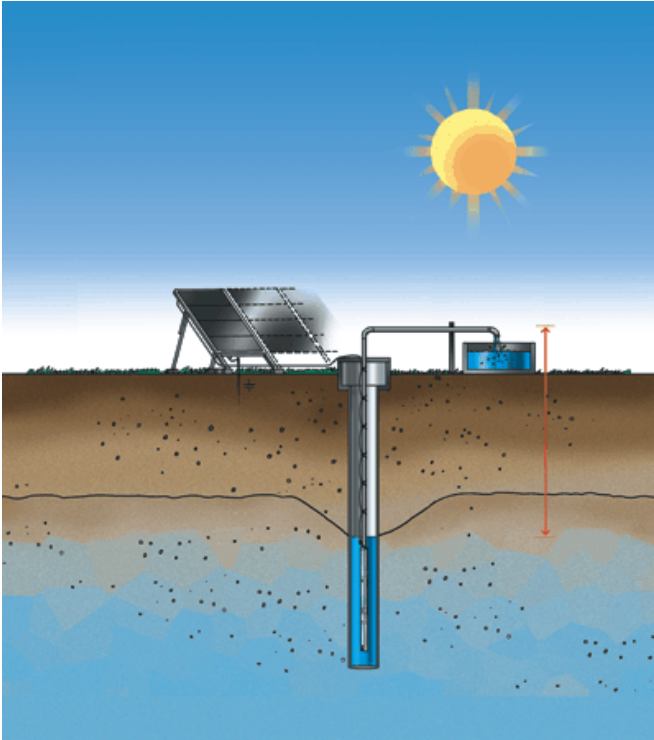
## 98842520 5 SQF-80

### Mapa de ubicación



Ubicac.: Guanajuato, Guanajuato, Mexico  
Latitud: 21.0167 DD, Longitud: -101.2541 DD

## Instalación y entrada



## Resultados de dimensionamiento

### Producción de agua, caudal máximo y precio

Producción de agua total por año: 4920 m<sup>3</sup>  
 Producción de agua promedio diaria: 13.5 m<sup>3</sup>/día  
 Producción de agua promedio por vatio diaria: 11 l/Wp/día

### Configuración de módulo solar:

Número de módulos solares en serie: 2, en paralelo: 1  
 Potencia nominal del panel solar: 1.22 kW  
 Tensión nominal del panel solar: 82 V  
 Seguimiento del sol: No (fijo)  
 Ángulo de inclinación: 21 deg.

### Rendimiento habitual con irradiación solar de 800 W/m<sup>2</sup>

Caudal: 1.4 m<sup>3</sup>/h  
 Altura total: 20.0 m

### Cables y tuberías:

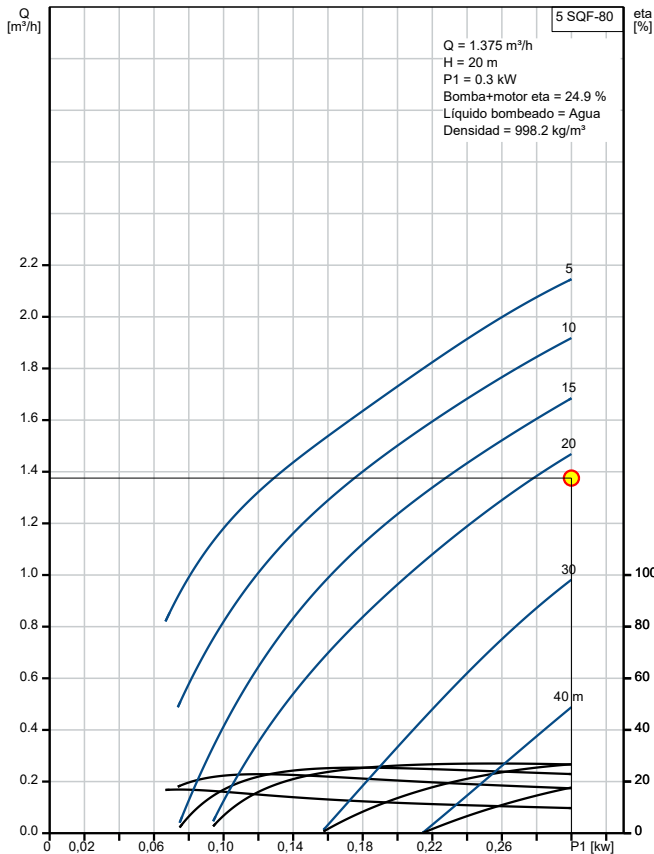
Longitud del cable de bomba: 10 m  
 Tamaño del cable de bomba: 14 AWG  
 Pérdida por cable total: 1.8 %

### Material, riser pipe: PEH

Longitud de la tubería ascendente: 0 m  
 Perdidas por rozamiento: 0 m

Ubicac.: Guanajuato, Guanajuato, Mexico  
 Latitud: 21.0167 DD, Longitud: -101.2541 DD

## Curva de la bomba



## Dibujo de dimensionamiento

