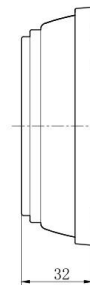
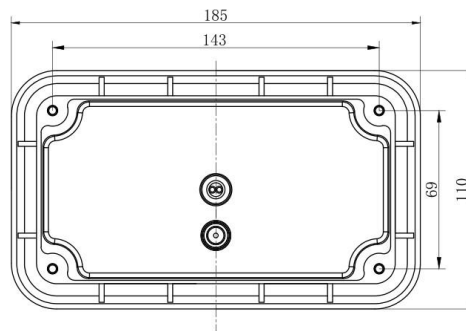


Luz de advertencia **XLTE595V2**

Características:

- ⊙ Lente de policarbonato de alta transparencia.
- ⊙ Fuente de luz LED de alta calidad.
- ⊙ Colores disponibles: rojo, azul, ámbar y transparente.
- ⊙ Compatible con luces de señalización de vehículos.
- ⊙ Montaje inclinado y empotrado para camiones.



Características:

Dimensiones	185 x 110 x 32mm
Material	PC
Corriente de operacion	<0.6A
Voltaje de operacion	12Vcd o 24Vcd
Patrones de destello	12
Potencia	10W
LED	LED
Temperatura de operacion	-40°C — +75°C
Proteccion IP	IP66
Opciones de colores	Rojo/Azul/Ambar/Blanco
Cable	Rojo: Positivo + extensión de 200 mm + 2800 mm (20 AWG) Negro: Negativo - extensión de 200 mm + 2800 mm (20 AWG)

	Blanco: Patrón de destello - extensión de 200 mm + 2800 mm (20 AWG)
--	------------------------------------------------------------------------