

FPV-63

Los protectores FPV-63 están diseñados para proporcionar protección contra sobre corriente en electrodomésticos o equipos eléctricos, donde ya se proporciona protección de circuito derivado o no se requiere.



Los dispositivos están diseñados para aplicaciones de circuitos de control de corriente continua (CC)



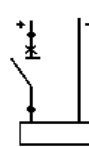
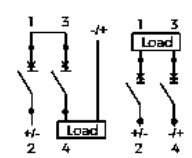
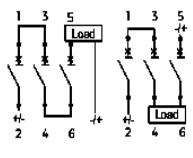
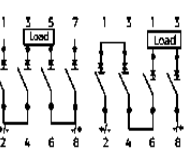
Especificaciones:

Disyuntor serie FPV-63		FPV-63			
Corriente nominal del marco (A)		63			
Polo		1P	2P	3P	4P
Tensión nominal de funcionamiento (V CC)		250	550/800	750	1000/1200/1500
Tensión de aislamiento nominal U_i (V CC)		1200V			
Corriente nominal I_n (A)		3, 6, 10, 16, 20, 25, 32, 40, 50, 63A			
Tensión de impacto nominal U_{imp} (kV)		4			
Capacidad de ruptura máxima I_{cu} (kA)		6			
Capacidad de ruptura en funcionamiento I_{cs} (% I_{cu})		100%			
Tipo de curva		C			
Tipo de disparo		Termomagnético			
Mecánico	Valor medio real	7800			
	Valor estándar	7800			
Eléctrico	Valor medio real	200			
	Valor estándar	300 (según el estándar TUV)			

Condición e instalación

Capacidad de cableado (mm ²)	En ≤ 32 A, 1-6, I ≥ 40 A, 10~16				
Temperatura ambiente (°C)	40°				
Altitud	≤ 2000				
Humedad relativa	$\leq 95\%$				
Nivel de contaminación	3				
Entorno de instalación	Sin vibraciones ni golpes evidentes				
Categoría de instalación	Clase III				
Instalación	Carril estándar DIN				
Dimensiones (An)x(AI)x(Profundidad)	An	18	36	54	72
	AI	80	80	80	80
	prof	71	71	71	71
Peso (kg)	0.12	0.24	0.36	0.48	

Conexión

Capacidad de cableado (mm ²)	1P	2P	3P	4P
Conexión				

Característica de disparo por sobre corriente:

Prueba	Corriente de prueba	Estado inicial	Tiempo limitado	Resultado esperado	Observaciones
a	1.05I _n	Estado frío	t > 1h	No se dispara	La corriente aumenta en 5 segundos
b	1.3I _n	Inmediatamente después de la prueba número a	t < 1h	Disparo	
c	7I _n	Estado frío	t ≤ s	No se dispara	
d	10I _n	Estado frío	t < 0.1s	Disparo	

Valores de corrección actuales utilizados a diferentes temperaturas ambiente

Temperatura Corriente fija (A) Corriente nominal (A)	-35	-30	-20	-10	0	10	20	30	40	50	60	70
3A	3.9	3.78	3.69	3.57	3.42	3.3	3.12	3	2.88	2.79	2.64	2.49
6A	7.8	7.56	7.38	7.14	6.84	6.6	6.24	6	5.76	5.64	5.28	4.98
10A	13.2	12.7	12.5	12	11.5	11.1	10.6	10	9.6	9.3	8.9	8.4
16A	21.12	20.48	20	19.2	18.4	17.76	16.96	16	15.36	14.88	14.24	13.44
20A	26.4	26.4	25	24	23	22.2	21.2	20	19.2	18.6	17.8	16.8
25A	33	32	31.25	30	28.75	27.75	26.5	25	24	23.25	22.25	21
32A	42.56	41.28	40	38.72	37.12	35.52	33.93	32	30.72	29.76	28.16	26.88
40A	53.2	51.2	50	48	46.4	44.8	42.4	40	38.4	37.2	35.56	33.6
50A	67	65.5	63	60.5	58	56	53	50	48	46.5	44	41.5
63A	83.79	81.9	80.01	76.86	73.71	70.56	66.78	63	60.48	58.9	55.44	52.29

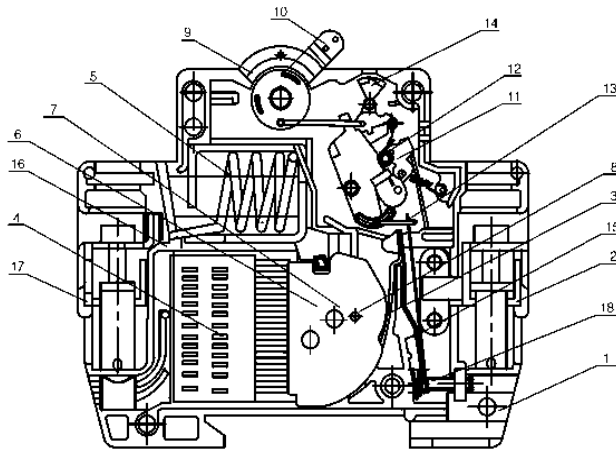
Factor de corrección actual utilizado a diferentes altitudes

Corriente nominal (A)	Diferentes factores de corrección de altitud.		
	≤ 2000m	2000~3000m	≥ 3000m
3,6,10,16,20,25,32,40,50,63A	1.0	0.9	0.8

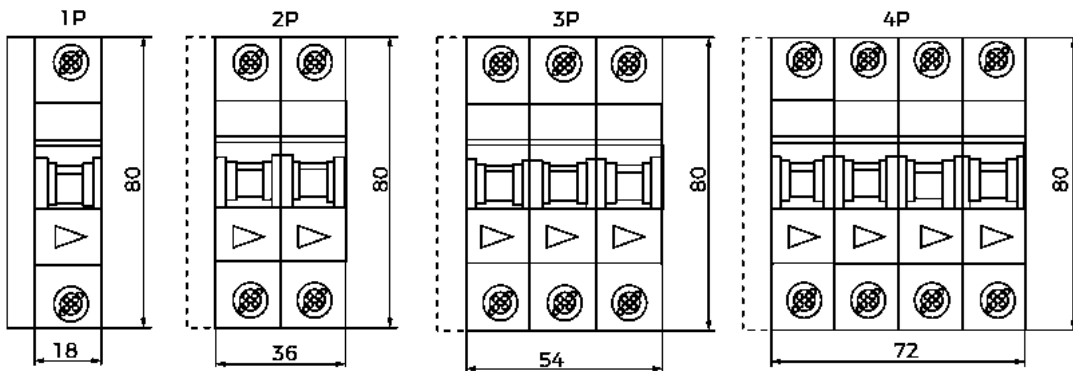
Terminales de conexión de cables

Corriente nominal In (A)	Área de sección transversal nominal del cable de cobre (mm ²)
3.6	1
10	1.5
16.20	2.5
25	4
32	6
40.50	10
63	16

Planos:



- | | |
|---------------------|-----------------------|
| 1. Shell | 0. Handle |
| 2. Wiring board | 1. Lock catch knuckle |
| 3. Static contact | 2. Tripping chain |
| 4. Arc chamber | 3. Jump pin |
| 5. Cooper coil | 4. Indicator |
| 6. Insulation plate | 5. Bimeta |
| 7. Moving contact | 6. Soft inking |
| 8. Fixed contact | 7. Wiring board |
| 9. Spring | 8. Adjusting screw |



Curva característica:

