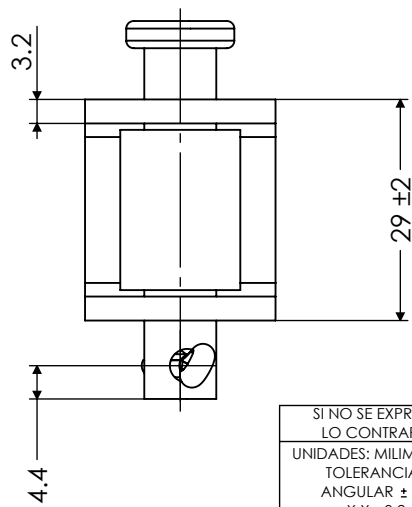
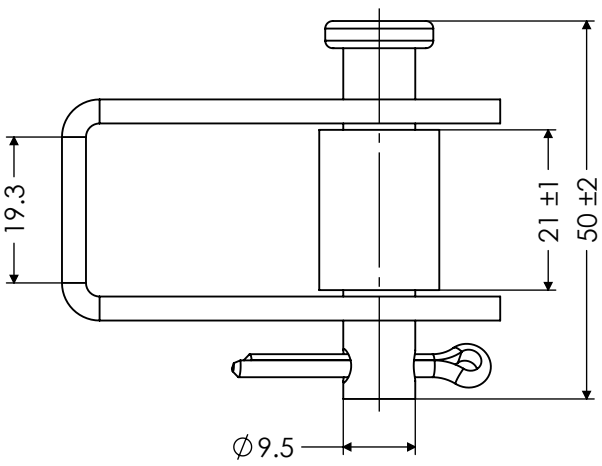
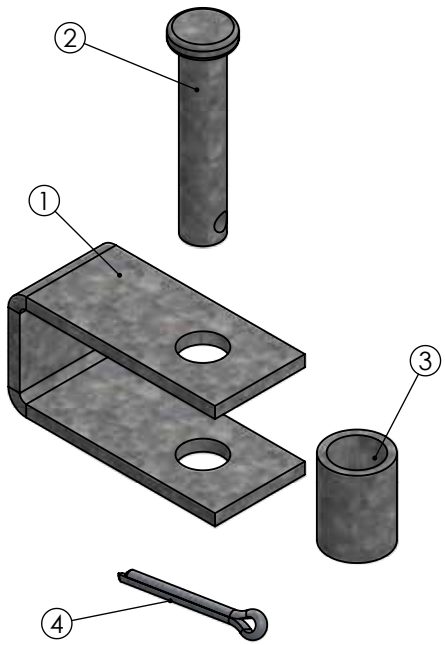
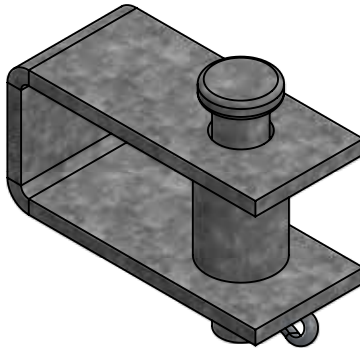
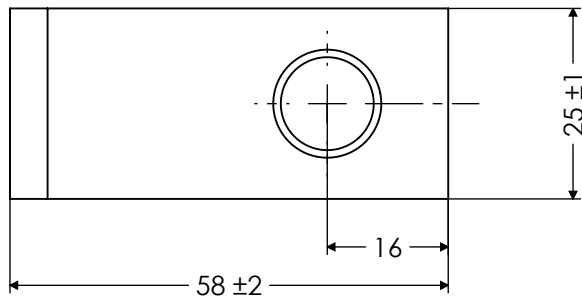


1	2	3	4	
N.º	N.º DE PIEZA	CANT	MATERIAL	ACABADO
1	CUERPO HERRAJE D CHICO 1/8 V2 GALVANIZADO	1	1018CR-0.125"x1.0"-1M	G.I.C.
2	PERNO CHICO BARRENADO V2 GALVANIZADO	1	AISI 1018	G.I.C.
3	TUBO CONDUIT CHICO V2 GALVANIZADO	1	AISI 1018	G.I.C.
4	CHAVETA PULIDA 1/8 X 1	1	AISI 1018	PULIDO

REVISIONES			
REV.	DESCRIPCIÓN	FECHA	APROBADO



SI NO SE EXPRESA LO CONTRARIO
UNIDADES: MILIMETROS
TOLERANCIAS ANGULAR ± 1 °
X.X ± 0.2
X.XX ± 0.05
X.XXX ± 0.01
QUITAR REBABAS Y MATAR FILOS VIVOS
DIBUJO: N.C.
REVISO: N.C.
APROBO:

NOMBRE PIEZA:	LP-SDC2
No. PARTE	HERRAJE TIPO D CHICO 1F
MATERIALES:	Ver Tabla
LONGITUD DE CORTE:	No Aplica
PESO:	0.13 Kg
ACABADO:	Galvanizado por Inmersión en Caliente
ESCALA:	1:1
HOJA	1 DE 5
FECHA	21/04/2025 04:11:58 p. m.

*- RESISTENCIA: TENSION DE TRABAJO= 14 Kn.
 **- RECUBRIMIENTO/ ACABADO G.I.C.:
 CUMPLE CON NORMA PARA RECUBRIMIENTOS
 ANTI-CORROSION POR GALVANIZADO: NMX-H-004-SCFI-2008
 PARA ZONAS COSTERAS Y NO COSTERAS.

