



Estrobo led obstrucción de baja intensidad



Modelo: EI-LBIB

Descripcion

El-LBIB Estrobo led de obstrucción de aviación simple de baja intensidad, Base con fundición de aluminio de aviación de alta intensidad, estructura completamente sellada La fuente de luz adopta un chip LED dedicado de investigación y desarrollo independiente, que tiene el específico de bajo consumo de energía y larga vida; Pantalla adoptada con material de PC, puede resistir la corrosión, anti-UV, anti choque; circuito de gestión con fuerte protección contra rayos y con el dispositivo de protección contra sobretensiones, que puede adoptar condiciones extremas de mal ambiente de trabajo. Esta lámpara con photoswich, puede encenderse cuando la intensidad de la luz es inferior a 50 LUX, y apagarse cuando está por encima de 50Lux.

Funciones y Características

- Adopta la pantalla de la lámpara de PC con lente Fresnel.
- Fuente de luz LED, su vida útil puede llegar hasta 100000 horas.
- Diseño de bajo voltaje, alto grado de seguridad para el uso.
- Poseer capacidad de anti-choque, solidez a la luz, anti-lluvia y nieve.
- Con función de protección contra sobretensiones.
- Posee la función de protección contra rayos.
- Sin radiofrecuencia (rf), sin interferencia electromagnética.

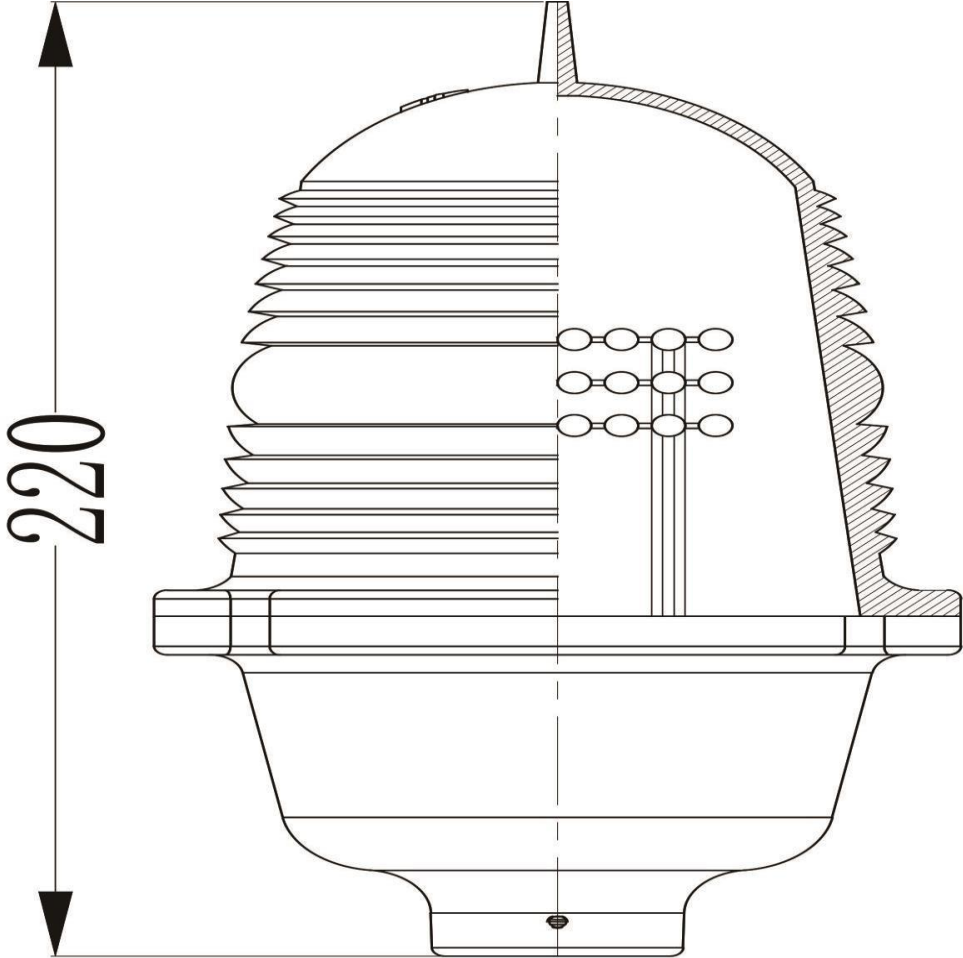
Notas

- Compruebe si la tensión de alimentación cumple con la tensión nominal del dispositivo.
- No lo abra si el dispositivo no funciona, para no sufrir daños por la alta presión interna.
- Después de finalizar la instalación, el personal debe verificar si el dispositivo se encuentra en un buen proceso a prueba de agua y si los picos de los tornillos están apretados.
- Los trabajadores no profesionales no pueden hacer el mantenimiento del dispositivo para no expandir el error y lastimarse.

Especificaciones Tecnicas

Name	Parameter
Clasificacion FAA	-
Alimentacion	110 Vca
Frecuencia de trabajo	50 Hz – 60 Hz
Consumo	≤3W
Modo de trabajo	Fijo
Intensidad de luz	Tipo B ≥32.5cd
Tiempo de vida de luz	≥20 años
Color	Roja
Tamaño	136mm×136mm×220mm
IP Proteccion	IP66
Brillantés	50/100Lux
Temperatura de trabajo	-55°C~70°C
Peso	1kg

Dimensiones (mm)



$\varnothing 136$

