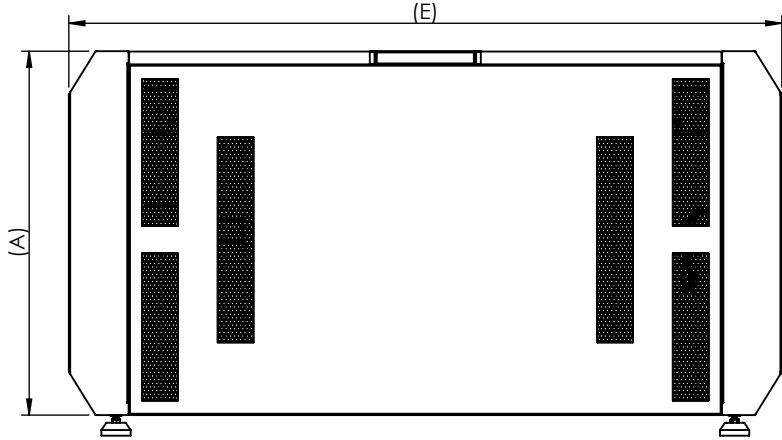
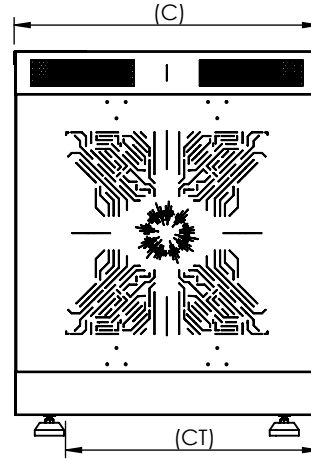


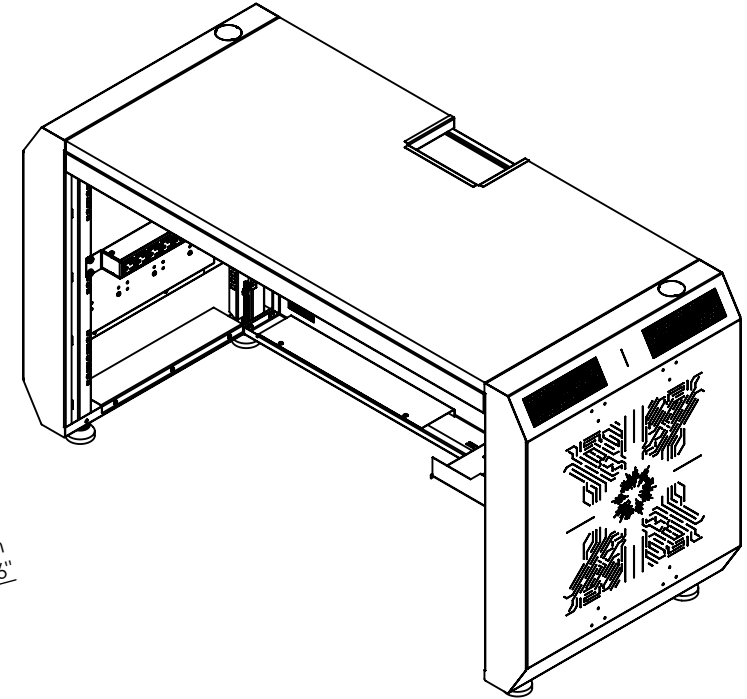
Vista frontal



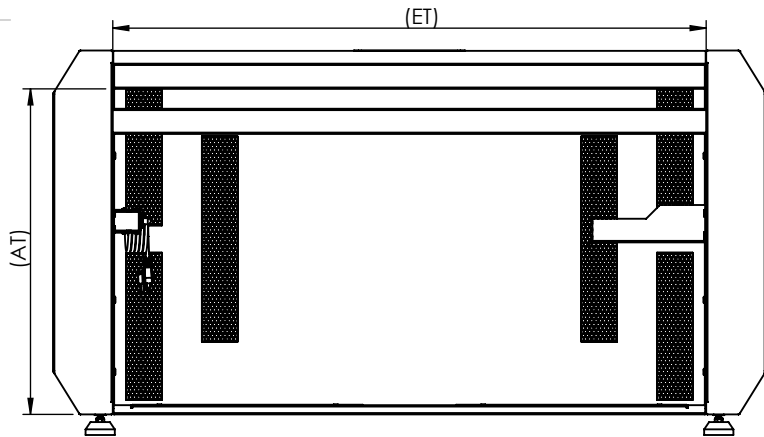
Vista lateral derecha



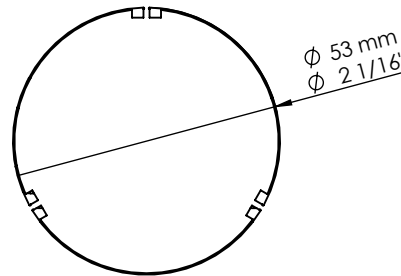
VISTA ISOMÉTRICA




Vista posterior



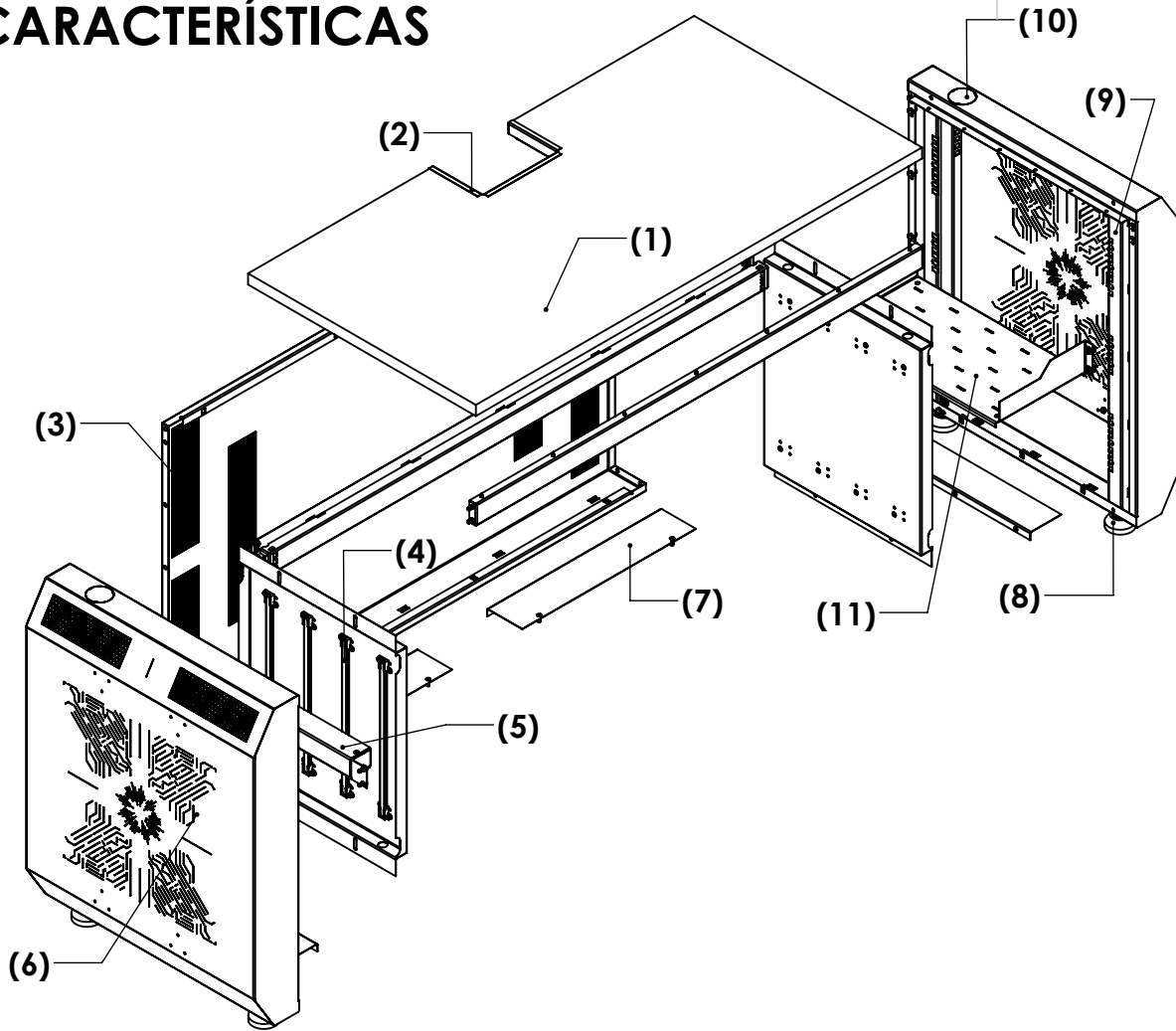
Vista detalle
Ranura pasacables



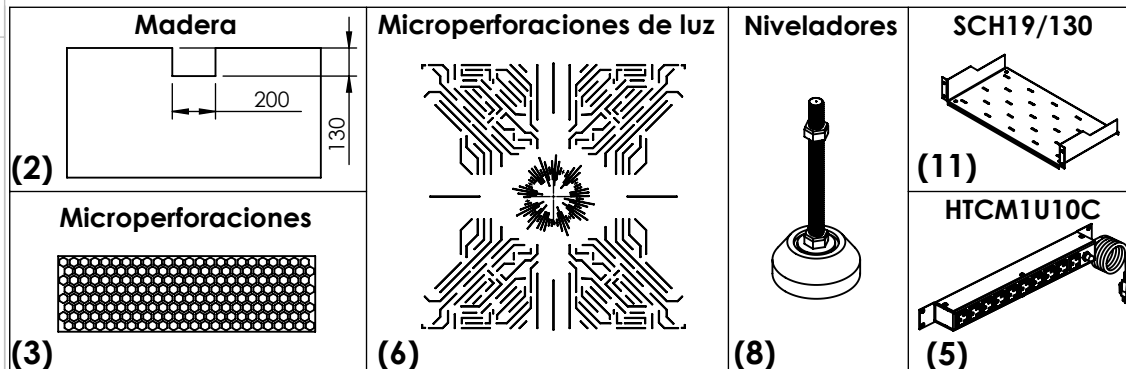
Color de escritorio	Color de madera	Altura (A)	Altura de trabajo (AT)	Profundidad total (C)	Profundidad de trabajo (CT)	Ancho (E)	Ancho de trabajo (ET)
Negro	Gris	763 mm	646 mm	604 mm	502 mm	1414 mm	1175 mm
		30 1/16"	25 7/16"	23 3/4"	19 3/4"	55 11/16"	46 1/4"

 Epcom Industrial epcom.mx	Descripción:		Escritorio de monitoreo o computo
	Doc. Número: DOC 7.5.1 003/569 MTM		
Dibujado por: Y. Escudero	Revisado por: D. Escudero		Código: EMS03
Aprobado por: D.Escudero			
<small>La información aquí contenida es propiedad de EPCOM y es mostrada bajo las condiciones expresas de que no será reproducida total o parcialmente ni utilizada para fines que resulten en detrimento de EPCOM, sus clientes y proveedores. Si no se indica otra cosa, las cotas se expresan en mm.</small>			
Esquema para el cliente			A4 ESCALA: 1:15 HOJA 1 DE 2

CARACTERÍSTICAS



1. Madera Gris.
2. Ranura para base de monitores.
3. Microperforaciones.
4. Luces LED para decoracion.
5. Tomacorriente HTCM1U10C.
6. Microperforaciones para salida de luz .
7. Tapas organizadoras de cables.
8. Niveladores.
9. Racks para montaje de equipos.
10. Ranura pasacables
11. Charola SCH19/130.
12. Enviado desarmado, en embalaje de cartón con kits de tornillería.



	<p>Epcom Industrial epcom.mx</p>	<p>Descripción:</p>	
<p>Doc. Número: DOC 7.5.1 003/569 MTM</p>		<p>Escritorio de monitoreo o computo</p>	
<p>Dibujado por: Y. Escudero</p>	<p>Revisado por: D. Escudero</p>	<p>Código:</p>	
<p>Aprobado por: D.Escudero</p> <p><small>La información aquí contenida es propiedad de EPCOM y es mostrada bajo las condiciones expresas de que no será reproducida total o parcialmente ni utilizada para fines que resulten en detrimento de EPCOM, sus clientes y proveedores. Si no se indica otra cosa, las cotas se expresan en mm.</small></p>		<p>EMS03</p>	<p>A4</p> <p>ESCALA: 1:14</p>
<p>Esquema para el cliente</p>			<p>HOJA 2 DE 2</p>