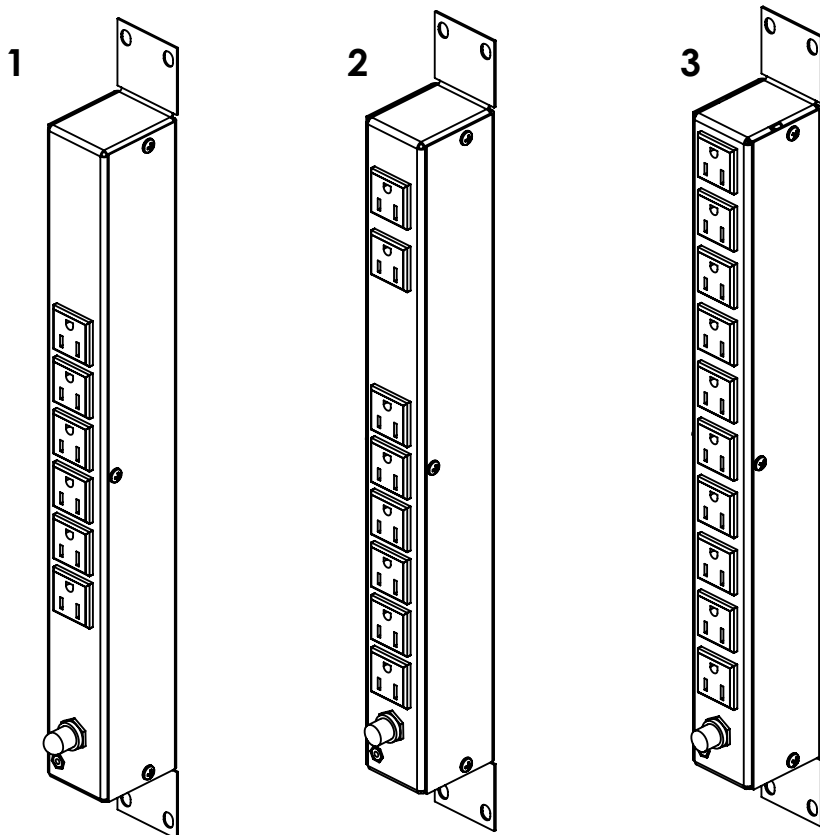


MANUAL DE USUARIO FAMILIA HTCM

Multicontacto Horizontal (PDU) de 6/8/10 Contactos (NEMA 5-15R)
Rack 19" 1UR. Voltaje Entrada/Salida: 120Vca/15A



NUM. PRODUCTO	PRODUCTO
1	HTCM1U
2	HTCM1U6C
3	HTCM1U10C

Lea este manual de usuario antes de usar el equipo y consérvelo para consultarlo en el futuro.

INTRODUCCIÓN

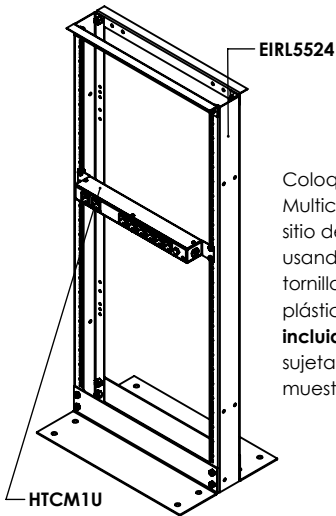
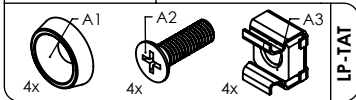
Gracias por seleccionar el Multicontacto de la familia HTCM. La información contenida en este manual lo ayudará en la instalación del producto además de encontrar todas las características eléctricas, partes incluidas y recomendaciones de uso.

Recomendaciones

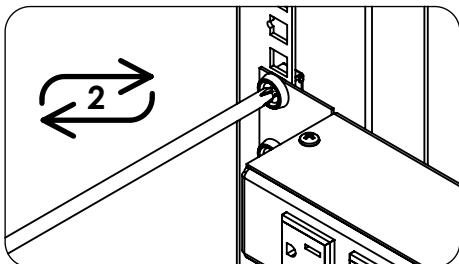
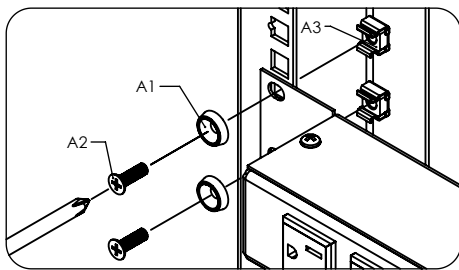
Use un lugar ventilado y seco para la instalación. Con un verificador de fase y/o multímetro asegure que el suministro de 120 VCA sea conforme en fase y neutro a tierra.

INSTALACIÓN

ACCESORIOS

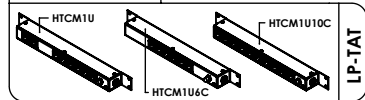


Coloque el Multicontacto en el sitio de Instalación, usando el kit de 4 tornillos, 4 arandelas plásticas LPTAT (**no incluido**), para sujetarlo como se muestra.

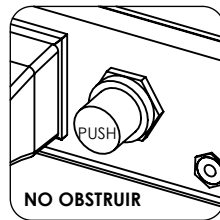
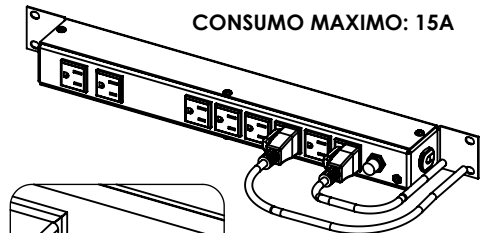


OPERACIÓN

ACCESORIOS



CONSUMO MAXIMO: 15A



ADVERTENCIA



El voltaje de entrada como de salida serán 120 VCA

La intensidad de 15A será distribuida dependiendo de la cantidad de tomas usadas. Para 6, 8 y 10 tomas, considerar un amperaje máximo por toma de 2.5, 1.87, 1.5A respectivamente, recuerde que jamás deberá sobrepasar los 15A totales.

En caso de sobrepasar los 15A se activara el interruptor térmico del PDU, este jamás deberá ser obstruido por ningún objeto, y en caso de activarse solo será necesario presionarlo para restablecer la corriente.

Según las necesidades de instalación el multicontacto puede ser instalado hacia la parte frontal del rack con la cara de contactos al frente o también hacia la parte posterior del rack con la cara de contactos hacia atrás.

La instalación es la misma para cualquiera de los 3 tomacorrientes