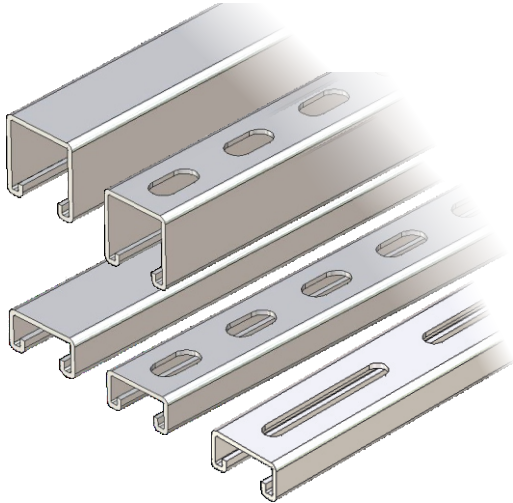


UNICANALES PUNTA ROJA



UNICANAL CALIBRE 12

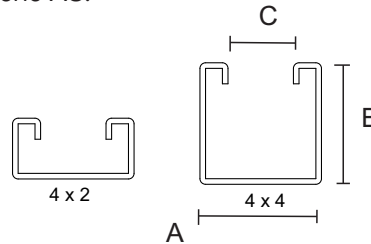


Descripción

Material 2.7 mm (.105") C.12

Recomendado para instalar tubería o conduit C.40, en aplicaciones industriales críticas sujetas a altas temperaturas, corrosión o claros largos.

Utilizar abrazaderas serie AU.

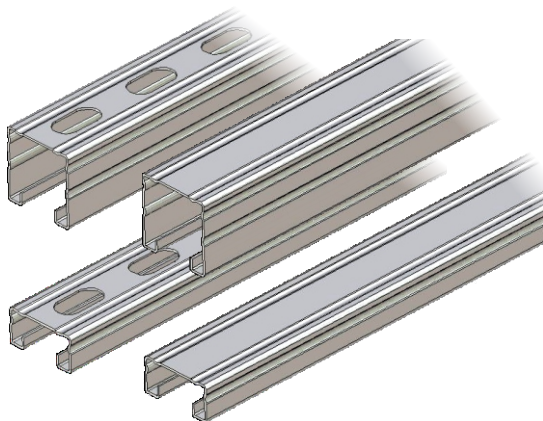


Descripción	Espesor Material	A	Dimensiones B C		Peso x metro	Clave Pedido
Sólido						
4 x 2	2.5 mm (C.12)	41.3 mm	20.6 mm	22 mm	1.7 kg	USR 4 x 2
4 x 4	2.5 mm (C.12)	41.3 mm	41.3 mm	22 mm	2.5 kg	USR 4 x 4
Perforado						
4 x 2	2.5 mm (C.12)	41.3 mm	20.6 mm	22 mm	1.6 kg	UOR 4 x 2
4 x 4	2.5 mm (C.12)	41.3 mm	41.3 mm	22 mm	2.4 kg	UOR 4 x 4
4 x 2	2.5 mm (C.12)	41.3 mm	20.6 mm	22 mm	1.6 kg	UOR 4 x 2 PL
4 x 4	2.5 mm (C.12)	41.3 mm	41.3 mm	22 mm	2.4 kg	UOR 4 x 4 PL

UNICANALES PUNTA AZUL



UNICANAL CALIBRE 14



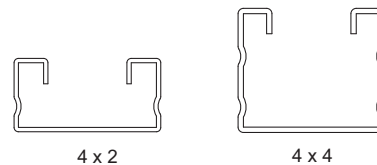
Descripción

Material 1.9 mm (.075") C.14

Ahora con COSTILLAS DE REFUERZO FORMADAS A TODO LO LARGO DEL RIEL para desarrollar al máximo la capacidad del material.

Perfil estándar para fabricar soportes colgantes o fijar a muros y columnas en aplicaciones comerciales.

Para usarse con abrazaderas serie AU cédula.



Descripción	Espesor Material	Dimensiones A B C			Peso x metro	Clave Pedido
Sólido						
4 x 2	1.5 mm (C.14)	41.3 mm	20.6 mm	22 mm	1.1 kg	USC 4 x 2
4 x 4	1.9 mm (C.14)	41.3 mm	41.3 mm	22 mm	1.8 kg	USC 4 x 4
Perforado						
4 x 2	1.5 mm (C.14)	41.3 mm	20.6 mm	22 mm	1.0 kg	UOC 4 x 2
4 x 4	1.9 mm (C.14)	41.3 mm	41.3 mm	22 mm	1.7 kg	UOC 4 x 4