

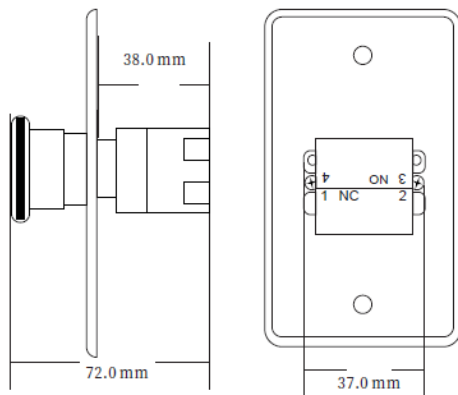
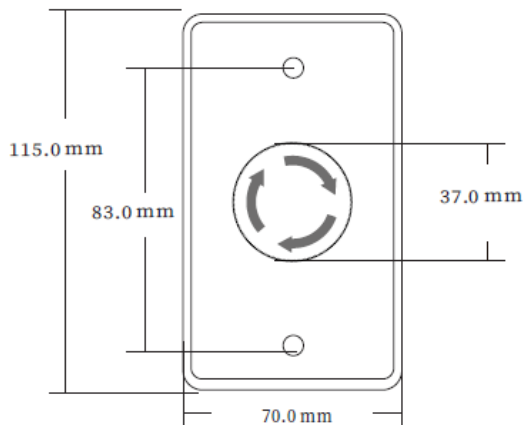
## Botón enclavado de uso rudo

### APBSEMC

Los botones de salida de ACCESSPRO de uso rudo tiene la capacidad para. Este equipo es ideal para instalaciones en escuelas, hospitales, oficinas o clínicas.



#### Dimensiones:



#### Especificaciones:

Parámetros	Descripción
Dimensiones	115 x 70 x 45 mm
Material del panel	Acero inoxidable
Corriente soportada	10A/125-250 VCA Max
Temperatura de operación	-10 a 55°C
Salidas de contacto	NO/COM/NC
Tipo de botón	Enclavado
Peso	0.2 Kg.
Vida mecánica	500,000 accionamientos

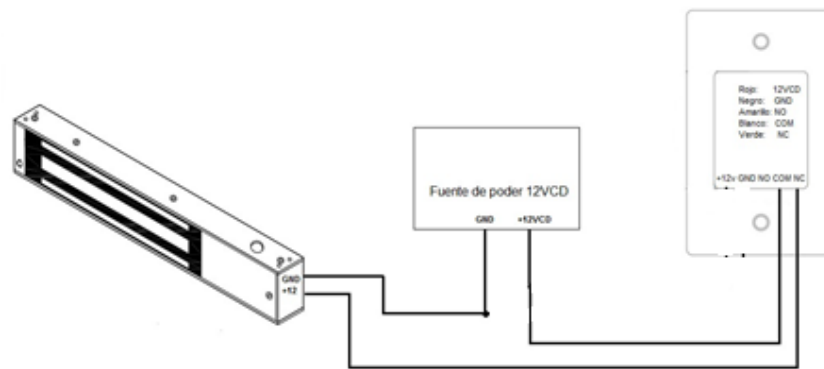


Diagrama de colores:

AMARILLO: COM

BLANCO: NC

VERDE: NO

## Indicaciones de seguridad

1. Lea, siga y conserve estas instrucciones.
2. Preste atención a todas las advertencias.
3. Utilice exclusivamente los dispositivos o accesorios indicados por el fabricante.

## Información de seguridad eléctrica

1. Es obligatorio cumplir los requisitos de corriente, frecuencia y voltaje indicados en la etiqueta del fabricante. La conexión a una fuente de alimentación diferente a las especificadas puede ocasionar un funcionamiento incorrecto, daños en el equipo o riesgo de incendio si no se respetan las limitaciones.
2. Este equipo no contiene piezas que un operador pueda reparar. Solo un técnico de servicio cualificado debe proporcionar servicios.

## Datos de Contacto para Soporte

Ponemos a su disposición nuestros datos de contacto para soporte técnico, dudas, recomendaciones o cualquier otro requerimiento:

Página de soporte: <http://soporte.syscom.mx>

Teléfono: 01 (614) 415-2525,

Información adicional sobre los productos y accesorios: <http://www.syscom.mx>