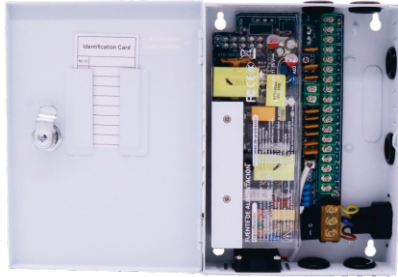
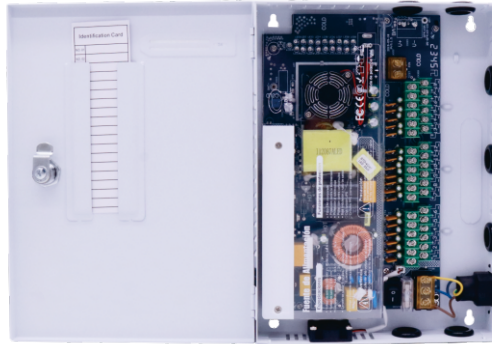


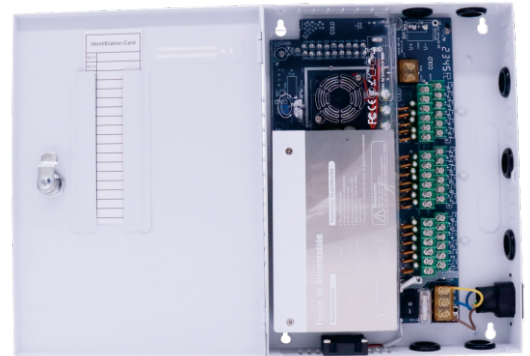
PRODUCTO



XP9DC16HD



XP18DC20HD



XP18DC30UD

- Características:**
- Adecuado sistema de energía centralizado para CCTV, sistema de alarma y control de acceso
 - Entrada de CA universal: 100-240 V~
 - Fusible individual para cada canal de salida

- Filtro EMI
- Función PFC



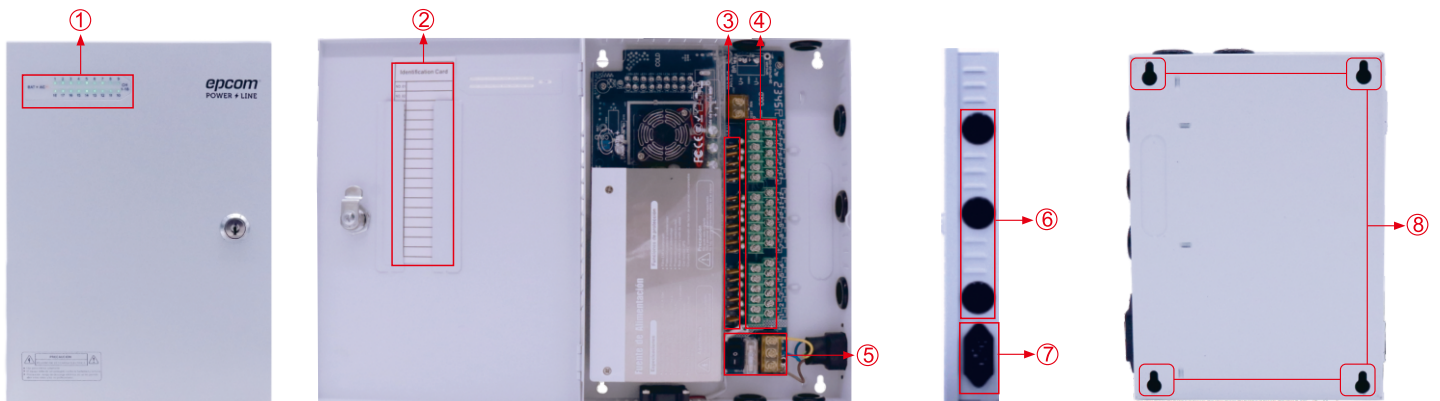
ESPECIFICACIONES

MANTENIMIENTO DEL DISPOSITIVO		
No.	Prestar atención	Protección
1	Terminal CC "+" "-" no debe estar mal conectada	Protégé la fuente y los dispositivos
2	Cble L N no debe estar conectado a GND	Protégé al operador, la fuente y los dispositivos
3	Utilice un multímetro para probar el voltaje DC cuando ajuste el voltaje	Protégé la fuente y los dispositivos

ACCESORIOS				
Nombre	Llaves	Tornillos	Taquetes	Cable
Imagen				
Cantidad (pcs)	2	4	4	1
Especificación	Interior y exterior	KA3*20 mm	Φ6*25 mm	1.8 m 18AWG USA plug

Modelo	Entrada	Eficiencia	Perdida	Salida en cada canal	Ondulacion	Potencia total de salida	Canales
XP9DC16HD	100-240 V~ 50/60 Hz 4.0 A Máx	87%	3 W Máx	11-15 V === 1.8 A Máx	<120 mVp-p	200 W	9 Canales
XP18DC20HD	100-240 V~ 50/60 Hz 5.0 A Máx	88%	5 W Máx	11-15 V === 1.5 A Máx		250 W	18 Canales
XP18DC30UD	100-240 V~ 50/60 Hz 6.0 A Máx	88%	5 W Máx	11-15 V === 1.85 A Máx		350 W	18 Canales

DESCRIPCION DE LA ESTRUCTURA INTERNA DEL PRODUCTO



1. LEDs individuales para cada salida
2. Tarjeta de identificación para cada salida
3. Fusible individual (Fusible de tubo / PTC)
4. Terminales CC : 12 V, corriente debe verificarse en la etiqueta
5. Terminales AC : 100-240 V~ 50/60 Hz
6. Orificios para pasar cables
7. Conector AC: 100-240 V~ 50/60 Hz (incluido)
8. Orificios de montaje



PASOS DE INSTALACIÓN

Paso 1. Operador profesional

El dispositivo debe ser instalado por un profesional.

Paso 2. Verificación del producto

Abra el paquete. Verifique si todos los accesorios están completos. Conecte el dispositivo a la alimentación de CA y verifique si todos los LED están iluminados. Utilice un multímetro para probar el voltaje CC de salida y compárelo con los datos que se muestran en la etiqueta para determinar si son iguales. Si algún LED no está encendido o el voltaje de salida es diferente de los datos de la etiqueta, comuníquese con el proveedor.

Paso 3. Posición

Utilice el plano de fijación para colocar la caja. Utilice un taladro para perforar agujeros en la pared. La profundidad de los orificios no debe ser superior a 1.5 veces la longitud del taquete. Golpee el taquete totalmente en la pared.

Paso 4. Fijación

Fije el primer tornillo en el taquete y cuelgue la fuente de alimentación. Fije los otros tornillos de dentro de la fuente. Fije la fuente firmemente.

Paso 5. Conexión

1. Conecte el cable DC. Aviso: "+" y "-" deben conectarse correctamente; de lo contrario el fusible o la terminal podrían dañarse o cortar el fusible PTC.

2. Conecte el cable AC. Utilice el enchufe de CA para conectar el conector de CA en el lado de la caja o conecte el cable de CA al terminal "L" "N" "GND" en la fuente.

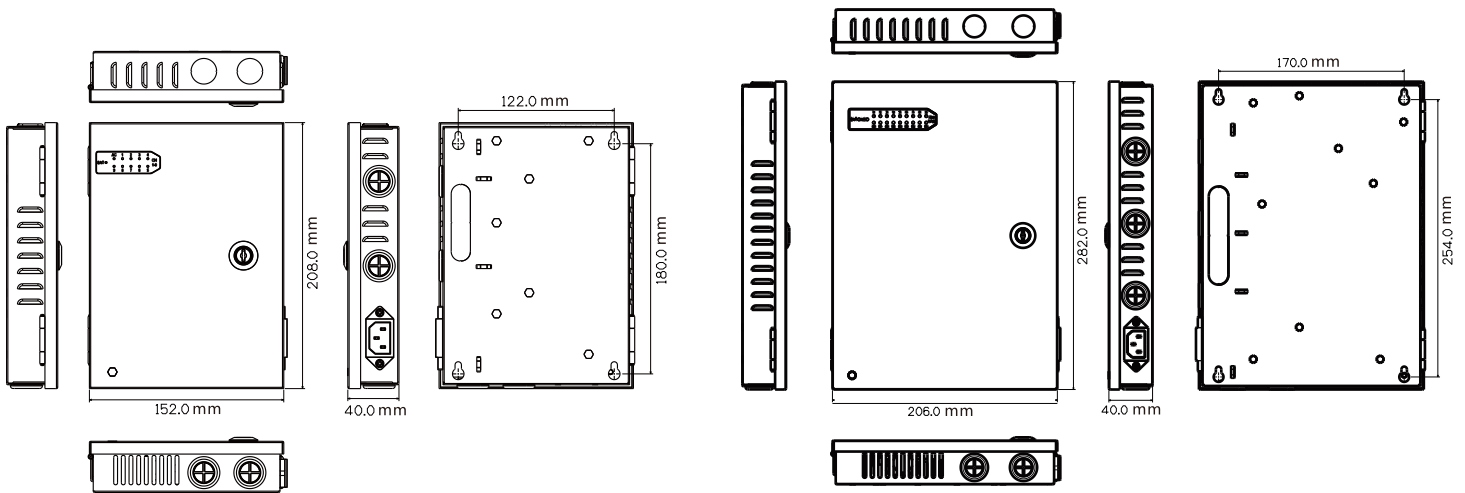
Paso 6. Encendido

Una vez finalizadas todas las conexiones, verifique nuevamente si todos los cables están conectados correctamente. Encienda la energía, verifique si cada LED está encendido y si el dispositivo funciona correctamente.

SOLUCIÓN DE FALLAS

Posible falla	1. Los LED's no encienden	2. Accesorios incompletos
Solución sugerida	Contacte a su proveedor	Contacte a su proveedor

DETALLES DE INSTALACION



Dimension de instalacion XP9DC16HD

Tamaño de la caja: L 208 * W 152 * H 40 mm

Dimension de instalacion XP18DC20HD & XP18DC30UD

Tamaño de la caja: L 282 * W 206 * H 40 mm

IMAGEN DEL PRODUCTO



XP9DC16HD

XP18DC20HD

XP18DC30UD