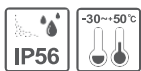
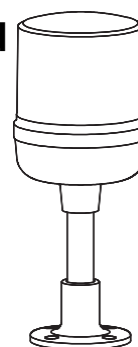


Luz de obstrucción de aviación LED de baja intensidad

SAOL1



Gracias por adquirir los productos Qlight. Lea atentamente este manual de usuario antes de la instalación y el uso para garantizar un uso seguro y correcto.



⚠ Precauciones de seguridad

El incumplimiento de las instrucciones a continuación puede causar la pérdida de vida o lesiones físicas graves.

1. Durante el cableado o el mantenimiento, apague completamente el producto. (No seguir estas instrucciones podría provocar una descarga eléctrica).
2. No instale el producto en lugares expuestos a exceso de polvo o agua, salvo en las condiciones indicadas por la clasificación de protección IP de cada producto. (No seguir estas instrucciones podría provocar un incendio, una descarga eléctrica, lesiones físicas, un mal funcionamiento o daños).
3. No altere ni repare este producto. Si necesita mantenimiento o reparación, póngase en contacto con su punto de contacto local de Qlight. (No seguir estas instrucciones podría provocar incendios, descargas eléctricas o daños).
4. Aplique el voltaje correcto al producto. (No seguir estas instrucciones podría provocar incendios, descargas eléctricas o daños).
5. Cuando el producto se utilice en condiciones que puedan afectar la vida o la propiedad, asegúrese de contar con un dispositivo de doble seguridad. (No seguir estas instrucciones podría provocar daños a la propiedad, incendios, descargas eléctricas e incluso la muerte).

⚠ Precauciones para un uso correcto

No seguir las instrucciones adecuadas puede causar daños a la propiedad, al producto o un mal funcionamiento del producto que anularía la garantía.

1. Retire cualquier objeto que pueda interrumpir la ventilación alrededor del producto.
2. Apague el producto inmediatamente si no funciona correctamente.
3. Conecte el cable del producto cuidadosamente según las especificaciones de cada producto.
4. Tenga cuidado de evitar que productos químicos como disolventes, benceno, etc., entren en contacto con la superficie del producto.
5. No aplique fuerza ni impacto excesivo al producto.
6. El incumplimiento de cualquiera de las instrucciones anteriores puede causar un mal funcionamiento o daños en el producto, incendios y descargas eléctricas.

Especificaciones de pedido

SAOL1	-	24	-	R
[Model]		[Voltaje]		[Color]
• SAOL1		• 12-DC12V • 24-DC24V • 110/220-AC110V-220V		R-Rojo




Escanee el código QR para obtener información más detallada del producto.

www.qlight.com

Especificaciones del producto

■ Especificaciones generales del producto

Modelo	SAOL1
Tipo	Tipo A de baja intensidad
Fuente de luz	Diodos emisores de luz (LED) de alta intensidad
Color	Rojo
Intensidad luminosa	17cd ± 25%
Color de la carcasa	Negro
Patrón de Destello	Fijo
Voltaje	DC12V, DC24V, AC110V-220V
Consumo de energía	Max.20W
Materiales	Lente: PC, Carcasa: PC, Anillo de lente: STS316L, Poste: STS304, Soporte: Al
Peso (aprox.)	0.98Kg
Entrada de cables	Ø20
Certificado	
Grado de protección	IP56
Temperatura ambiente de funcionamiento	-30°C a +50°C

※ Cumple con la normativa CE: DC24V

■ Áreas de aplicación de las luces de obstrucción de la aviación

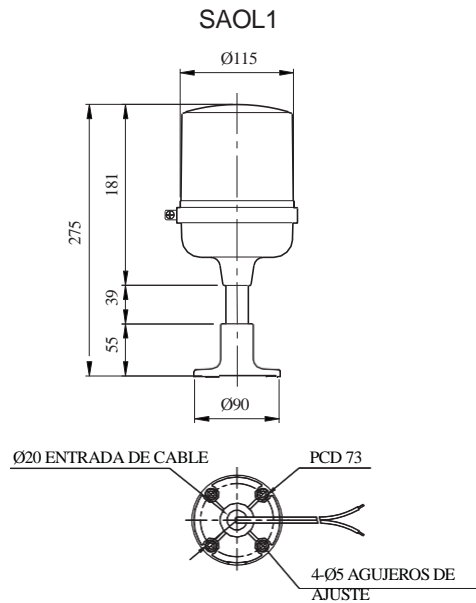
Objetos dentro del área de restricción de obstáculos	Obstáculo certificado para uso nocturno, a 60 m del suelo y ubicado dentro del área de restricción de obstáculos de un aeropuerto.
Objetos fuera del área de restricción de obstáculos	Obstáculo que está a 150m del suelo Chimeneas, torres de acero, postes, estructuras de almacén, torres de alta tensión o aerogeneradores que se encuentran a 60 m del suelo.

■ Clasificación de las luces de obstrucción de la aviación

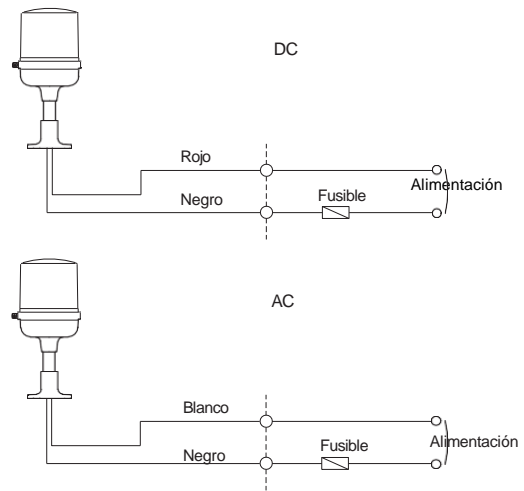
Luz de obstrucción de tipo A de baja intensidad o de tipo B de baja intensidad	Obstáculo que se encuentra a 150m del suelo y se encuentra dentro del Área de Restricción de Obstáculos
	El modelo tipo A de baja intensidad se instala sobre un obstáculo que tiene movilidad limitada, como una pasarela de embarque.
Luz de obstrucción tipo C de baja intensidad	El modelo tipo C de baja intensidad (azul/intermitente) se instala en un vehículo de emergencia o de seguridad que opera dentro del aeropuerto.
	El modelo tipo C de baja intensidad (amarillo/intermitente) se instala en un vehículo normal o en un objeto de movilización que se opera dentro del aeropuerto.
Luz de obstrucción tipo D de baja intensidad	El modelo tipo D de baja intensidad (amarillo/intermitente) se instala en los vehículos de escolta que operan dentro del aeropuerto.
Luz de obstrucción tipo A de intensidad media	La luz de advertencia de tipo A de intensidad media (blanca/intermitente) se instala en áreas donde hay muchos árboles o edificios.
	Obstáculo que se encuentra a 45 m del suelo y se encuentra dentro del área de restricción de obstáculos o un obstáculo que se encuentra a 150 m del suelo y se encuentra fuera del área de restricción de obstáculos.
Luz de obstrucción tipo B de intensidad media	La luz de advertencia tipo B de intensidad media (roja/intermitente) se instala en áreas donde hay muchos árboles o edificios.
	Obstáculo que está a 45 m del suelo y se encuentra dentro del Área de Restricción de Obstáculos o un obstáculo que está a 150 m del suelo y se encuentra fuera del Área de Restricción de Obstáculos
Luz de obstrucción tipo C de intensidad media	La luz de advertencia tipo C de intensidad media (roja/fija) se instala en áreas donde hay muchos árboles o edificios.
	Obstáculo que está a 45 m del suelo y se encuentra dentro del Área de Restricción de Obstáculos o un obstáculo que está a 150 m del suelo y se encuentra fuera del Área de Restricción de Obstáculos
	La luz de advertencia tipo C de intensidad media (roja/fija) no se puede utilizar con otras luces de advertencia

Dimensiones

(Unidad: mm)



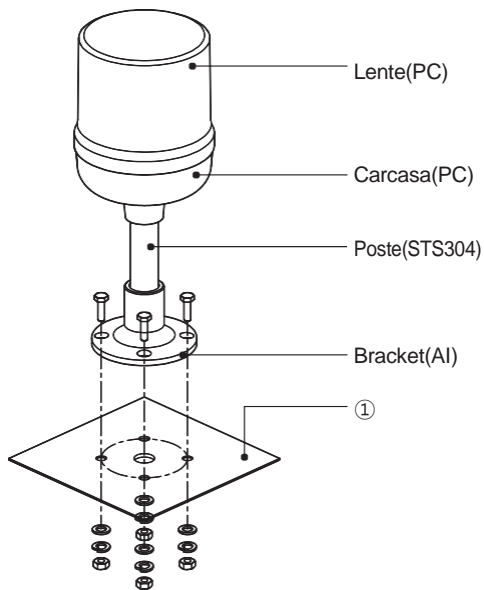
Instrucciones de cableado



- Línea de alimentación externa - UL2464 AWG18 (0,75 sq) 400 mm
- Este producto se puede cablear independientemente de la polaridad.

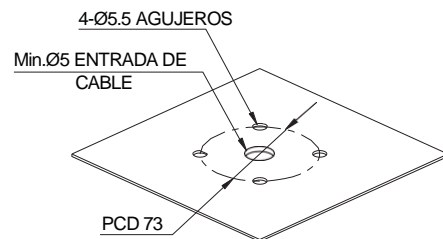
Definición de piezas/Instalación/Especificaciones de los orificios de montaje

Definición de piezas



Especificaciones del orificio de montaje

- Orificios de la máquina en la superficie de montaje consultando el diagrama siguiente.



Instalación

- En primer lugar, haga machos o agujeros en la superficie de montaje ①.
- El orificio de montaje de este producto tiene un diámetro de 5 mm.
- Al mecanizar machos, fije el perno a través del orificio de montaje del producto.
- Al mecanizar agujeros, inserte el perno a través del orificio del producto y apriete la tuerca desde el lado opuesto de la superficie de montaje.

Entorno de instalación y clasificación de protección

- Este producto está diseñado para usarse con un índice de protección IP56.
- Si el producto se instala en lugares expuestos a un exceso de polvo o agua que no sea el índice de protección IP indicado (IP56), podría causar un mal funcionamiento o daños en el producto.
- Para obtener más información, visite nuestro sitio web (www.qlight.com).



Para su
seguridad

Las especificaciones y dimensiones de este catálogo están sujetas a cambios sin previo aviso para mejorar la calidad del producto. La información más reciente sobre el producto está disponible en nuestro sitio web (www.qlight.com). Lea atentamente el manual de instrucciones adjunto al producto antes de instalarlo y usarlo.

Qlight Co., Ltd. www.qlight.com | trade@qlight.com

Head Office | Suite #1510, STX-V Tower, 128 Gasan digital 1-ro, Geumcheon-gu, Seoul, Korea

Tel. +82-2-2679-6152(Toll free. +82-80-328-2222) Fax. +82-2-2679-6154

Factory | 185-25, Mukbang-ro, Sangdong-myeon, Gimhae-si, Gyeongsangnamdo, Korea Tel. +82-55-328-1111(Toll free. +82-80-328-1111)

Qlight Overseas Sales Dept | 704 Nakdong-daero, Sasang-gu, Busan, Korea(Eomgung-Dong) Tel : +82-51-620-4100

Qlight Public Relations & Marketing Team Office | 704 Nakdong-daero, Sasang-gu, Busan, Korea(Eomgung-Dong) Tel. +82-51-245-0017

SHANGHAI Qlight Electronic Co., Ltd. www.qlight.com www.qlightcn.com | qlightcn@qlight.com

China Factory/ Shanghai Sales Office | #Room 333 Building B, #11, Lane 450, Zhenda Road, Baoshan District, Shanghai, China

Tel. +86-21-6651-7100 Fax. +86-21-6315-3929

China Factory Site 2 (Qidong) | #33, Haiyan Road, Qidong High-tech Industrial Development Zone, Qidong, Jiangsu Province, China

Tel +86-513-8384-9999 Fax +86-513-8384-9910

Qlightec

Innovation in Alarm & Signal

Product Operation Inquiry / Customer Support +82-51-620-4100

You can expect prompt service if you have exact information such as model name, symptom, telephone number and address.

※ALL PRODUCT, PRODUCT SPECIFICATIONS AND DATA ARE SUBJECT TO CHANGE WITHOUT NOTICE TO IMPROVE RELIABILITY, FUNCTION OR DESIGN OR OTHERWISE.

Head office : Suite #1510, STX-V Tower, 128 Gasan digital 1-ro, Geumcheon-gu, Seoul, Korea (Postal Code : 08507)

Factory : 185-25, Mukbang-Ro, Sangdong-Myeon, Gimhae-Si, Gyeongsangnam-Do, Korea (Postal Code : 50805)

www.qlight.com

EN - SAOL1 - 2411A