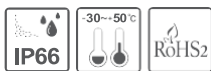
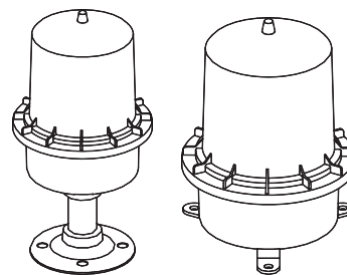


Luz de obstrucción de aviación LED de baja intensidad

SAOL2/ SAOL3



Gracias por adquirir los productos Qlight. Lea atentamente este manual de usuario antes de la instalación y el uso para garantizar un uso seguro y correcto..



⚠ Precauciones de seguridad

El incumplimiento de las instrucciones a continuación puede causar la pérdida de vida o lesiones físicas graves..

1. Durante el cableado o el mantenimiento, apague completamente el producto. (No seguir estas instrucciones podría provocar una descarga eléctrica).
2. No instale el producto en lugares expuestos a exceso de polvo o agua, salvo en las condiciones indicadas por la clasificación de protección IP de cada producto. (No seguir estas instrucciones podría provocar un incendio, una descarga eléctrica, lesiones físicas, un mal funcionamiento o daños).
3. No altere ni repare este producto. Si necesita mantenimiento o reparación, póngase en contacto con su punto de contacto local de Qlight. (No seguir estas instrucciones podría provocar un incendio, una descarga eléctrica o daños en el producto).
4. Aplique el voltaje correcto al producto. (No seguir estas instrucciones podría provocar un incendio, una descarga eléctrica o daños en el producto).
5. Cuando el producto se utilice en condiciones que puedan afectar la vida o la propiedad, asegúrese de contar con un dispositivo de doble seguridad. (No seguir estas instrucciones podría provocar daños a la propiedad, incendios, descargas eléctricas e incluso la muerte).

⚠ Precauciones para un uso correcto

No seguir las instrucciones adecuadas puede causar daños a la propiedad, al producto o un mal funcionamiento del producto que anularía la garantía.

1. Retire cualquier objeto que pueda interrumpir la ventilación alrededor del producto.
2. Apague el producto inmediatamente si no funciona correctamente.
3. Conecte el producto cuidadosamente según las especificaciones de cada producto.
4. Tenga cuidado de evitar que productos químicos como disolvente, benceno, etc., entren en contacto con la superficie del producto.
5. No aplique fuerza ni impacto excesivo al producto.
6. El incumplimiento de cualquiera de las instrucciones anteriores puede causar un mal funcionamiento o daños en el producto, incendios y descargas eléctricas.

Especificaciones de pedido

SAOL2	-	24	-	R
[Modelo]		[Voltaje]		[Color]
• SAOL2 • SAOL2P • SAOL3 • SAOL3P		• 12-DC12V • 24-DC24V • 110/220-AC110V-220V		R- Rojo



Escanee el código QR para obtener información más detallada del producto.

www.qlight.com

Especificaciones del producto

■ Especificaciones generales del producto

Modelo	SAOL2	SAOL2P	SAOL3	SAOL3P
Tipo	Tipo A de baja intensidad		Tipo B de baja intensidad	
Fuente de luz	Diodos emisores de luz de alta intensidad (LED)			
Color	Rojo			
Intensidad luminosa	19cd±25%		42cd±10%	
Color de la carcasa	Rojo			
Patrón de Destello	Fijo			
Voltaje	DC12V, DC24V, AC110V-220V			
Consumo de energía	Max.24W		Max.30W	
Materiales	Lente-PC, Carcasa-AI, Soporte-STS316L, Poste-STS			
Peso(MAX.)	1.02Kg	1.58Kg	1.05Kg	1.61Kg
Entrada de cables	PF1/2"			
Certificado	ICAO, CE			
Clasificación de protección	IP66			
Temperatura ambiente de funcionamiento	-30°C - +50°C			

※ Cumple con ICAO: DC24V, AC110V-220V

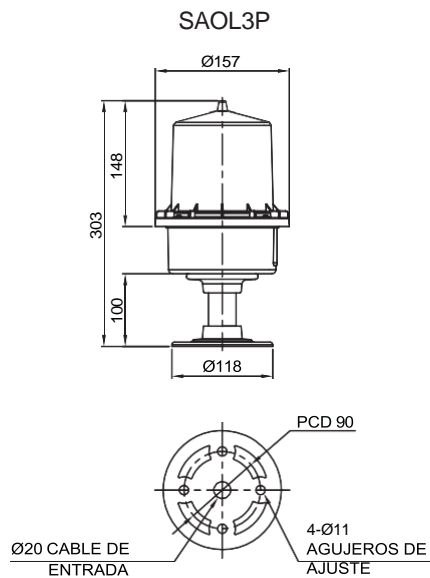
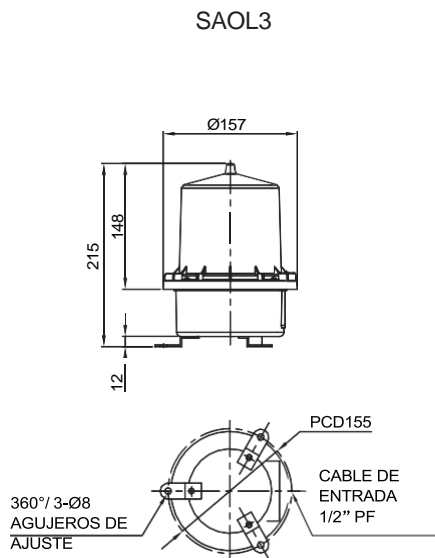
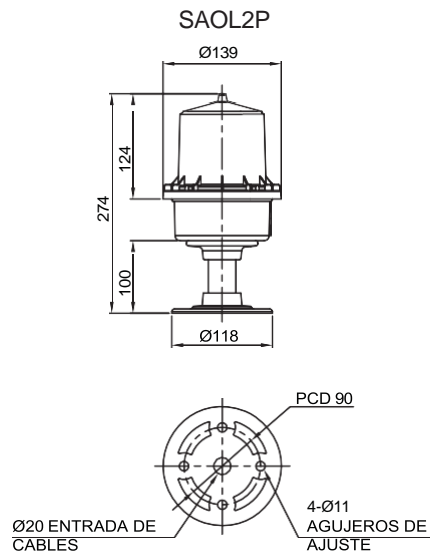
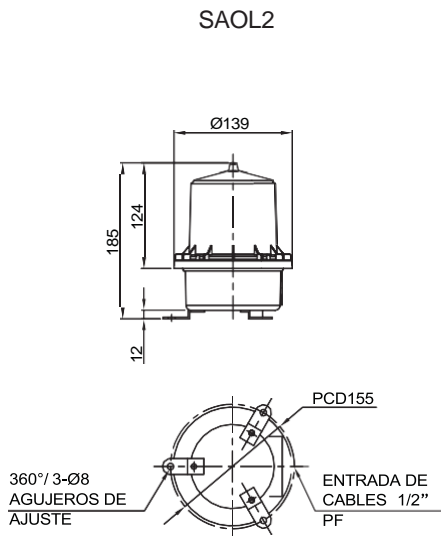
※ Cumple con CE: DC12V, DC24V, AC110-220V(SAOL2/ SAOL2P)
DC24V, AC110V-220V(SAOL3/ SAOL3P)

■ Áreas de aplicación de las luces de obstrucción de la aviación

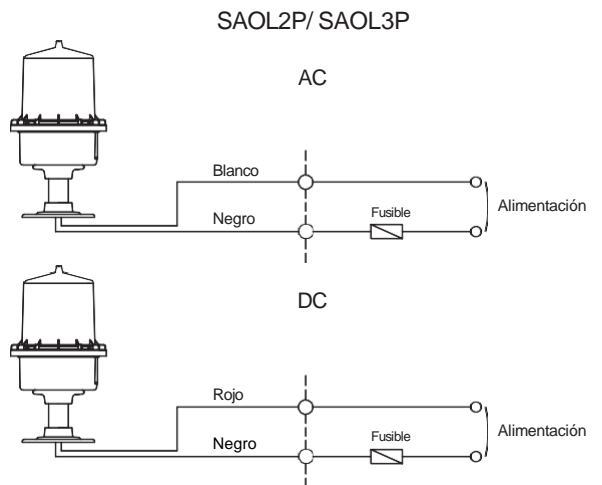
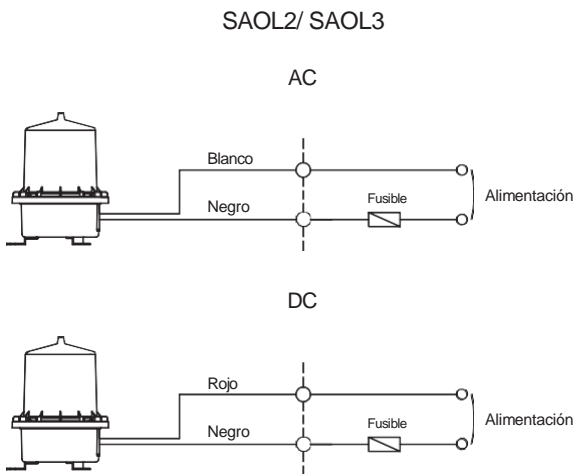
Objetos dentro del área de restricción de obstáculos	Obstáculo certificado para uso nocturno, a 60 m del suelo y ubicado dentro del área de restricción de obstáculos de un aeropuerto.
Objetos fuera del área de restricción de obstáculos	Obstáculo que está a 150m del suelo Chimeneas, torres de acero, postes, estructuras de almacén, torres de alta tensión o aerogeneradores que se encuentran a 60 m del suelo.

■ Clasificación de las luces de obstrucción de la aviación

Luz de obstrucción de tipo A de baja intensidad o de tipo B de baja intensidad	Obstáculo que se encuentra a 150m del suelo y se encuentra dentro del Área de Restricción de Obstáculos
	El modelo tipo A de baja intensidad se instala sobre un obstáculo que tiene movilidad limitada, como una pasarela de embarque.
Luz de obstrucción tipo C de baja intensidad	El modelo tipo C de baja intensidad (azul/intermitente) se instala en un vehículo de emergencia o de seguridad que opera dentro del aeropuerto.
	El modelo tipo C de baja intensidad (amarillo/intermitente) se instala en un vehículo normal o en un objeto de movilización que se opera dentro del aeropuerto.
Luz de obstrucción tipo D de baja intensidad	El modelo tipo D de baja intensidad (amarillo/intermitente) se instala en los vehículos de escolta que operan dentro del aeropuerto.
Luz de obstrucción tipo A de intensidad media	La luz de advertencia de tipo A de intensidad media (blanca/intermitente) se instala en áreas donde hay muchos árboles o edificios.
	Obstáculo que se encuentra a 45 m del suelo y se encuentra dentro del área de restricción de obstáculos o un obstáculo que se encuentra a 150 m del suelo y se encuentra fuera del área de restricción de obstáculos.
Luz de obstrucción tipo B de intensidad media	La luz de advertencia tipo B de intensidad media (roja/intermitente) se instala en áreas donde hay muchos árboles o edificios.
	Obstáculo que está a 45 m del suelo y se encuentra dentro del Área de Restricción de Obstáculos o un obstáculo que está a 150 m del suelo y se encuentra fuera del Área de Restricción de Obstáculos
Luz de obstrucción tipo C de intensidad media	La luz de advertencia tipo C de intensidad media (roja/fija) se instala en áreas donde hay muchos árboles o edificios.
	Obstáculo que está a 45 m del suelo y se encuentra dentro del Área de Restricción de Obstáculos o un obstáculo que está a 150 m del suelo y se encuentra fuera del Área de Restricción de Obstáculos
	La luz de advertencia tipo C de intensidad media (roja/fija) no se puede utilizar con otras luces de advertencia



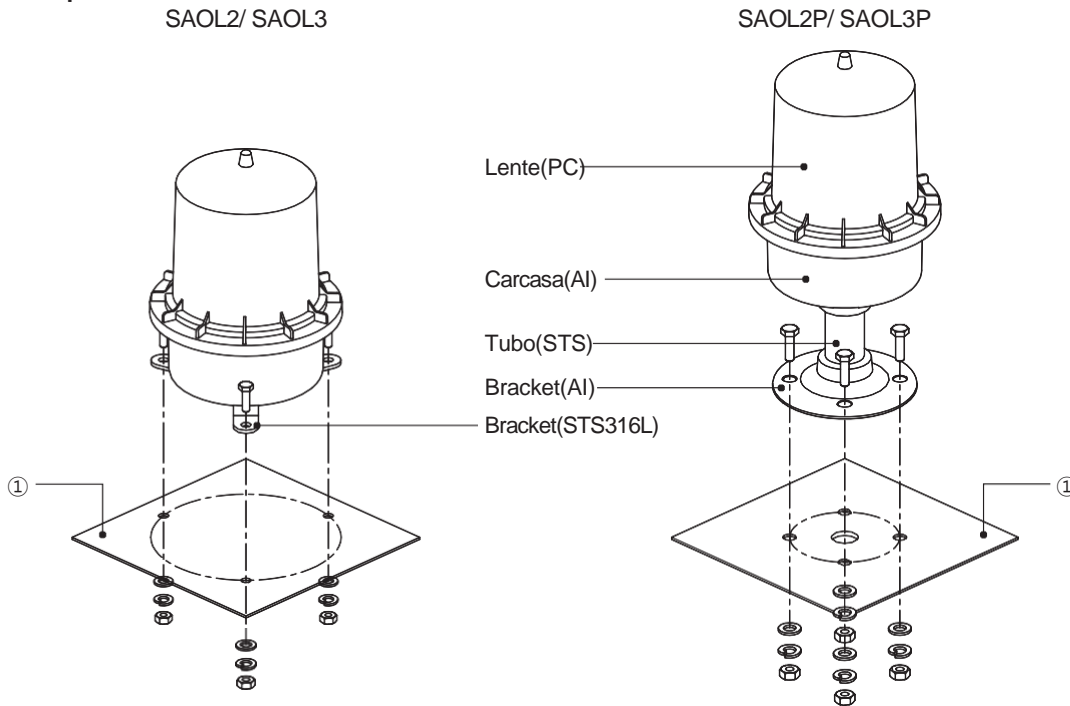
Wiring Instructions



- Cable de alimentación externo: UL1015 AWG18 (0,75 mm²) 500 mm
- Este producto se puede conectar independientemente de la polaridad.

Definición de piezas/Instalación

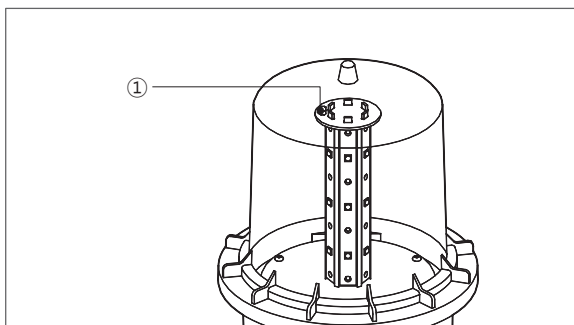
Definición de piezas



Instalación

- En primer lugar, haga machos o agujeros en la superficie de montaje ①.
- El orificio de montaje de este producto (SAOL2, SAOL3) tiene un diámetro de 8 mm (orificio) y SAOL2P, SAOL3P tiene un diámetro de 11 mm (orificio).
- Al mecanizar machos, fije el perno a través del orificio de montaje del producto.
- Al mecanizar los orificios, inserte el perno a través del orificio del producto y apriete la tuerca desde el lado opuesto de la superficie de montaje. (Al ensamblar con perno y tuerca, asegúrese de usar arandelas planas y arandelas de resorte).

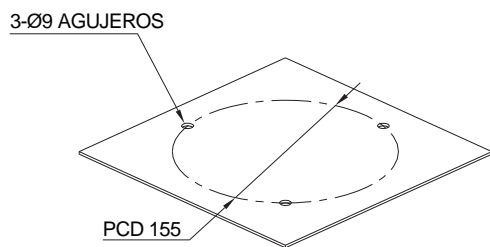
Modelo con sensor de luz ambiental incorporado



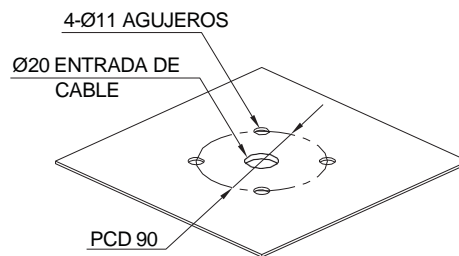
- El producto con sensor de luz ambiental incorporado está disponible a pedido.
- El sensor de luz ambiental activa el sistema de iluminación y opera automáticamente el producto cuando se detecta oscuridad.
- El sensor de luz ambiental se encuentra en la ubicación (1). Mantenga limpia la lente exterior y evite que obstruya el sensor.

Especificaciones del orificio de montaje

- Orificios de la máquina en la superficie de montaje consultando el diagrama siguiente.



SAOL2/ SAOL3



SAOL2P/ SAOL3P

Entorno de instalación y clasificación de protección

- Este producto está diseñado para usarse con un índice de protección IP66.
- Si el producto se instala en lugares expuestos a un exceso de polvo o agua que no sea el índice de protección IP indicado (IP66), podría causar un mal funcionamiento o daños en el producto.
- Para obtener más información, visite nuestra website(www.qlight.com).

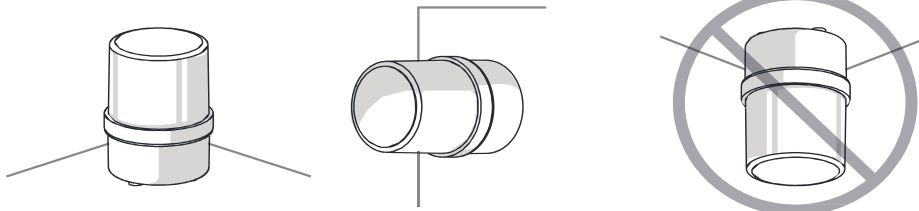
Dirección de instalación del producto

- Instale el producto de acuerdo con el manual. De lo contrario, podría penetrar agua de lluvia o humedad en el producto.

• LUZ DE BALIZA/SEÑALIZACIÓN

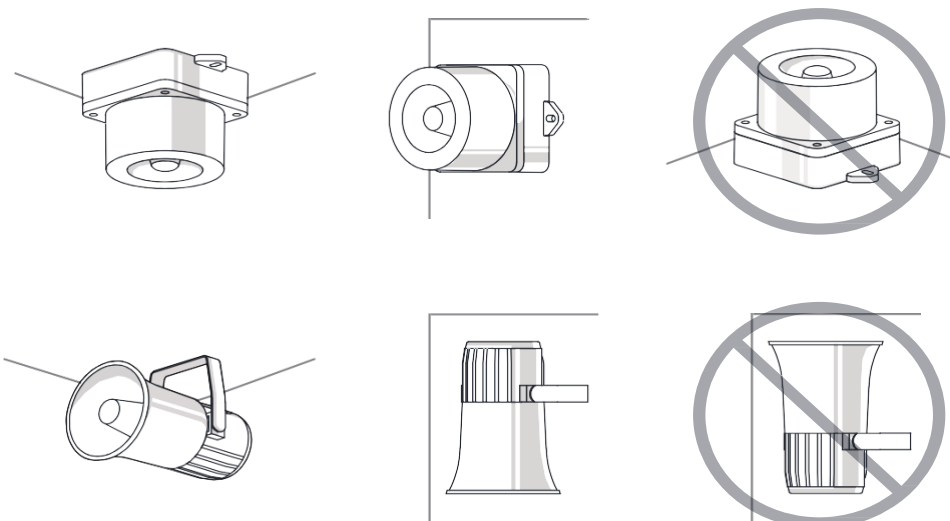
※ Para productos con un índice de protección inferior a IPX4, instálelo verticalmente.

La entrada del cable de alimentación no debe estar orientada hacia el cielo.



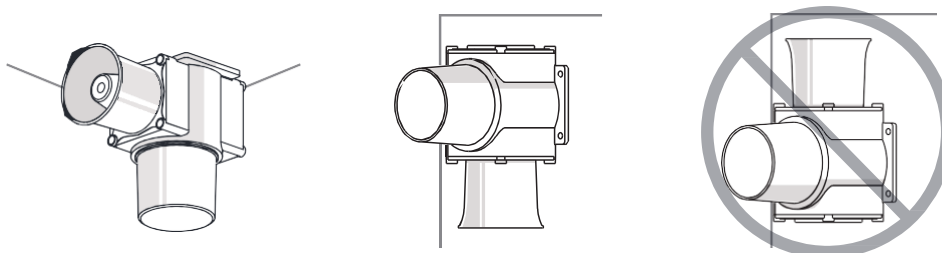
• BOCINA/SIRENA ELECTRÓNICA

La parte de la sonda no debe estar orientada hacia el cielo.



• SEÑALIZACIONES DE ALTA RESISTENCIA Y A PRUEBA DE EXPLOSIONES

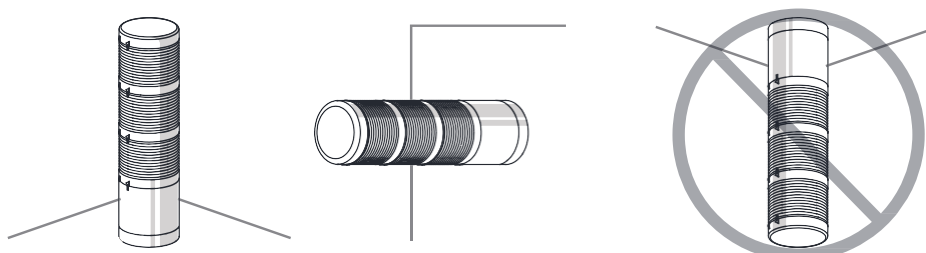
La parte de la sonda no debe estar orientada hacia el cielo.



• LUCES DE LA TORRE DE SEÑALIZACIÓN

※ Para productos con un índice de protección inferior a IPX4, instálelo verticalmente.

La parte de entrada del cable de alimentación no debe estar orientada hacia el cielo.





Para su
seguridad

Las especificaciones y dimensiones de este catálogo están sujetas a cambios sin previo aviso para mejorar la calidad del producto. La información más reciente sobre el producto está disponible en nuestro sitio web (www.qlight.com). Lea atentamente el manual de instrucciones adjunto al producto antes de instalarlo y usarlo.

Qlight Co., Ltd. www.qlight.com | trade@qlight.com

Head Office | Suite #1510, STX-V Tower, 128 Gasan digital 1-ro, Geumcheon-gu, Seoul, Korea

Tel. +82-2-2679-6152(Toll free. +82-80-328-2222) Fax. +82-2-2679-6154

Factory | 185-25, Mukbang-ro, Sangdong-myeon, Gimhae-si, Gyeongsangnamdo, Korea Tel. +82-55-328-1111(Toll free. +82-80-328-1111)

Qlight Overseas Sales Dept | 704 Nakdong-daero, Sasang-gu, Busan, Korea(Eomgung-Dong) Tel : +82-51-620-4100

Qlight Public Relations & Marketing Team Office | 704 Nakdong-daero, Sasang-gu, Busan, Korea(Eomgung-Dong) Tel. +82-51-245-0017

SHANGHAI Qlight Electronic Co., Ltd. www.qlight.com www.qlightcn.com | qlightcn@qlight.com

China Factory/ Shanghai Sales Office | #Room 333 Building B, #11, Lane 450, Zhenda Road, Baoshan District, Shanghai, China

Tel. +86-21-6651-7100 Fax. +86-21-6315-3929

China Factory Site 2 (Qidong) | #33, Haiyan Road, Qidong High-tech Industrial Development Zone, Qidong, Jiangsu Province, China

Tel +86-513-8384-9999 Fax +86-513-8384-9910

Qlightec
Innovation in Alarm & Signal

Product Operation Inquiry / Customer Support +82-51-620-4100

You can expect prompt service if you have exact information such as model name, symptom, telephone number and address.

※ALL PRODUCT, PRODUCT SPECIFICATIONS AND DATA ARE SUBJECT TO CHANGE WITHOUT NOTICE TO IMPROVE RELIABILITY, FUNCTION OR DESIGN OR OTHERWISE.

Head office : Suite #1510, STX-V Tower, 128 Gasan digital 1-ro, Geumcheon-gu, Seoul, Korea (Postal Code : 08507)

Factory : 185-25, Mukbang-Ro, Sangdong-Myeon, Gimhae-Si, Gyeongsangnam-Do, Korea (Postal Code : 50805)

www.qlight.com

EN - SAOL2 - 2405A