

L4E78-PS



Tope™ positivo de brida EIA de 7/8 pulgadas para cable LDF4-50A de 1/2 pulgada

Clasificación del producto

Tipo de producto	Conector inalámbrico y radial
Marca del producto	HELIAX®
Serie de productos	LDF4-50A

Especificaciones generales

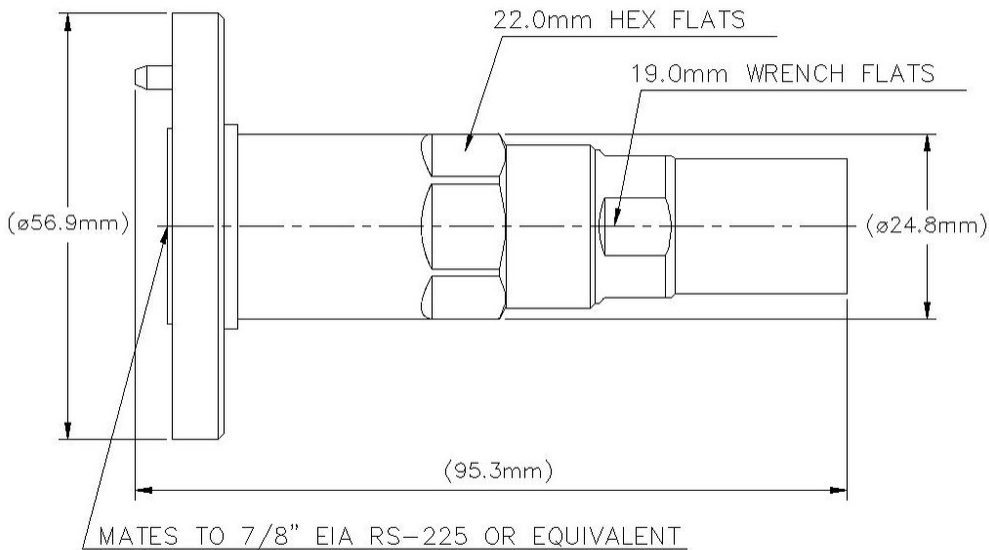
Estilo de carrocería	Recto
Familia Cable	LDF4-50A
Método de Conexión de Contacto Interior	Cautivado
Placa de contacto interior	Plata
Interfaz	Brida EIA de 7/8 de pulgada
Ángulo de montaje	Recto
Método de Conexión de Contacto Exterior	Afloramiento anular
Recubrimiento de contacto exterior	Trimetal
Presurizable	No

Dimensiones

Longitud	90,42 mm 3,56 pulgadas
Diámetro	56,9 mm 2,24 pulgadas
Tamaño nominal	1/2 pulgada

Dibujo de contornos

L4E78-PS



Especificaciones eléctricas

Coefficiente de pérdida por inserción, típico	0.05
Potencia media en frecuencia	2,3 kW @ 900 MHz
Impedancia del cable	50 ohmios
Tensión de prueba de CC	6000 V
Resistencia de contacto interior, máxima	1,5 mOhm
Resistencia mínima al aislamiento	5000 MOhm
Banda de frecuencia de funcionamiento	0 – 5200 MHz
Resistencia de contacto exterior, máxima	1,5 mOhm
Potencia máxima, máxima	90 kW
Voltaje de funcionamiento RF, máximo (vrms)	2120 V
Eficacia del blindaje	-110 dB

VSWR/Pérdida de Retorno

Banda de frecuencia	VSWR	Pérdida en retorno (dB)
45– 1000 MHz	1.052	31.92
1010– 2200 MHz	1.106	25.96
	1.135 23.98	

L4E78-PS

2210– 3000 MHz	1.135	23.98
3010– 4000 MHz	1.152	23.02
4010– 5000 MHz	1.173	21.98
5010– 7000 MHz	1.222	20.01
7010– 8000 MHz	1.33	17
8010– 8800 MHz	1.79	11

Especificaciones mecánicas

Durabilidad de la fijación	25 ciclos
Fuerza de tracción de retención del conector	889.64 N 200 lbf
Par de retención del conector	8,14 N-m 72,001 libras
Par de acoplamiento a prueba de tuercas	24,86 N-m 220,003 libras
Método de prueba de choque mecánica	MIL-STD-202, Método 213, Condición de Prueba I

Especificaciones medioambientales

Temperatura de funcionamiento	-55 °C a +85 °C (-67 °F a +185 °F)
Temperatura de almacenamiento	-55 °C a +85 °C (-67 °F a +185 °F)
Atenuación, temperatura ambiente	20 °C 68 °F
Potencia media, temperatura ambiente	40 °C 104 °F
Método de prueba de corrosión	MIL-STD-1344A, Método 1001.1, Condición de Prueba A
Profundidad de inmersión	1 m
Prueba de inmersión apareamiento	Apareados
Método de prueba de inmersión	IEC 60529:2001, IP68
Método de prueba de resistencia a la humedad	MIL-STD-202, Método 106
Método de prueba de choque térmico	MIL-STD-202F, Método 107G, Condición de Prueba A-1, Baja Temperatura -55 °C
Método de prueba de vibración	MIL-STD-202, Método 204, Condición de Prueba B
Prueba de Chorro de Agua Apareamiento	Apareados
Método de prueba de chorro de agua	IEC 60529:2001, IP66

Embalaje y pesos

Peso, neto	227,52 g 0,502 lb
------------	---------------------

Cumplimiento normativo/Certificaciones

Agencia	Clasificación
CHINA ROHS	Por debajo del valor máximo de concentración

L4E78-PS

CHINA-ROHS

Valor de concentración por debajo del máximo Conforme según la revisión

REACH-SVHC

SVHC de www.andrew.com/ProductCompliance Conforme

ROHS REINO

UNIDO-ROHS



* Notas al pie

Coefficiente de pérdida por inserción, típico $0,05\sqrt{\text{freq (GHz)}}$ (no aplicable para guía de onda elíptica)

Profundidad de inmersión Inmersión a profundidad especificada durante 24 horas