

Abrazadera EMT Two Holes

La abrazadera emt two holes está diseñada para instalaciones eléctricas industriales, ofreciendo una fijación segura y duradera de tuberías o conduits. Fabricada en acero galvanizado con acabado anticorrosivo. Ideal para montajes en pared, techo o estructuras metálicas.



code	Size	A (mm)	B (mm)	C (mm)	D (mm)	E (mm)
TSP-050	1/2"	17,9	8	1,5	16	5,8
TSP-075	3/4"	22,9	10,8	1,5	16	6
TSP-100	1"	29,3	13,8	1,5	16	6
TSP-125	1-1/4"	38,4	18	1,5	22	8
TSP-150	1-1/2"	44,4	21	1,5	22	8
TSP-200	2"	55,8	26,5	1,5	22	8
TSP-250	2-1/2"	72,8	35,35	2	32	10
TSP-300	3"	89,8	43,82	2,5	32	10
TSP-400	4"	115	54	2,5	32	10

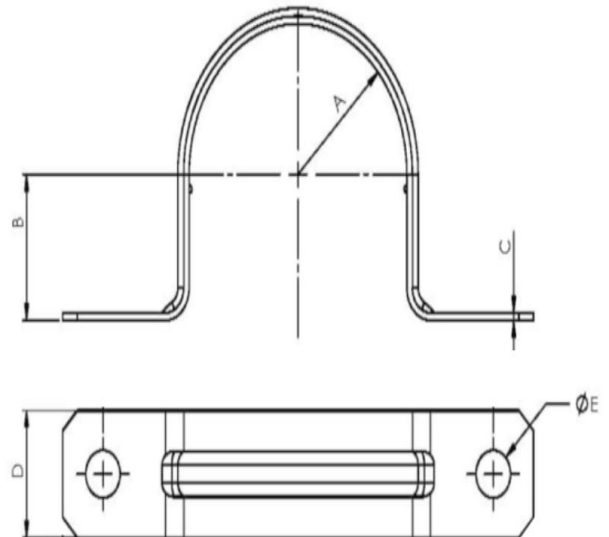
Nota: Otros espesores, consultar.

Material: Acero galvanizado

Acabado: Zincado electrolítico/ Pre Galvanizado

Certificación: UL

Uso: Canalización eléctrica EMT / IMC



Abrazadera Rigid One Hole

La abrazadera rigid one hole está diseñada para instalaciones eléctricas industriales, ofreciendo una fijación segura y duradera de tuberías o conduits. Fabricada en acero galvanizado con acabado anticorrosivo. Ideal para montajes en pared, techo o estructuras metálicas.



code	Size	A (mm)	B (mm)	C (mm)	D (mm)	E (mm)
OSP-050	1/2"	20,5	9,25	1,2	16,5	5,2
OSP-075	3/4"	25,8	12,25	1,2	16,5	5,3
OSP-0100	1"	32,2	15,5	1,2	20	5,3
OSP-125	1-1/4"	41,5	18,9	1,5	25	8
OSP-150	1-1/2"	47,4	22,6	1,5	25	8
OSP-200	2"	59,7	28,5	1,5	25	8
OSP-250	2-1/2"	69,7	34,85	1,8	32	10
OSP-300	3"	88	42,5	1,8	32	10
OSP-400	4"	111	55	1,8	32	10

Nota: Otros espesores, consultar.

Material: Acero galvanizado

Acabado: Zincado electrolítico

Certificación: UL

Uso: Canalización eléctrica EMT / IMC

