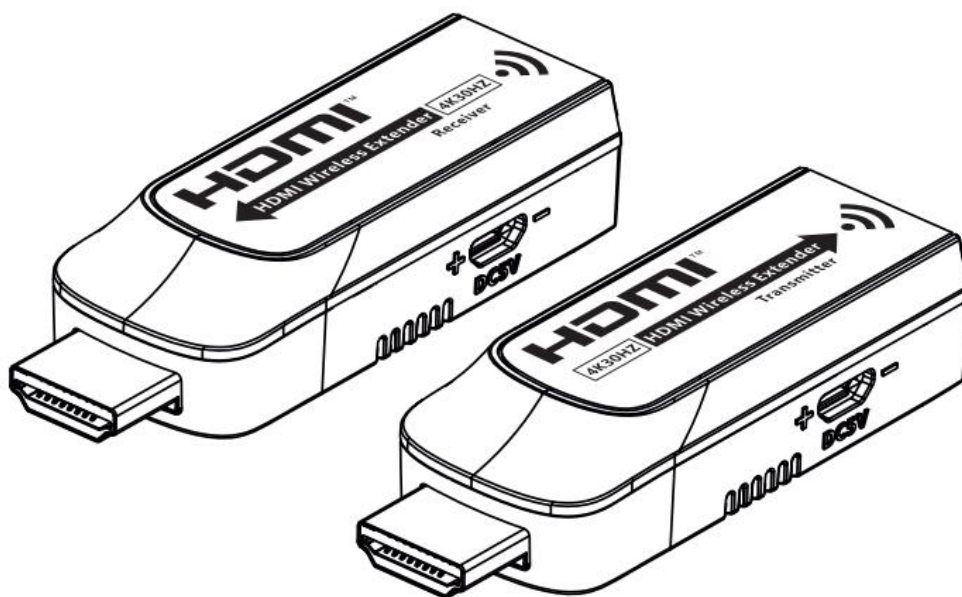


Extensor inalámbrico HDMI Ultra HD

4K@30Hz

Manual de usuario

TT466Mini



HDMI™
HIGH-DEFINITION MULTIMEDIA INTERFACE



Instrucciones importantes de seguridad:

- 1) No esponga este dispositivo a la lluvia ni lo coloque cerca del agua. Cualquier líquido que entre en contacto con el dispositivo podría provocar una falla, un incendio o una descarga eléctrica.
- 2) Nunca inserte ningún objeto metálico en las partes expuestas de este dispositivo. Esto podría causar peligro de descarga eléctrica.
- 3) El equipo solo debe ser reparado por técnicos calificados.
- 4) No coloque este dispositivo cerca o encima del disipador de calor o del registro térmico, o está expuesto a la luz solar directa.

• Introducción

Se trata de un extensor inalámbrico HDMI 4K@30Hz que incluye un transmisor y un receptor. Realizar transmisión de alta definición y baja latencia. Basado en la banda de frecuencia inalámbrica 5G, tiene un rendimiento antiinterferente y de seguridad estable. Admite la transmisión inalámbrica de 1 a 1, la distancia de transmisión puede alcanzar los 20 metros, lo que resuelve eficazmente los problemas causados por el cableado complejo. Solución ideal de transmisión de video inalámbrica para videoconferencias, entretenimiento doméstico, educación multimedia, etc.

Nota:

- 1) La distancia de transmisión puede variar según el entorno.
- 2) La señal puede reducirse o perderse por completo por estructuras sólidas como paredes, ladrillos y vidrio.
- 3) La señal inalámbrica circundante puede afectar a Transmisión, y los canales pueden ser conmutados para reducir la interferencia.

• Características

1. Transmisión de alta definición y baja latencia.
2. Soporte hasta 4096x2160@30Hz resolución, compatibilidad hacia atrás.
- 3, admite la transmisión inalámbrica hasta 20 metros (línea de visión).
4. En el caso de múltiples conjuntos de productos en la misma zona, el emparejamiento de SSID es compatible
Y conmutación de canal para evitar interferencias.
5. Soporta la banda de frecuencia inalámbrica 5G, antiinterferencia.

6. Soporte para actualizar el firmware a través del puerto Micro USB.
7. Diseño portátil, enchufar y jugar.
8. Apoya la operación estable 24/7.

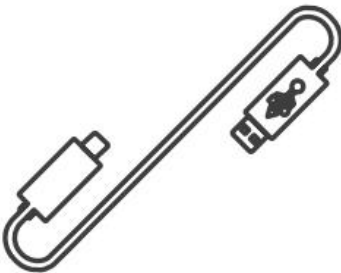
• Contenido del envase



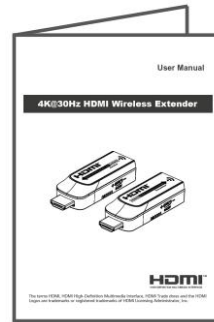
Transmisor x1



Receptor x1



Cable micro USB x2



Manual de usuario x1

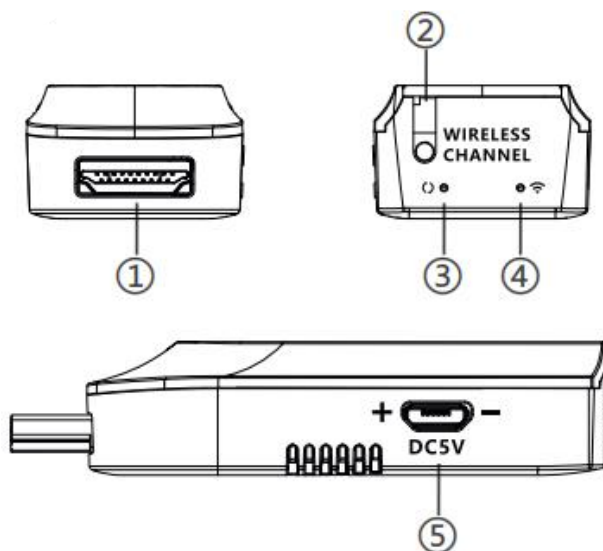
• Requisitos de instalación

1. Dispositivo de fuente HDMI (DVD, consola de juegos, computadora portátil, etc.)
2. Dispositivos de visualización HDMI (TV, proyector, pantalla LED, etc.)



• **Descripción del panel**

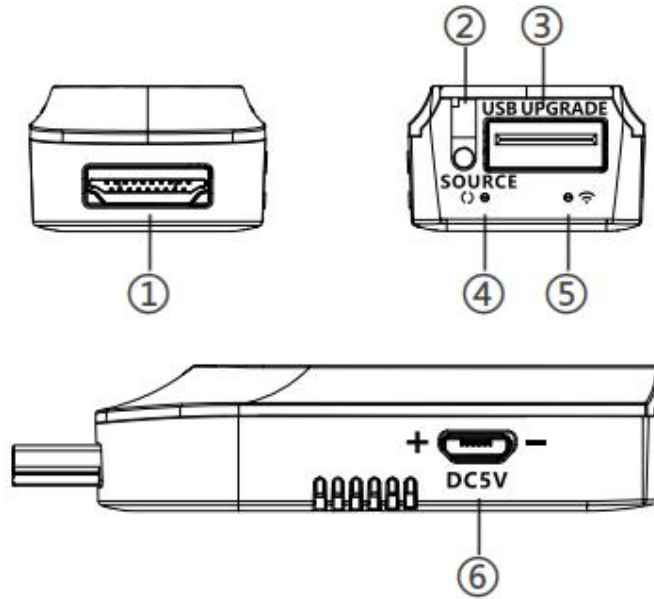
Transmisor (TX)



①	Entrada HDMI	Conecte un dispositivo fuente HDMI
②	Botón de cambio de canal	A) Pulse para cambiar de canal b) Mantenga presionado durante 5s para emparejar SSID c) Mantenga presionado durante 10 segundos para restablecer los ajustes de fábrica
③	Indicador de señal	A) Encendido estable: sin señal HDMI b) Flash lento: la señal HDMI está transmitiendo c) Flash rápido: restablecimiento de fábrica
④	Indicador WiFi	A) Flash lento: esperando la conexión b) Estable encendido: conexión exitosa c) Flash rápido: modo de emparejamiento SSID
⑤	Puerto Micro USB	Para entrada de alimentación (5V/1A)



Receptor (RX)

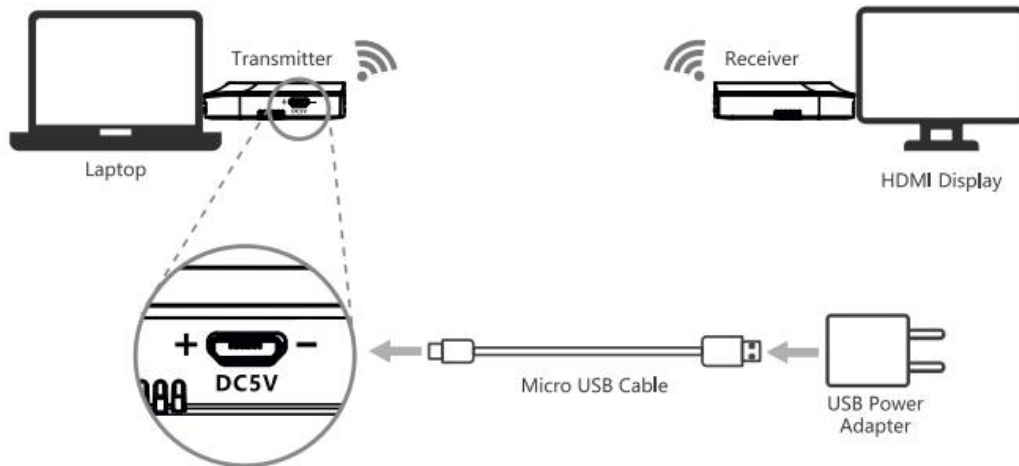


①	Salida HDMI	Conecte un dispositivo de visualización HDMI
②	Botón de cambio de canal	A) Después de conectarse con TX, presione Cambiar canal b) Mantenga presionado durante 5s para emparejar SSID c) Mantenga presionado durante 10 segundos para restablecer los ajustes de fábrica
③	Puerto USB 2.0	Conexión con dispositivos USB 2.0 (Reservado para futuras ampliaciones)
④	Indicador de señal	A) Encendido estable: sin señal HDMI b) Flash lento: la señal HDMI está transmitiendo c) Flash rápido: restablecimiento de fábrica
⑤	Indicador WiFi	A) Flash lento: esperando la conexión b) Estable encendido: conexión exitosa c) Flash rápido: modo de emparejamiento SSID
⑥	Puerto Micro USB	Para entrada de alimentación (5V/1A) y actualización de firmware

• Procedimiento de instalación

1. Diagrama de conexión

Conexión uno a uno



1-1, Soporta un solo transmisor y un solo receptor, operando en modo solo. No admite la configuración de uno a muchos.

1-2, Cada par tiene el mismo SSID. Normalmente, al recibir nuestro producto, se activa automáticamente el modo Plug and Play. Tenga en cuenta que la primera conexión puede tardar entre 10 y 30 segundos. En la pantalla aparecerá la opción "search ipcolor Tx". Por favor, espere.

1-3, Instrucciones de conexión.

- Conecta el transmisor al ordenador portátil u otros dispositivos de salida HDMI.
- Conecte el receptor al puerto de entrada HDMI del dispositivo de visualización.
- Conecte el cable Micro-USB (incluido) a un cargador de pared de 5V 1A para una alimentación estable y un funcionamiento prolongado.

2. Emparejamiento SSID

- Botón de conmutación de canal del transmisor y receptor: Mantén presionado durante 5 segundos para acceder al modo de emparejamiento SSID. Ambos indicadores de WiFi se iluminarán rápidamente en azul.



b) Cuando el emparejamiento SSID se complete con éxito, los indicadores de WiFi del transmisor y del receptor pasarán de parpadeo rápido a parpadeo lento o permanecerán encendidos.

No.	Frecuencia
Channel 1	5.180 GHz
Channel 2	5.200 GHz
Channel 3	5.220 GHz
Channel 4	5.240 GHz

• Preguntas frecuentes

P: Por qué el receptor y el transmisor no se conectan, mostrando "Buscar ipcolor Tx..." En la pantalla?

R:

- 1) Mueva el transmisor y el receptor juntos.
- 2) Volver a alimentar el transmisor o el receptor.
- 3) Volver a emparejar el transmisor y el receptor.

P: Por qué el indicador de WiFi sigue encendido, pero dice "Por favor, verifique la señal de entrada de TX"?

R:

- 1) Asegúrese de que el TX tiene una entrada HDMI y que la resolución está dentro del rango especificado.
- 2) Intente conectar la fuente directamente al dispositivo de visualización, o reemplace la fuente y el cable HDMI y vuelva a probar.

P: Por qué el monitor se atascará o es inestable?

R:

- 1) Coloque el transmisor o el receptor dentro de la cobertura de la señal y minimice los obstáculos entre el transmisor y el receptor.
- 2) Cambiar a un canal diferente para evitar la interferencia de otras señales inalámbricas.
- 3) Volver a alimentar el receptor o transmisor.

• Especificaciones

Modelo	TT466Mini	
Proyectos	Especificación	
Fuente de alimentación	Voltaje/corriente	Fuente de alimentación micro USB (5V/1A)
	Consumo de electricidad	TX < 4W, RX < 4W
HDMI Rendimiento Y interfaces	Versión HDMI	HDMI 1.4
	Versión HDCP	HDCP 1.4
	Resoluciones admitidas	4096x2160 @ 24/25/30Hz 3840x2160@24/25/30Hz, 1080P@50/60Hz, 720P@50/60Hz, 1920x1200@60Hz
	Entradas y salidas Señal TMDS	0.7~1.2VP-P (TMDS)
	Señal DDC de entrada y salida	5Vp-p (TTL)
Transmisiones	Banda WiFi	5.18-5.24 GHz
	Distancia de transmisión	≤20m
	Retraso	150~320ms
	Tipo de conexión	Uno a uno
	Emparejamiento SSID	Soporte
Nivel de protección	Protección ESD	1a Nivel de descarga de contacto 3 1b Nivel de emisiones atmosféricas 3 Estándar: IEC61000-4-2
Operación Medio Ambiente	Temperatura de funcionamiento	-20~40°C
	Temperatura de almacenamiento	-30~70°C
	Humedad (sin condensación)	0 ~ 90% RH
Físicos Propiedades	Dimensiones	TX: 71,4 (L) x 26,0 (W) x 11,1 (H) mm RX: 71,4 (L) x 26,0 (W) x 11,1 (H) mm
	Color	Negro
	Materiales	ABS



	Peso neto	TX: 21 g; RX: 22g
--	-----------	-------------------