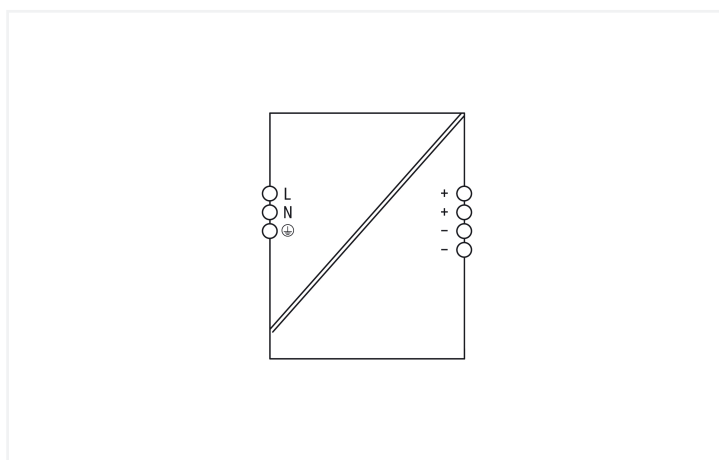


# Ficha de datos | Código: 2587-2146

Fuente de alimentación con sincronización primaria; Base; monofásico; Tensión de salida 24V DC; Corriente de salida 10A; DC-OK LED

<https://www.wago.com/2587-2146>



Similar a ilustración

## Features:

- Visual status indicator
- Suitable for parallel and series operation
- Self-cooling via natural convection in horizontal mounting position
- Connection technology with push-in termination
- Electrically isolated output voltage (SELV) per EN 62368-1/UL 61010-1

## Datos técnicos

Entrada		Salida	
Phases	1	Tensión nominal de salida $U_{o, nom}$	24 VDC (SELV)
Tensión nominal de entrada $U_{i, nom}$	1 x 100 ... 240 VAC	Rango de tensión de salida	23,5 ... 28 VDC (regulable)
Rango de tensión de entrada	1 x 90 ... 264 VAC (Derating -1 %/V for voltage < 100 VAC)	Configuración predeterminada	24 VDC
Rango de frecuencia nominal de red	50 Hz / 60 Hz	Corriente nominal de salida $I_{o, nom}$	10 A (24 VCC)
Corriente de entrada $I_i$	≤ 3,5 A	Potencia nominal de salida	240 W
Corriente de irrupción	at 230 VAC / 25 °C	Desviación de control	≤ 1 %
Corrección de factor de potencia (PFC)	Activo	Ondulación residual	≤ 100 mV (Pico a pico)
Tiempo de mantenimiento por fallo de red	≥ 22 ms (230 VCA)	Respuesta a sobrecargas	Parada y reinicio automático en caso de cortocircuito

### Señalización y comunicación

Señales	Indicación de estado óptico («DC OK»)
---------	---------------------------------------

### Grado de eficacia/disipaciones

Perdida de potencia $P_1$	$\leq 5 \text{ W}$ (230 VAC; no load); $\leq 24,6 \text{ W}$ (230 VCA; carga nominal)
Eficiencia (típ.)	91 %

### Seguridad y protección

Tensión de aislamiento (pri.-sec., CA)	3510 V
Tensión de aislamiento (pri.-masa, CA)	2210 V
Clase de protección	I
Clase de protección	IP20; conforme a la norma EN 60529
Categoría de sobretensión	III ( $\leq 2000 \text{ m}$ ); II ( $> 2000 \text{ m}$ )
Grado de ensuciamiento	2
Protegido contra cortocircuitos	Sí
Protección contra circuito abierto	Sí
Posibilidad de conexión en paralelo	Sí
Posibilidad de conexión en línea	Sí
MTBF	$> 1,000,000 \text{ h}$ (at 25 °C; per IEC 61709; SN 29500)

### Datos de conexión

#### Conexión 1

Tipo de conexión	Entrada/salida
Tecnología de conexión	Push-in CAGE CLAMP®
Conector WAGO	Serie 2624 de WAGO
Conductor rígido	0,2 ... 6 mm <sup>2</sup> / 24 ... 10 AWG
Conductor flexible	0,2 ... 6 mm <sup>2</sup> / 24 ... 10 AWG
Conductor flexible; con puntera aislada	0,25 ... 2,5 mm <sup>2</sup>
Conductor flexible; con puntera no aislada	0,25 ... 2,5 mm <sup>2</sup>
Longitud de pelado	10 ... 12 mm / 0.39 ... 0.47 pulgadas

### Datos geométricos

Anchura	52 mm / 2.05 pulgadas
Altura	125 mm / 4.92 pulgadas
Profundidad desde el borde superior del carril DIN	117 mm / 4.61 pulgadas

### Datos mecánicos

Tipo de montaje	Carril DIN-35
-----------------	---------------

### Datos de material

Carga de fuego	0 MJ
Peso	752 g

### Requisitos medioambientales

Temperatura ambiente (funcionamiento)	-30 ... +70 °C (El dispositivo se pone en marcha a -40 °C (homologado))
Temperatura de aire circundante (almacenamiento)	-40 ... +85 °C
Humedad relativa	5 ... 96 % (condensación no admisible)
Degradación	-4.8 W/°C (> 45 °C and < 200 V); -4.8 W/°C (> 50 °C and ≥ 200 V)
Categoría climática	3K3 (per EN 60721)
Altitud de operación (máx.)	5000 m

### Normas y especificaciones

Marca de conformidad	CE
Normas/especificaciones	EN 62368-1 EN 55032 EN 55035 EN IEC 61000-3-2 EN 61000-3-3 EN IEC 61000-6-4 EN IEC 61000-6-2 UL 61010-1 UL 61010-2-201 SEMI F47 EN 61558-2-16

### Datos comerciales

PU (SPU)	1 UDS
Tipo de embalaje	Box
País de origen	CN
GTIN	4066966626490
Número de arancel aduanero	85044083900

### Product Classification

UNSPSC	39121004
ETIM 9.0	EC002540
ETIM 10.0	EC002540
ECCN	NO US CLASSIFICATION

### Environmental Product Compliance

RoHS Compliance Status	Compliant, No Exemption
------------------------	-------------------------

### Homologaciones / Certificados

#### General approvals



Homologación	Norma	Nombre de certificado
UL Underwriters Laboratories Inc.	UL 61010-2-201	E255817

#### Declarations of conformity and manufacturer's declarations

Homologación	Norma	Nombre de certificado
EU-Declaration of Conformity WAGO GmbH & Co. KG	-	-
UK-Declaration of Conformity WAGO GmbH & Co. KG	-	-

## Descargas

### Environmental Product Compliance

#### Compliance Search

Environmental Product Compliance 2587-2146



## Documentation

### Bid Text

2587-2146	14.04.2025	docx 45.15 KB	
2587-2146	14.04.2025	x81 7.13 KB	

### Instruction Leaflet

Power Supply BASE	V 4.0.0 28.08.2025	pdf 734.73 KB	
-------------------	-----------------------	------------------	--

## CAD/CAE-Data

### CAD data

2D/3D Models  
2587-2146



## 1 Productos apropiados

### 1.1 Accesorios opcionales

#### 1.1.1 Accesorios generales

##### 1.1.1.1 Interruptores electrónicos



**Código: 787-3664**

Interruptor electrónico; 4 canales; Tensión de entrada 24V DC; ajustable 1 ... 10A; Contacto libre de potencial

**Código: 787-3668**

Interruptor electrónico; 8 canales; Tensión de entrada 24V DC; ajustable 1 ... 10A; Contacto libre de potencial

### 1.1.2 Herramienta

#### 1.1.2.1 Herramienta de accionamiento



**Código: 210-719**

Herramienta de accionamiento; Hoja 2,5 x 0,4mm; con vástago parcialmente aislado

**Código: 210-720**

Herramienta de accionamiento; Hoja 3,5 x 0,5mm; con vástago parcialmente aislado; multicolor

**Código: 210-721**

Herramienta de accionamiento; Hoja 5,5 x 0,8mm; con vástago parcialmente aislado; multicolor