

Módulo QSFP28 100 Gbps, LC, SM 40km, 1310nm



Transceptores diseñados para enlaces de alto desempeño sobre fibra óptica. La conexión en caliente (Hot-pluggable) ofrece una manera fácil y rápida de instalarse/desinstalarse en puertos compatibles con SFP en cualquier momento sin interrumpir la operación del equipo anfitrión.

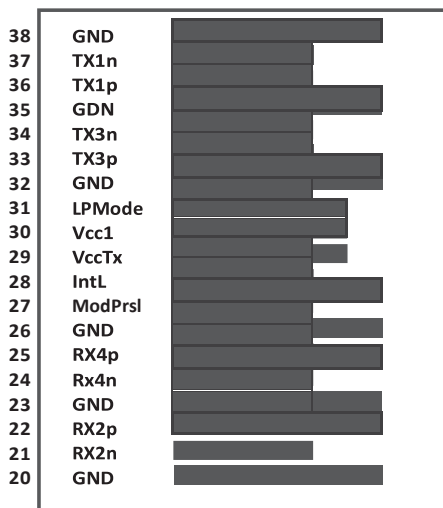
Las distancias y capacidades de la transmisión de datos varía dependiendo del modelo del transceptor. La nueva línea de transceptores Linkedpro fue creada con el propósito de optimizar la creciente demanda de la transmisión de datos, así cómo mejorar el rendimiento de las soluciones de enlaces con fibra óptica y buscando siempre la mejor compatibilidad con diferentes marcas para crear un ambiente amigable.

Características

- Velocidad de transmisión de 100 Gbps.
- Longitud de onda 1295nm, 1300nm, 1305nm, y 1310 nm.
- Conectores Dúplex LC.
- Hot-pluggable.
- Fabricado de metal para una baja interferencia en ruido EMI.
- Certificado internacional de seguridad para láser Clase 1.
- Cumple con RoHS.
- Cumple con DDM.
- Logra una distancia de hasta 40km.
- Temperatura de operación de 0 a 70 °C.

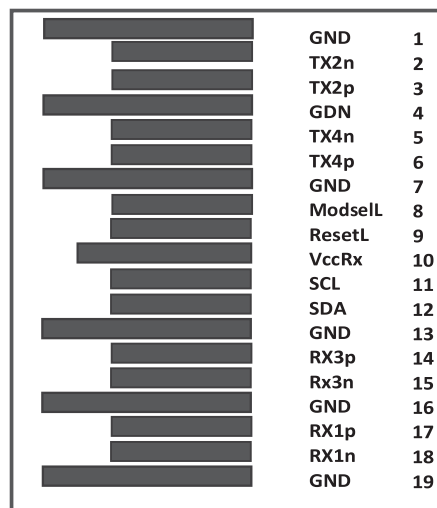


| Especificaciones | |
|--|-----------------------------|
| Temperatura de almacenamiento | -40° a +85° C |
| Voltaje de la fuente de alimentación | Min 0 V a Máx 3.6 V |
| Humedad de funcionamiento | 95% |
| Condiciones de funcionamiento recomendadas | |
| Temperatura de la caja de operación (comercial) | 0° a +70° C |
| Voltaje de la fuente de alimentación | Min. 3.13 V a Máx. 3.47 V |
| Velocidad de datos | 100 Gbps |
| Longitud de la fibra 9/125µm núcleo SMF | 40km |
| Características del transmisor óptico | |
| Potencia TX por carril (avg) | -2.5 ~ 4.5 dBm |
| Potencia de lanzamiento promedio por carril @ en el estado de TX apagado | -30 dBm |
| Longitud de onda de funcionamiento | 1295nm/1300nm/1305nm/1310nm |
| Ancho de banda del espectro | 1 nm |
| Relación de supresión de modo lateral | 30 dB |
| Índice de extinción | 7 dB |
| Características del receptor óptico | |
| Sensibilidad del receptor por carril | -18.5 dBm |
| Longitud de onda | 1295nm/1300nm/1305nm/1310nm |
| Potencia RX (OMA) por carril | -20.9 ~ 4.9 dB |
| Desafirmación óptica | -24 dBm |
| Aserción óptica | -26 dBm |



**Top Side
Viewed From Top**

Module Card Edge



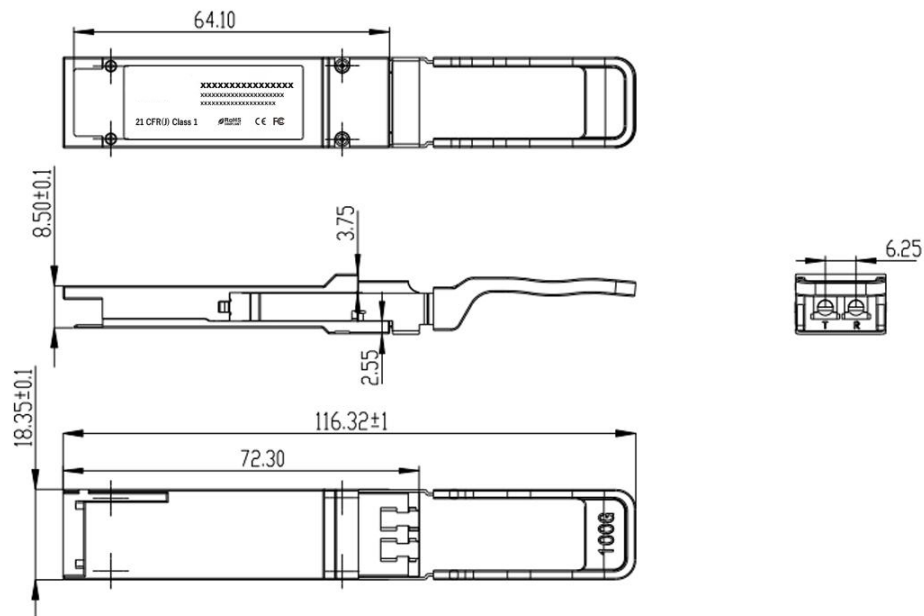
**Bottom Side
Viewed From Bottom**

Descripción de Pin

| Pin | Símbolo | Función/Descripción |
|-----|---------|--|
| 1 | Gnd | Tierra del transmisor (común con la tierra del receptor) |
| 2 | TX2N | Entrada de datos invertida del transmisor |
| 3 | TX2P | Entrada de datos no invertida del transmisor |
| 4 | Gnd | Tierra |
| 5 | TX4N | Entrada de datos invertida del transmisor |
| 6 | TX4P | Entrada de datos no invertida del transmisor |
| 7 | Gnd | Tierra |
| 8 | ModSell | Selección de módulo |
| 9 | ResetL | Restablecimiento del módulo |
| 10 | Vcc Rx | Receptor de fuente de alimentación de +3,3 V |
| 11 | SCL | Reloj de interfaz serie de 2 hilos |
| 12 | Sda | Datos de interfaz serie de 2 hilos |
| 13 | Gnd | Tierra |
| 14 | RX3P | Entrada de datos invertida del transmisor |
| 15 | RX3N | Entrada de datos no invertida del transmisor |
| 16 | Gnd | Tierra |
| 17 | RX1P | Entrada de datos invertida del transmisor |
| 18 | RX1N | Entrada de datos no invertida del transmisor |
| 19 | Gnd | Tierra |
| 20 | Gnd | Tierra |
| 21 | RX2N | Entrada de datos invertida del transmisor |
| 22 | RX2P | Entrada de datos no invertida del transmisor |
| 23 | Gnd | Tierra |
| 24 | RX4N | Entrada de datos invertida del transmisor |
| 25 | RX4P | Entrada de datos no invertida del transmisor |
| 26 | Gnd | Tierra |
| 27 | ModPrsL | Módulo presente |
| 28 | Intl | Interrumpir |
| 29 | Vcc Tx | Transmisor de fuente de alimentación de +3,3 V |
| 30 | Vcc1 | Fuente de alimentación de +3,3 V |
| 31 | LPMoDe | Modo de bajo consumo |
| 32 | Gnd | Tierra |
| 33 | TX3P | Entrada de datos invertida del transmisor |
| 34 | TX3N | Entrada de datos no invertida del transmisor |
| 35 | Gnd | Tierra |
| 36 | TX1P | Entrada de datos invertida del transmisor |
| 37 | TX1N | Entrada de datos invertida del transmisor |
| 38 | Gnd | Tierra |

Esquema del paquete

Las dimensiones están en milímetros. Todas las dimensiones son de $\pm 0,2$ mm a menos que se especifique lo contrario. (Unidad: mm)



| Cumplimiento normativo | | |
|---|--|---|
| Característica | Prueba | Método |
| Descarga electrostática (ESD) a los clavos eléctricos | MIL-STD-883E Method 3015.7 | Clase 1 (>1000V para pines SFI, >2000V para otros pines). |
| Descarga electrostática (EDS) Inmunidad | IEC61000-4-2 | Clase 2 (>4.0kV) |
| Interferencia electromagnética (EMI) | CISPR22 ITE Class B FCC Class B CENELEC EN55022 VCCI Class 1 | Cumplir con la norma |
| Inmunidad | IEC61000-4-3 | Cumplir con la norma |
| Seguridad ocular | FDA 21CFR 1040.10 y 1040.11 EN (IEC) 60825-1,2 | Compatible con productos láser de clase I |