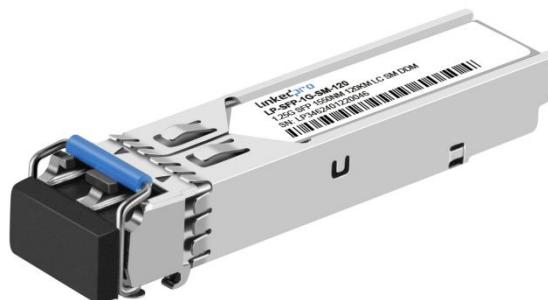


Módulo SFP, 1 Gbps, LC, SM 120 km, 1550 nm



Transceptores diseñados para enlaces de alto desempeño sobre fibra óptica. La conexión en caliente (Hot-pluggable) ofrece una manera fácil y rápida de instalarse/desinstalarse en puertos compatibles con SFP en cualquier momento sin interrumpir la operación del equipo anfitrión.

Las distancias y capacidades de la transmisión de datos varía dependiendo del modelo del transceptor. La nueva línea de transceptores Linkedpro fue creada con el propósito de optimizar la creciente demanda de la transmisión de datos, así cómo mejorar el rendimiento de las soluciones de enlaces con fibra óptica y buscando siempre la mejor compatibilidad con diferentes marcas para crear un ambiente amigable.

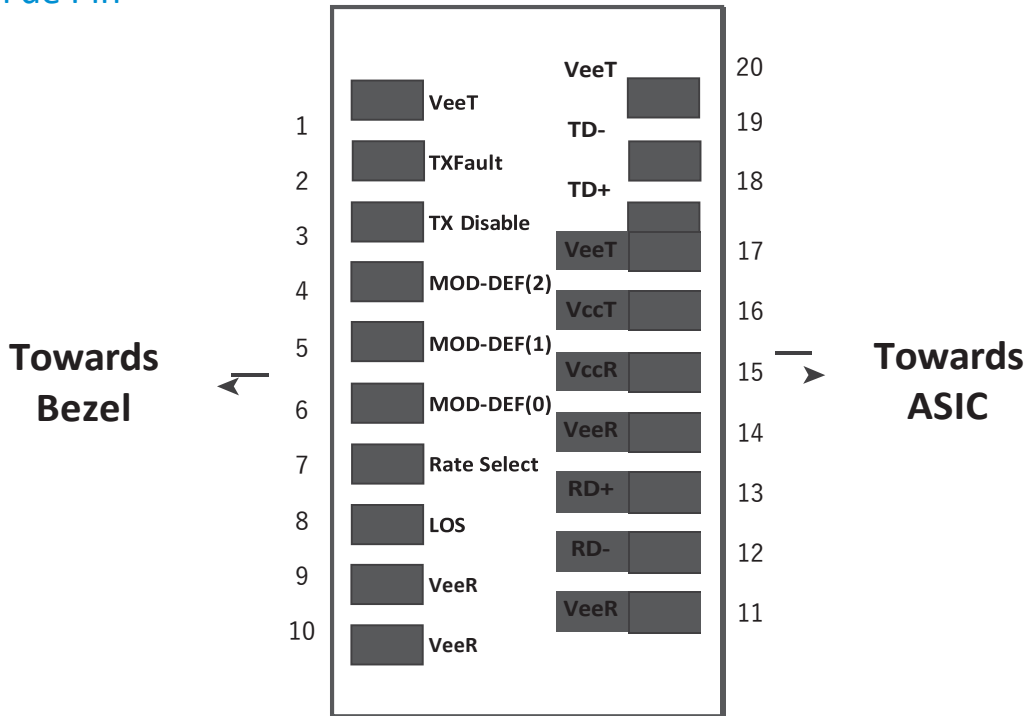
Características

- Velocidad de transmisión de 1.25 Gbps.
- Longitud de onda 1550 nm.
- Conectores Dúplex LC.
- Hot-pluggable.
- Fabricado de metal para una baja interferencia en ruido EMI.
- Certificado internacional de seguridad para láser Clase 1.
- Cumple con RoHS.
- Cumple con DDM.
- Logra una distancia de hasta 120 km.
- Temperatura de operación de 0 a 70 °C.



| Especificaciones | |
|---|--|
| Temperatura de almacenamiento | -40° a +85° C |
| Voltaje de la fuente de alimentación | Min 0.5 a Máx 4 V |
| Humedad relativa | 5 a 95% |
| Voltaje de entrada de señal | -0.3 Vcc + 0.3 |
| Umbral de daños del receptor | +5 dBm |
| Condiciones de funcionamiento recomendadas | |
| Temperatura de la caja de operación (comercial) | 0° a +70° C |
| Voltaje de la fuente de alimentación | Min. 3.13 V a Máx. 3.47 V |
| Humedad ambiental | 5 a 70% |
| Corriente de alimentación | 300 mA |
| Velocidad de datos | 1.25 Gbps |
| Longitud de la fibra 9/125µm núcleo SMF | 120 km |
| Características eléctricas | |
| Transmisor desactivar entrada-alta | 2 a Vcc + 0.3 mV |
| Transmisor desactivar entrada baja-baja | 0 a 0.8 V |
| Entrada de falla del transmisor-alta | 2 a Vcc + 0.3 V |
| Entrada de falla del transmisor-baja | 0 a 0.8 V |
| Características del transmisor óptico | |
| Potencia de salida media | 0 a 5 dBm |
| Rango de longitud de onda de funcionamiento | 1550 nm |
| Ancho de banda del espectro (RMS) | 1 nm |
| Relación de supresión de modo lateral | 30 dB |
| Índice de extinción | 9 dB |
| Impedancia de entrada de línea diferencial | 90 a 110 Ohm |
| Jitter P-P | 0.1 UI |
| Salida óptica Tx deshabilitada | -45 dBm |
| Diagrama ocular de salida | Cumple con IEEE802.3 z (seguridad láser clase 1) |
| Características del receptor óptico | |
| Sensibilidad del receptor | -31 dBm |
| Rango de longitud de onda | 1550 nm |
| Reflectancia del receptor | -12 dB |
| Potencia de saturación de entrada (sobrecarga) | -3 dBm |
| Desafirmación óptica | -30 dBm |
| Aserción óptica | -38 dBm |
| LOS histéresis | 0.5 a 6 dB |

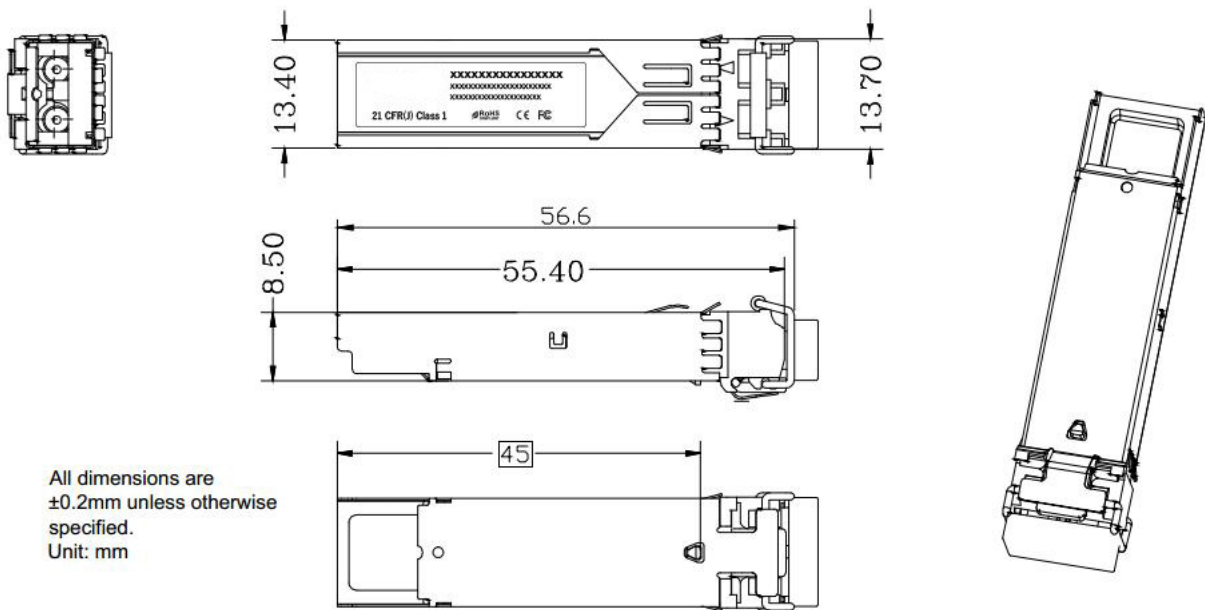
Descripción de Pin



| Pin | Simbolo | Función/Descripción |
|-----|-------------|--|
| 1 | VeeT | Tierra del transmisor |
| 2 | TXFault | Indicación de falla del transmisor |
| 3 | TX Disable | El módulo de desactivación del transmisor se desactiva en alto o abierto |
| 4 | MOD-DEF2 | Definición del módulo Interfaz de identificación serie de 2 hilos |
| 5 | MOD-DEF1 | Definición del módulo 1-Interfaz de identificación serie de dos hilos |
| 6 | MOD-DEF0 | Definición del módulo 0-Interfaz de identificación serie de dos hilos |
| 7 | Rate Select | No conectado |
| 8 | LOS | Pérdida de señal |
| 9 | VeeR | Toma a tierra del receptor |
| 10 | VeeR | Toma a tierra del receptor |
| 11 | VeeR | Toma a tierra del receptor |
| 12 | RD- | Salida de datos recibidos inversos |
| 13 | RD+ | Salida de datos recibidos |
| 14 | VeeR | Toma a tierra del receptor |
| 15 | VccR | Potencia del receptor — +3.3V±5% |
| 16 | VccT | Potencia del transmisor — +3.3 V±5% |
| 17 | VeeT | Tierra del transmisor |
| 18 | TD+ | Entrada de datos del transmisor |
| 19 | TD- | Datos del transmisor inverso |
| 20 | VeeT | Tierra del transmisor |

Esquema del paquete

Las dimensiones están en milímetros. Todas las dimensiones son de $\pm 0,2$ mm a menos que se especifique lo contrario. (Unidad: mm)



| Cumplimiento normativo | | |
|---|--|---|
| Característica | Prueba | Método |
| Descarga electrostática (ESD) a los clavos eléctricos | MIL-STD-883E Method 3015.7 | Clase 1 (>1000V para pines SFI, >2000V para otros pines). |
| Descarga electrostática (EDS) Inmunidad | IEC61000-4-2 | Clase 2 (>4.0kV) |
| Interferencia electromagnética (EMI) | CISPR22 ITE Class B FCC Class B CENELEC EN55022 VCCI Class 1 | Cumplir con la norma |
| Inmunidad | IEC61000-4-3 | Cumplir con la norma |
| Seguridad ocular | FDA 21CFR 1040.10 and 1040.11 EN (IEC) 60825-1,2 | Compatible con láser de Clase I Producto |