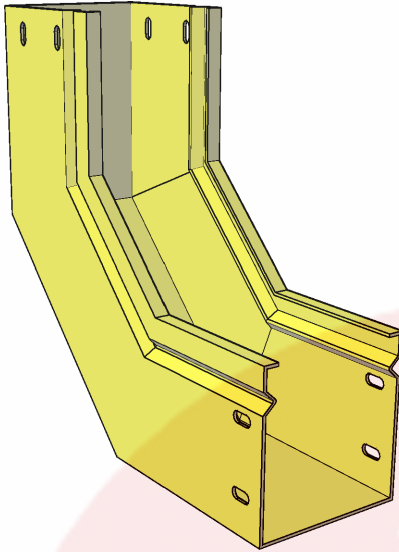




### VISTA 3D



### NORMAS DE REFERENCIA

**CERTIFICACIÓN OFICIAL MEXICANA ANCE**

NMX-J-511-2011

**APROBACIÓN NORMA OFICIAL MEXICANA DE  
INSTALACIONES ELECTRICAS**

NOM-001-SEDE-2012, CFE 57100-59

**NORMAS DE REFERENCIA NACIONALES**

NMX-I-279  
NMX-D-122  
NMX-004

NMX-I-248  
NMX-H-074  
NMX-013

**NORMAS DE REFERENCIA INTERNACIONALES**

ANSI/TIA 569  
ANSI/TIA 607  
NF A 91-102  
NFX 41002  
NEMA VE 1

NFPA 70E  
NF A 91-122  
NF A 91-121  
NF EN 12330  
NEMA VE 2

ASTM B750  
ASTM B997  
ISO 9227  
ASTM 635A  
ASTM A36

### CARACTERÍSTICAS

**CHFIBER CURVA VERTICAL INTERIOR**

**PERALTES (P)**

2", 4" y 6"

**ANCHOS (Z)**

PERALTE 2": 2", 4", 6"  
PERALTE 4": 4", 6", 9", 12", 24"  
PERALTE 6": 6", 9", 12", 24"

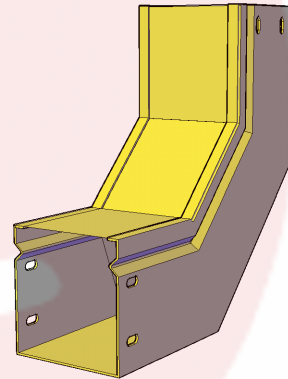
**MATERIAL**

LÁMINA DE ALUMINIO CON RECUBRIMIENTO EN  
PINTURA EPÓXICA AMARILLA O NEGRA

**CÓDIGO**

CHFBVI90(P)X(Z)EPK

### VISTA A DETALLE



Incluye tapa un par de cople y tornillería.

