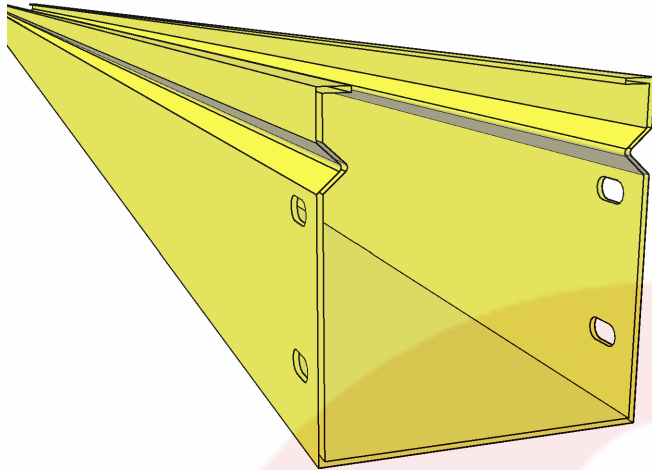




VISTA 3D



NORMAS DE REFERENCIA

CERTIFICACIÓN OFICIAL MEXICANA ANCE

NMX-J-511-2011

APROBACIÓN NORMA OFICIAL MEXICANA DE INSTALACIONES ELECTRICAS

NOM-001-SEDE-2012, CFE 57100-59

NORMAS DE REFERENCIA NACIONALES

NMX-I-279
NMX-D-122
NMX-004

NMX-I-248
NMX-H-074
NMX-013

NORMAS DE REFERENCIA INTERNACIONALES

ANSI/TIA 569
ANSI/TIA 607
NF A 91-102
NFX 41002
NEMA VE 1

NFPA 70E
NF A 91-122
NF A 91-121
NF EN 12330
NEMA VE 2

ASTMB750
ASTM B997
ISO 9227
ASTM 635A
ASTM A36

CARACTERÍSTICAS

CHFIBER TRAMO RECTO

PERALTES (P)
2", 4" y 6"

ANCHOS (Z)
PERALTE 2": 2", 4", 6"
PERALTE 4": 4", 6", 9", 12", 24"
PERALTE 6": 6", 9", 12", 24"

MATERIAL
LÁMINA DE ALUMINIO CON RECUBRIMIENTO EN PINTURA EPÓXICA AMARILLA O NEGRA

LONGITUD DE
60 CM
1.52 METROS
3.0 METROS

CÓDIGO
CHFIBTR(P)X(Z)EPK

Incluye tapa, un par de cople y tornillería.

VISTA A DETALLE

