



### CAJA C/TAPA ABATIBLE ENERGIA/DATOS

#### Descripción:

- La caja cuenta con una tapa de aluminio la cual tiene 4 tapas individuales abatibles que permiten la conexión en los contactos.
- El cajetín posee orificios pre ranurados para la instalación de la tubería destinada para los conductores eléctricos.
- Fácil instalación.
- Puede usarse en pisos falsos, empotrarse en muebles.
- Incluye: Caja plástica, tapa en aluminio, 2 contactos doble TR 15 A, 2 módulos para 4 jacks CAT6, tornillos para instalación.

#### Propiedades del Producto

- Color: Cajetín negro tapa en color aluminio
- Corriente: 15A
- Corriente Nominal 127/250V ~
- Frecuencia Nominal: 60 Hz
- Potencia real: 1905 / 3750 W

#### Solución/Mercado



#### Materiales

- Materia Prima: Cajetín fabricado en policarbonato tapa fabricada en aluminio

#### Certificaciones/Normas/Pruebas

- NOM-003-SCFI-2014



**HECHO EN MÉXICO**  
ISO 9001-2015

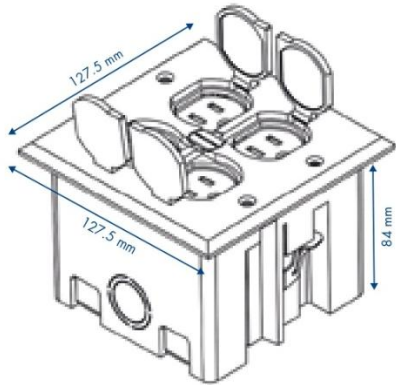
**THORMEX, S.A. DE C.V.**

Blvd. Manuel Ávila Camacho 2900-701, Col. Los Pirules, Tlalnepanla,  
Edo. de México, C.P.54040 • Tel: (55) 5379-67-47 Área comercial:  
EXT 105 y 128 • info@thorsmex.mx

[www.thorsmex.mx](http://www.thorsmex.mx)



### CAJA C/TAPA ABATIBLE ENERGIA/DATOS



Descripción	Código	Código de Barras	Presentación	Color	Dimensiones	Peso
CAJA C/TAPA ABATIBLE ENERGIA DATOS ALUM	11000-31000	7503045697554	Caja con 1 pieza	Base Negra / Tapa Aluminio	A1 84 mm x A2 127.5 mm x L 127.5 mm	0.540 kg

NOTA: SMD (Sistema Metrico Decimal) A1-Altura, A2-Ancho, L-Largo

#### APLICACIÓN



**HECHO EN MÉXICO**  
**ISO 9001-2015**



**THORMEX, S.A. DE C.V.**

Blvd. Manuel Ávila Camacho 2900-701, Col. Los Pirules, Tlalnepanitla,  
Edo. de México, C.P.54040 • Tel: (55) 5379-67-47 Área comercial:  
EXT 105 y 128 • info@thorsmex.mx

[www.thorsmex.mx](http://www.thorsmex.mx)