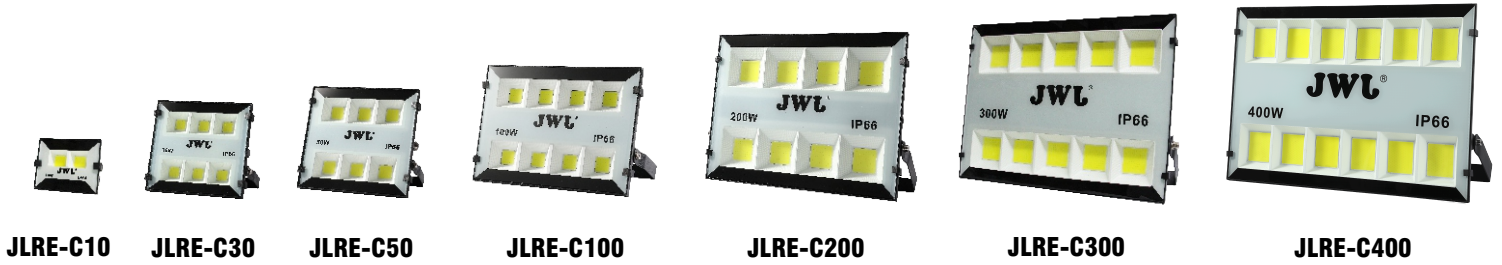


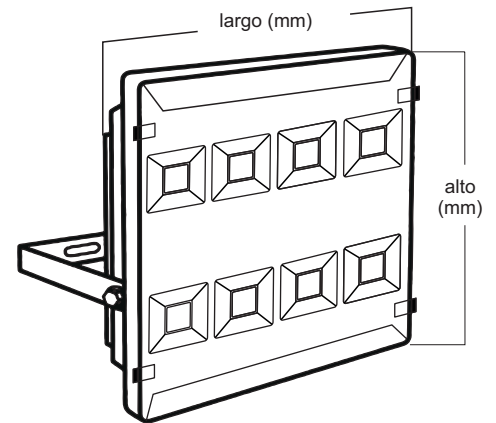
## REFLECTOR LED TIPO COB



### ESPECIFICACIONES POR MODELO

Modelo	Potencia	Flujo Luminoso	Corriente Eléctrica	Dimensiones (A)Largo*(B)Alto*(C)Ancho
JLRE-C10	<b>10W</b>	1 200 lm	140mA	102mm*90mm*35mm
JLRE-C30	<b>30W</b>	2 700 lm	210-460mA	178mm*190mm*35mm
JLRE-C50	<b>50W</b>	4 500 lm	210-460mA	205mm*215mm*35mm
JLRE-C100	<b>100W</b>	9 000 lm	0.76-1.43A	275mm*235mm*35mm
JLRE-C200	<b>200W</b>	18 000 lm	1.53-2.86A	390mm*335mm*35mm
JLRE-C300	<b>300W</b>	28 000 lm	2.47A	450mm*320mm*35mm
JLRE-C400	<b>400W</b>	38 000 lm	2.8mA	500mm*345mm*35mm

### Dimensiones



### ESPECIFICACIONES TÉCNICAS

Material	Aluminio y Vidrio Templado
Acabado	Negro
Tipo de fuente de luz	LED
Aplicación	Interior / Exterior
Protección	IP66
Instalación	Sobreponer
Temperatura de color	Fría 6500K
Ángulo de Luz	120°
Tiempo de vida	50 000 h

### Diagrama de instalación

- 1 Sitúe el soporte en la superficie y marque los orificios de montaje.
- 2 Perfore y fije el soporte a la superficie utilizando tornillos adecuados.
- 3 Realice la conexión eléctrica de acuerdo a la ilustración.
- 4 Fije la inclinación del reflector en el ángulo deseado.

### CARACTERÍSTICAS DEL PRODUCTO:

- Larga vida útil y alta eficiencia en iluminación.
- Alta resistencia a la intemperie, lluvia, humedad y corrosión.
- Luz eficiente y brillante
- Ajusta la posición del luminario según el ángulo deseado

# NOM

NOM-003-SCFI-2014