

Introducción del Producto

Por favor verifique que el modelo sea el mismo que el actual. Ahora usted tiene nuestro modelo de adaptador de corriente PL54V3AW. La eficiencia de conversión de este modelo es superior al 85%. Tiene protección contra sobre-corriente de salida, protección contra cortocircuito y voltaje de salida constante, etc.

Parámetros Técnicos

Modelo	PL54V3AW
Voltaje Entrada	100-240 Vea 50/60 Hz
Corriente Entrada	3 A
Perdida Carga	0.5 W Max
Voltaje Salida	54 Vcc
Corriente Salida	3 A
Potencia Salida	159W
Pico Salida	400 mVp-p

Uso en Ambiente

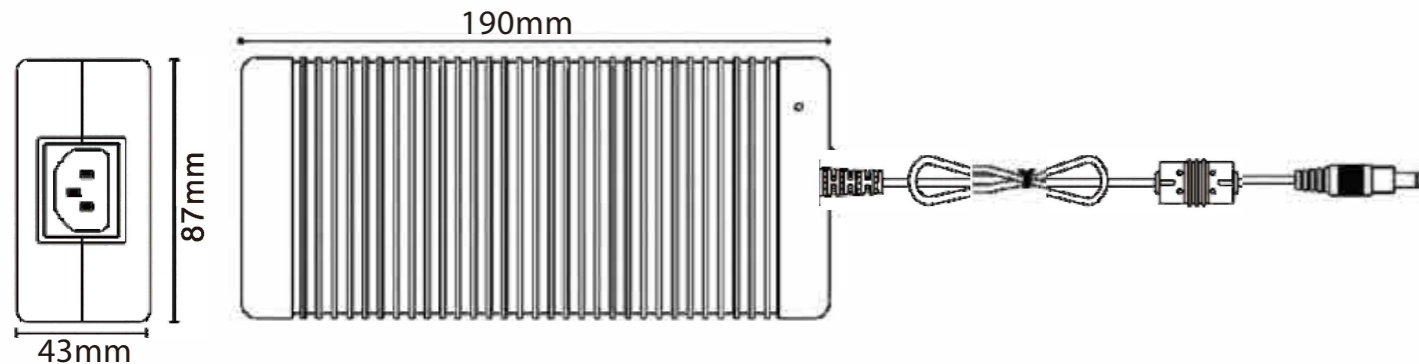
Temperatura operación: -20-45 °C
Humedad operación: 20-90%RH

Temperatura almacenamiento: -25-65 °C
Humedad almacenamiento: 10-95%RH

Apariencia

1. Tamaño: L 190mm *A87mm *H43mm
2. Entrada: Plug de alimentación 3PIN CA
3. Salida: 5.5mm * 2.1mm * 11mm Plug CD

Detalles



Descripción de las partes de Alimentación



NO	Nombre	Especificación
1	Plug Entrada CA	El enchufey la tomade corrienteson dispositivosdesconectados. Preste atenciónpara que sea fácil de operardurantela instalación.
2	Plug Salida CD	Especificaciónestándar 5.5mm• 2.1mm• 11mm
3	LEO Indicador Alimentación	El led indicadoreestá encendido para una salida normal,y que esté apagado puede ser causado por la desconexión del Plug de entrada o por falla.

Atención

1. El enchufe y la toma de corriente son dispositivos desconectados. Preste atención para que sea fácil de operar durante la instalación.
2. Antes de encender, compruebe si el cableado de entrada y salida es correcto para evitar dañar el equipo del usuario.
3. Después de enchufar, si la luz indicadora de encendido se apaga o no hay salida entonces verifique las conexiones; si no hay una salida normal entonces envíe el producto para su reparación.
4. No instale la fuente de alimentación bajo la luz solar directa, alta temperatura, lluvia y ambiente con polvo.
5. Debe tener cuidado de no usarlo en ambientes con salpicaduras de agua o pequeñas gotas de agua.

Imagen del Producto

