

RXC02CE

Tarjeta para control de esclusas 2 puertas (cerradura eléctrica) con temporizador



Características:

- Alimentación +12VDC. Alimentación de 12VAC para energizar cerraduras.
- 2 entradas para sensor de puerta (Normalmente Cerrado, contacto seco).
- 2 entradas para interruptor tipo botón (Normalmente Abierto, contacto seco).
- 1 entrada para botón de emergencia (Normalmente Abierto, contacto seco).
- 2 salidas con pulso de 2 segundos para activación de cerraduras eléctricas, relevador para señal de emergencia.
- Temporizador para la activación de salida.
- Temporizador para la desconexión.

El sistema de control de puertas con función de esclusas RXC02CE para cerraduras eléctricas solo opera con puertas normalmente bloqueadas:

Modo Puertas normalmente bloqueadas

En este modo de operación es necesario el uso de sensor (Normalmente Cerrado) en cada puerta (S1, S2) y botones (Normalmente Abiertos) para poder desbloquear la puerta deseada (B1 / B2). Al presionar el botón B1 o B2, se desbloquea la puerta correspondiente hasta que la tarjeta detecta que se vuelve a cerrar dicha puerta. **Nota: Si no se abre la puerta en un lapso menor a 30 segundos, la tarjeta vuelve a su estado inicial siendo necesario volver a pulsar B1 o B2 para desbloquear la puerta.**

Es posible establecer un tiempo entre el botón pulsado y el desbloqueo de la puerta (0 a 30 segundos), así como el tiempo antes de bloquear nuevamente la puerta (0 a 30 segundos).

Para establecer el tiempo entre el botón pulsado y el desbloqueo se utiliza el selector superior (SELECTOR1).

Para establecer el tiempo antes de bloquear nuevamente la puerta se utiliza el selector inferior (SELECTOR2).

Activación de las cerraduras eléctricas:

Cada cerradura eléctrica se energizará solo por 2 segundos para desbloquear la puerta, si durante un lapso de 3 segundos no se detecta que la puerta fue abierta, se volverá a energizar hasta que detecte la apertura para continuar con el modo de operación o sobrepase el lapso de 30 segundos para volver a su estado inicial.

Adicionalmente cuenta con una entrada de **Emergencia**, al pulsar esta entrada las cerraduras eléctricas se accionarán secuencialmente por 2 segundos cada una, luego de una pausa de 3 segundos se repetirá la activación. El relevador se quedará encendido mientras la entrada Emergencia esté activada.

Tabla de temporización

SW1	SW2	SW3	SW4	Tiempo (seg)
0	0	0	0	0
0	0	0	1	2
0	0	1	0	4
0	0	1	1	6
0	1	0	0	8
0	1	0	1	10
0	1	1	0	12
0	1	1	1	14
1	0	0	0	16
1	0	0	1	18
1	0	1	0	20
1	0	1	1	22
1	1	0	0	24
1	1	0	1	26
1	1	1	0	28
1	1	1	1	30

Identificación de Terminales:

+12V- = Entrada 12VDC para energizar tarjeta.

S1, S2 = Entradas para sensores Normalmente Cerrado 1 y 2.

B1, B2 = Boton Normalmente Abierto 1 y 2.

E = Boton Normalmente Abierto de emergencia.

S1, B1 Activan salida 1 (Vo1).

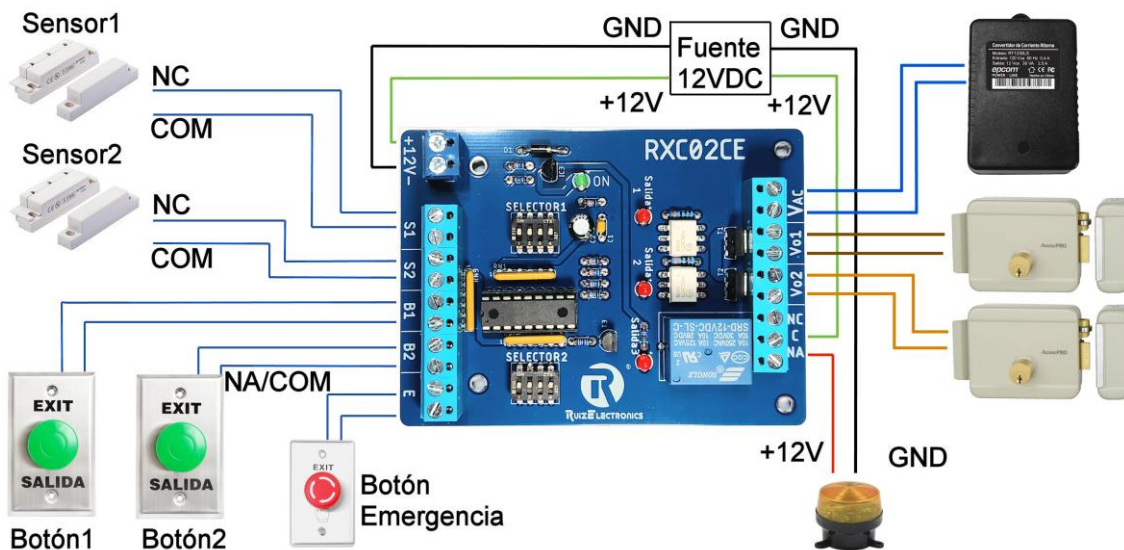
S2, B2 Activan salida 2 (Vo2).

VAC = Alimentación 12VAC para energizar cerraduras eléctricas.

NC, C, NA = Normalmente Cerrado, Común, Normalmente Abierto.

Ejemplo de Conexión

Modo Puertas Normalmente Bloqueadas



Accesorios recomendados:

- Transformador 12VAC, 2.5A Modelo: **RT1230LS**
- Cerradura Eléctrica 12VAC Modelo: **ACCESSRIM**