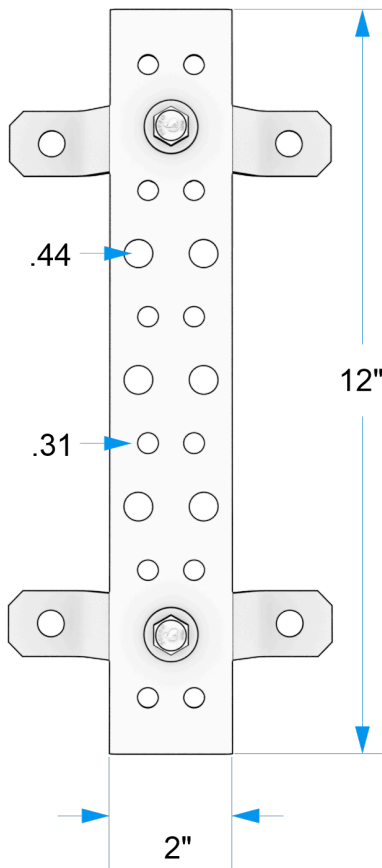


• Modelo: **LP-BUS-TMX122**



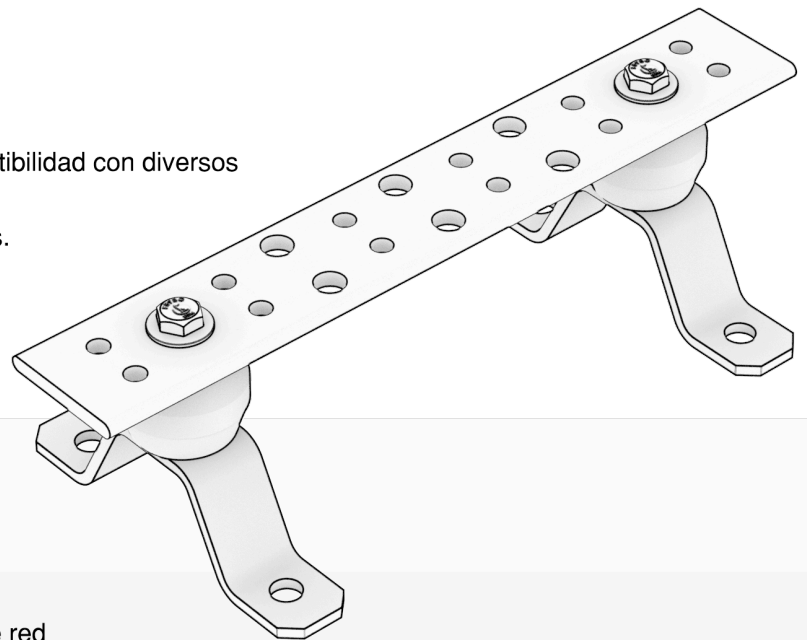
Barra principal de puesta a tierra para sistemas de telecomunicaciones, fabricada en cobre de alta conductividad para garantizar una conexión eléctrica confiable y de baja impedancia.

Diseñada para proporcionar un punto común de conexión para conductores de puesta a tierra de equipos, gabinetes, racks y sistemas de infraestructura de telecomunicaciones, contribuyendo a la correcta equipotencialización del sistema.

Se suministra con soportes metálicos y aisladores para su montaje, permitiendo una instalación segura, rápida y ordenada en salas de telecomunicaciones o cuartos técnicos.

Diseñada conforme a las recomendaciones de los estándares TELMEX, BICSI y ANSI/TIA-607 para sistemas de puesta a tierra en infraestructura de telecomunicaciones.

- Perforaciones de diferentes diámetros para compatibilidad con diversos conectores y terminales.
- Incluye soportes metálicos de montaje y aisladores.



Aplicaciones:

- Cuartos de telecomunicaciones
- Centros de datos
- Salas de equipos
- Sistemas de puesta a tierra de infraestructura de red