

Base para lector de códigos de barras

portátil inalámbrico industrial duradero **MV-IDH7000B/SBASE**

Lector portátil inalámbrico industrial duradero MV-IDH7000B/SBASE

La estación de acoplamiento inteligente es compatible con nuestra serie inalámbrica IDH7000...

Se utiliza para lectores de códigos de barras portátiles, proporcionando carga para lectores de códigos de barras portátiles inalámbricos.

Incluye funciones de comunicación de datos. Proporciona conectividad USB, de red o RS-232.

Interfaces para satisfacer diversos requisitos de interfaz en el sitio.



Características

Utiliza tecnología inalámbrica Bluetooth 5.0 para un funcionamiento más eficiente y cómodo.

Opciones de carga flexibles, compatibles tanto con la carga de la batería como con la carga del dispositivo.

Permite la integración con IDMVS para la configuración de parámetros y la gestión de dispositivos .

Soporte SmartSDK, TCP Client, FTP, TCP Server, Profinet, EthernetIP, Modbus, UDP, Serial, Bluetooth,

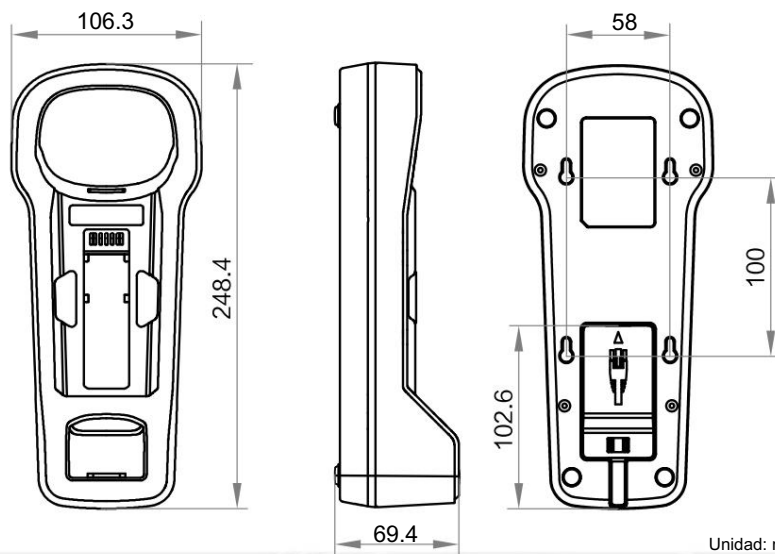
Protocolos de comunicación FINS, Melsec/SLMP

Modelo de pedido

Base de conexión inteligente con puerto de red: MV-IDH7000B/SBASE/L

Base de conexión inteligente USB: MV-IDH7000B/SBASE/U

Dimensiones externas



Unidad: mm



Parámetros técnicos

modelo	MV-IDH7000B/SBASE/U	MV-IDH7000B/SBASE/L
parámetro	Base duradera para lector de códigos de barras portátil inalámbrico industrial	
Protocolo de comunicación	SmartSDK, USB (HID/CDC), Bluetooth SmartSDK, Cliente TCP, FTP, Servidor TCP,	Profinet, EthernetIP, Modbus, UDP, Serie, Bluetooth, FINS, Melsec/SLMP
interfaz	USB 2.0, terminal CC ² , RS-232	Ethernet rápido (100 Mbit/s), RS-232, CC terminales
Consumo de	5 V CC (USB); 12 V CC (terminal de CC) USB 2.0: 1,5 A	12 V CC
corriente de la fuente de alimentación	(corriente máxima); 0,14 A (corriente en espera) (actual) Terminal de CC: 0,7 A (corriente máxima); 0,06 A (corriente en espera) (actual)	0,7 A (corriente máxima); 0,06 A (corriente en espera)
Tiempo de	4 horas (carga con adaptador); 8 horas (carga por USB)	4 h
carga,	248,4 mm × 106,3 mm × 69,4 mm	
dimensiones y peso	Aproximadamente 380 g	
Grado de protección IP,	IP40	
temperatura	Temperatura de funcionamiento: -10 ~ 50 ; Temperatura de almacenamiento: -20 ~ 60 ; Temperatura de carga de la batería: 0 ~ 40	
y humedad	20% ~ 95% HR sin condensación	