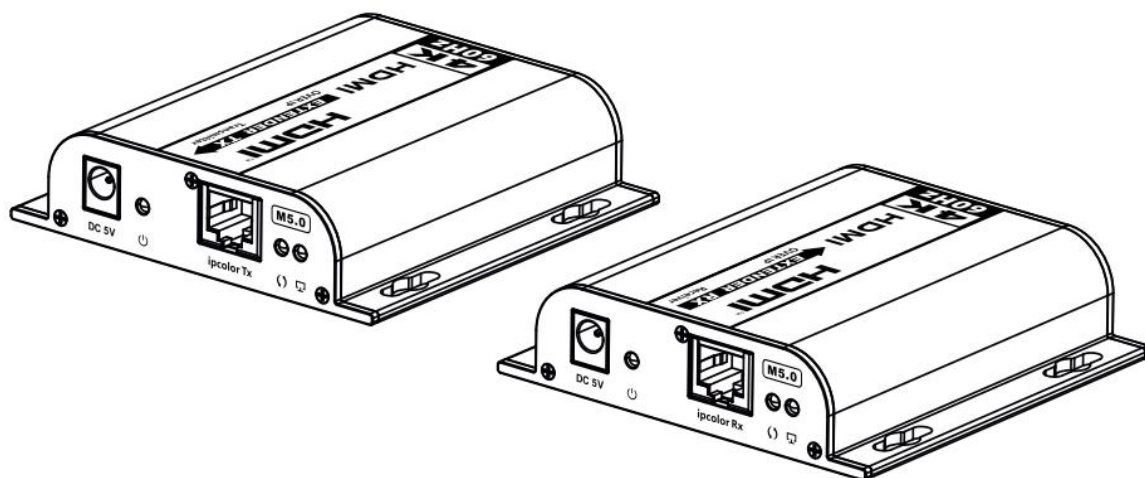


Extensor HDMI sobre IP 1G de 4k60Hz 120 metros.

Manual del usuario

TT483



HDMITM
HIGH-DEFINITION MULTIMEDIA INTERFACE

Instrucciones de seguridad importantes:

- 1) No exponga este dispositivo a la lluvia ni colóquelo cerca de agua. Cualquier líquido que entre en el dispositivo puede provocar un fallo, un incendio o un electrocución.
- 2) Jamás introduzca objetos metálicos en las partes abiertas de este dispositivo, ya que podría provocar un riesgo de electrocución.
- 3) No coloque este dispositivo cerca de un radiador o calentador, ni sobre ellos, ni en lugares expuestos a la luz solar directa.
- 4) El dispositivo debe repararse únicamente por un técnico cualificado.
- 5) Si se utiliza una fuente de alimentación de terceros, asegúrese de que sus especificaciones cumplan con los requisitos del producto.

•Introducción

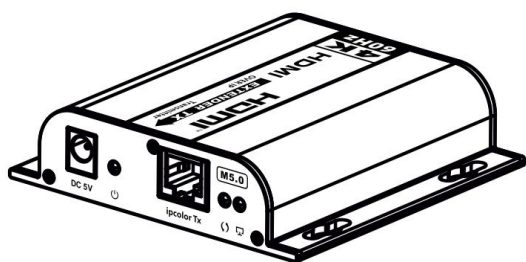
Este kit extensor HDMI a través de IP 4K@60Hz, que incluye un transmisor y un receptor, permite la conmutación, extensión y distribución de señales de audio y video 4K@60Hz mediante el conmutador IGMP. La señal HDMI puede extenderse hasta 120 metros a través de cables de red CAT 6 o de niveles superiores. Soporta conexiones uno a uno, uno a muchos, muchos a uno y muchos a muchos. Además, admite funciones de retroalimentación por infrarrojos y puede utilizarse ampliamente en conferencias audiovisuales, centros de control de transporte, radio y televisión, educación y formación, entre otros campos.

•Características

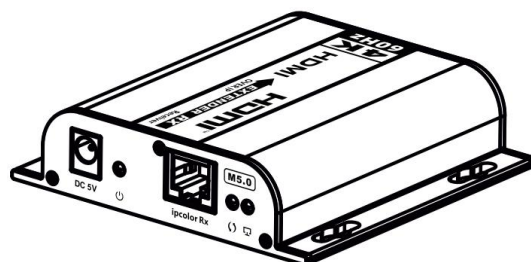
1. Basado en la tecnología ipcolor STREAM™ para ofrecer una transmisión de alta definición y baja latencia.
2. Soporta resoluciones de hasta 4096 x 2160 a 60 Hz y es compatible con versiones anteriores.
3. Compatible con cables de red Cat5e/6 o de niveles superiores; el alcance de transmisión del cable Cat6 es de 120 metros.
4. Permite conexiones uno a uno, uno a muchos, muchos a uno y muchos a muchos mediante un conmutador de gigabits.
5. Soporta la retroalimentación de señales infrarrojas (20~60 kHz).
6. Soporta 256 entradas y 256 salidas de señal.
7. Las fuentes de señal pueden cambiarse mediante la APP para una configuración flexible de matriz múltiple a múltiple.
8. Actualización del firmware mediante el puerto Micro USB.

- 9. Protección contra rayos, sobretensiones y descargas electrostáticas.
- 10. Permite un funcionamiento estable las 24 horas del día, los 7 días de la semana.

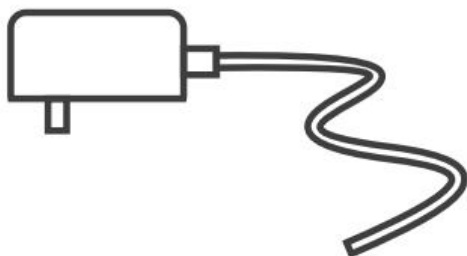
•Contenido del paquete



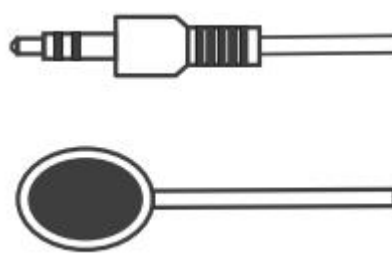
Transmisor x1



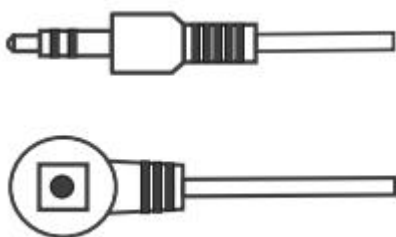
Receptor x1



Adaptador de potencia DC5V/1A x 2



Cable de extensión IR Blaster x1



Cable de extensión para receptor IR x1



Manual del usuario x1

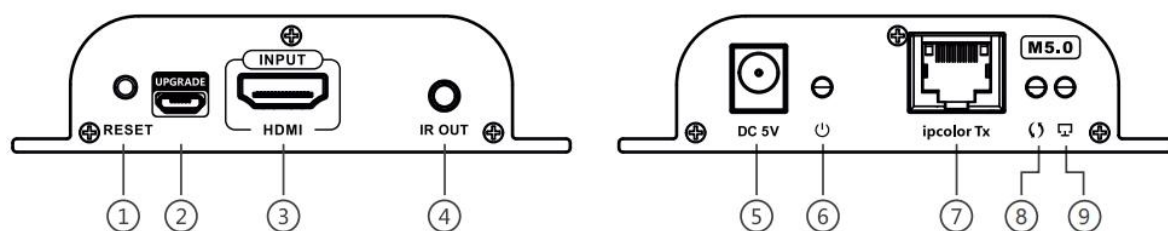


• Requisitos de instalación

Item	Descripción	Requisito
Dispositivo de fuente de señal	PC, DVD, NVR, etc. con puerto HDMI	Cable HDMI ≤ 5 m
Cable	Cat5/5e/6 o superior, según la norma IEEE-568B	Cat6/6A/7 ≤ 120 m
Dispositivo de visualización	TV, proyector, pantalla LED, etc. con puerto HDMI	Cable HDMI ≤ 5 m
Conmutador de red	un a muchos, muchos a uno, cascada de conmutación de muchos a muchos	IGMP Gigabit interruptor
Enrutador	Utilice la APP para controlar el producto dentro de la misma red	Ancho de banda de gigabits o superior

• Descripción del panel

1. Transmisor(Tx)

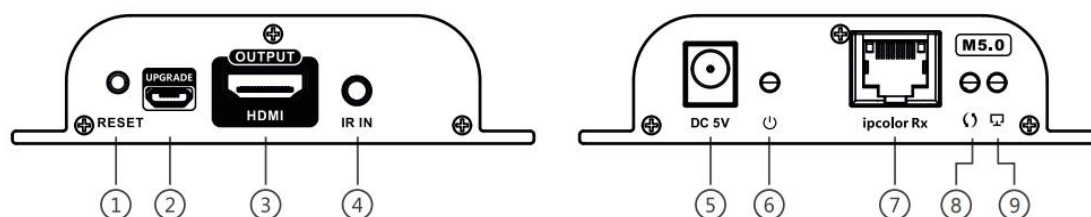


①	Restablecer	1) Presione para reiniciar el dispositivo 2) Presione y mantenga pulsado durante 5 segundos para restaurar configuración de fábrica (indicador de transferencia de datos y ambos indicadores de conexión a la red parpadeando rápidamente al mismo tiempo)
②	Puerto USB Micro	Para actualizar el firmware



③	Entrada HDMI	Conecte con el dispositivo fuente HDMI
④	Salida de IR	Conecte el cable de extensión del IR blaster
⑤	Potencia	Conecte al adaptador de alimentación DC5V/1A
⑥	Indicador de potencia	El indicador se enciende al suministrar energía.
⑦	Salida de señal RJ45	Conecte con cables de red CAT5e/6 o de nivel superior
⑧	Luz de transmisión de datos	1) Apague: No se transmite ningún dato 2) Continúa: los datos se están transmitiendo
⑨	Luz de conexión de red	1) Desactiva: No hay conexión a Internet. 2) Continúa: La conexión a Internet es normal

2. Receptor (Rx)



①	Restablecer	1) Presione para reiniciar el dispositivo 2) Presione y mantenga pulsado durante 5 segundos para restaurar configuración de fábrica (indicador de transferencia de datos y ambos indicadores de conexión a la red parpadeando rápidamente al mismo tiempo)
②	Puerto USB Micro	Para actualizar el firmware
③	Salida HDMI	Conecta con el dispositivo de visualización HDMI
④	Entrada de IR	Conecte el cable de extensión del receptor IR
⑤	Potencia	Conecte al adaptador de alimentación DC5V/1A
⑥	Indicador de potencia	El indicador se enciende al suministrar energía.
⑦	Entrada de señal RJ45	Conectarse a CAT5e/6 o a un estándar superior



		cables de red
⑧	Luz de transmisión de datos	1) Apague: No se transmite ningún dato 2) Continúa: los datos se están transmitiendo
⑨	Luz de conexión de red	1) Desactiva: No hay conexión a Internet. 2) Continúa: La conexión a Internet es normal

• Procedimientos de instalación



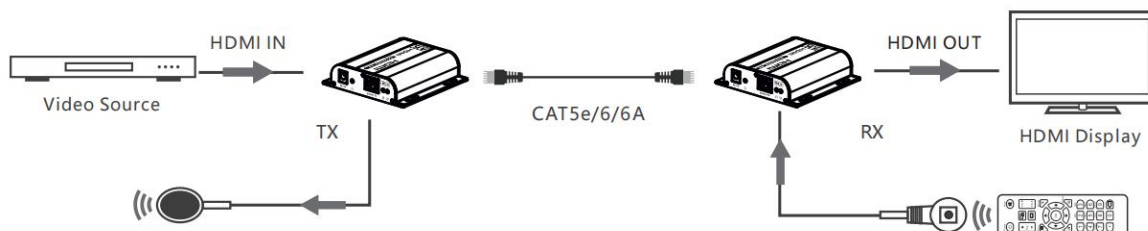
1. Cómo fabricar un cable de red

Cumpla con el estándar IEEE-568B:

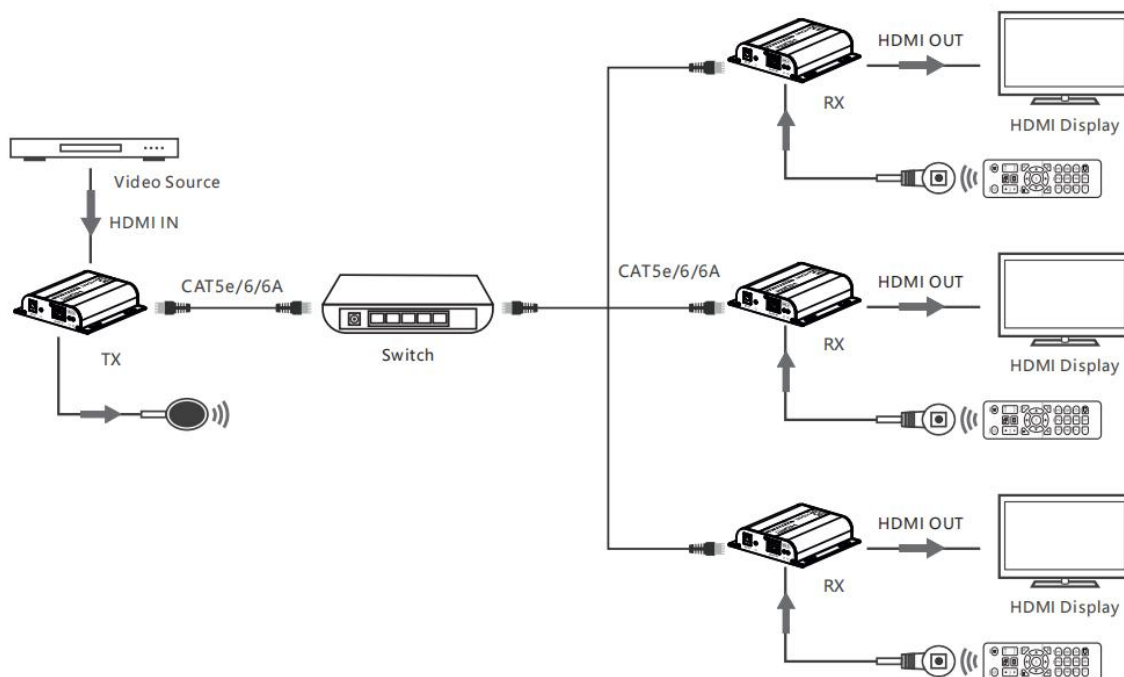
- | | | |
|-------------------|----------------|-----------------|
| 1. Naranja/blanco | 2. Naranja | 3. Verde/blanco |
| 4. Azul | 5. Azul/blanco | 6. Verde |
| 7. Marrón/blanco | 8. Marrón | |

2. Diagramas de conexiones

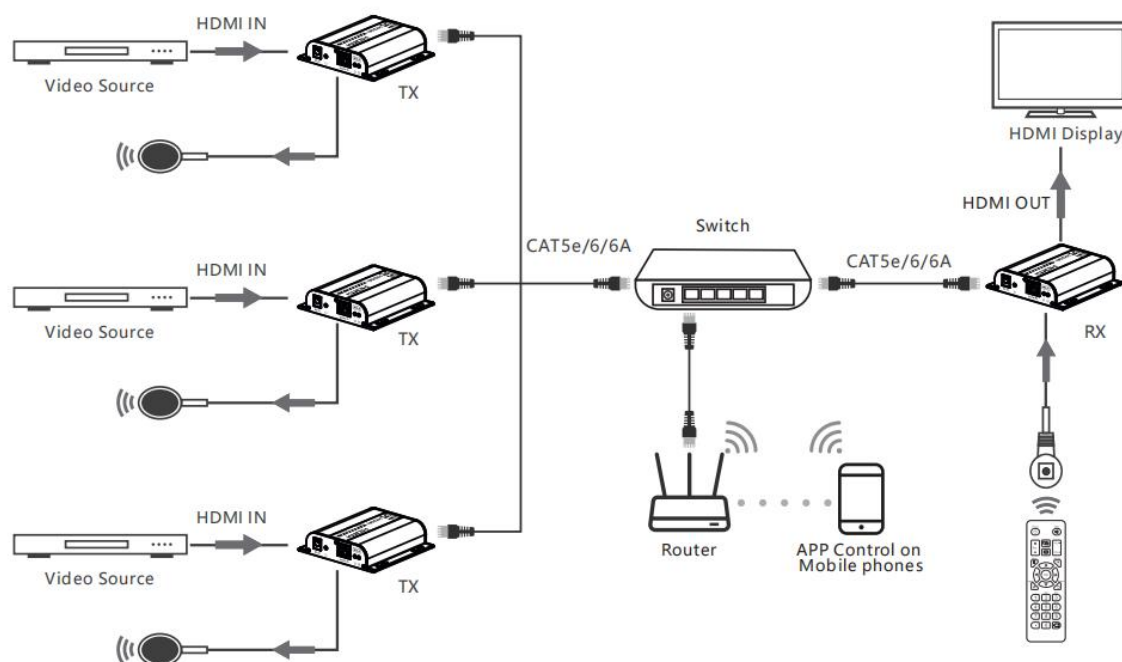
2.1 Conexión uno a uno



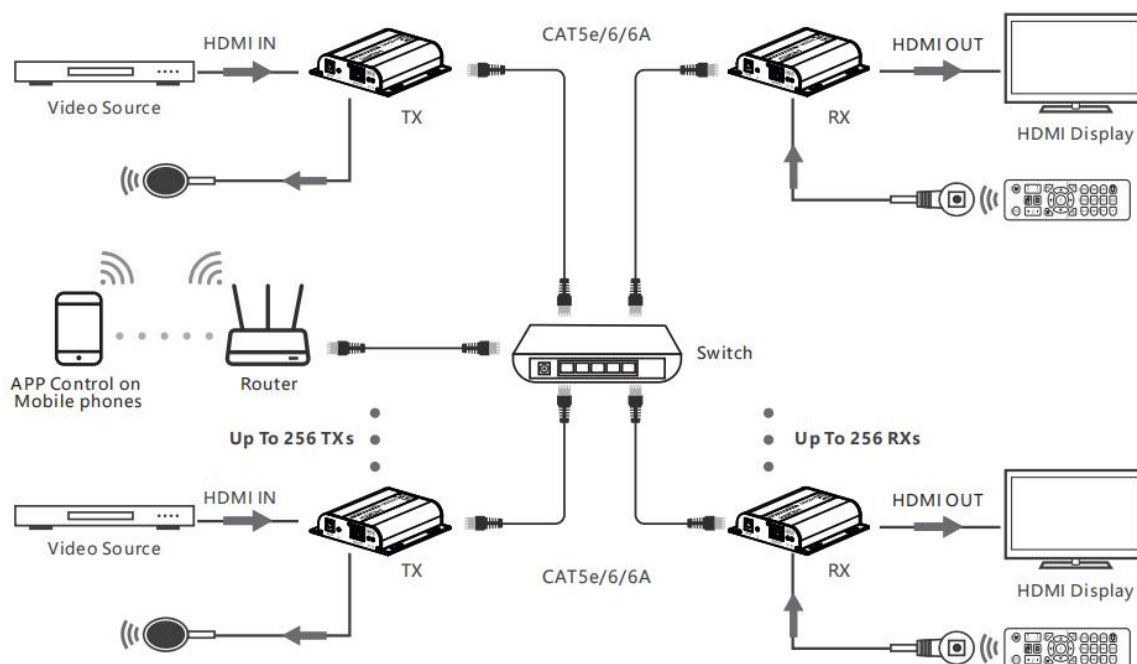
2.2 Conexión uno a muchos (a través de un conmutador de gigabits):



2.3 Conexión de muchos a uno (control iMMS APP):



2.3 Conexión muchos a muchos (control iMMS APP):

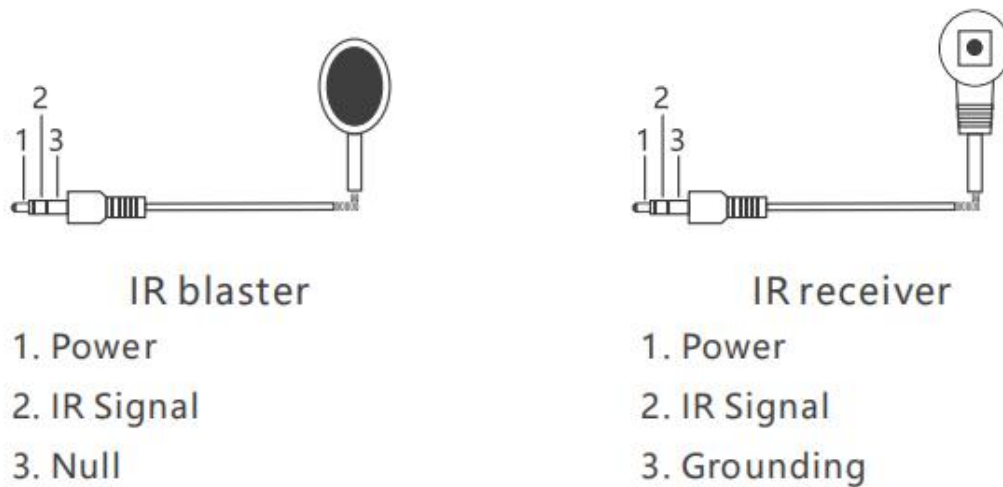


Nota: Se recomienda utilizar conmutadores IGMP de gigabit (1000 Mbps) en la transmisión de LAN. NO mezcle conmutadores de 100 Mbps y gigabit al utilizar conmutadores en cascada. La capacidad para conectar transmisores y receptores en cascada depende de la ancho de banda del conmutador.

3. Instrucciones de conexión

- 1) Conecte el dispositivo fuente al puerto HDMI IN del transmisor mediante un cable HDMI, y el puerto HDMI OUT del receptor al dispositivo de visualización mediante otro cable HDMI.
- 2) Si la conexión es uno a uno, conecte el puerto RJ45 del transmisor y del receptor mediante un cable Ethernet. Si la conexión es uno a muchos, muchos a uno o muchos a muchos, utilice el conmutador gigabit IGMP como puente para conectar el transmisor y los receptores con cables Ethernet.
- 3) Retorno de IR: conecte el cable de extensión del emisor IR a IR OUT y el cable de extensión del receptor IR a IR IN.
- 4) Conecta la fuente de alimentación a los dispositivos para ponerlos en marcha.

4. Guía del usuario de IR



- 1) El cable de extensión IR blaster debe conectarse al puerto IR OUT del transmisor, y el cable de extensión IR receptor debe conectarse al puerto IR IN del receptor.
- 2) El emisor del cable de extensión del blaster IR debe colocarse lo más cerca posible de la ventana de recepción IR del dispositivo fuente.
- 3) Ajuste el mando a distancia al extremo receptores del cable de extensión del receptor IR para activarlo.

5. Descargue la aplicación iMMS.

Visita <https://www.ipcolor.org/download.html> para descargar la aplicación iMMS. Para obtener instrucciones, consulte la aplicación iMMS en Ajustes > Centro de Ayuda y utilice la aplicación para controlar el producto.

• Preguntas frecuentes

P: ¿Por qué se apaga la luz de transmisión de datos?

A: 1) Por favor, verifique que todo el equipo esté encendido y que el cable de red esté conectado correctamente.

2) Presione el botón de reinicio en los paneles TX y RX para reiniciar y volver a conectar.



P: ¿Por qué la imagen resultante es inestable?

- A: 1) Compruebe si la longitud del cable Ethernet se encuentra dentro del rango especificado; se recomienda que la del cable HDMI no supere los 5 metros.
 2) Presione el botón de reinicio en los paneles TX y RX para reiniciar y volver a conectar.

P: ¿No se detecta el dispositivo después de descargar la aplicación?

- A: 1) Compruebe si el dispositivo está encendido y conectado correctamente.
 2) Compruebe que el dispositivo y la aplicación estén en la misma red.

• Especificación

Modelo	Transmisor (Tx)	Receptor (Rx)
Vídeo		
Interfaz de entrada	1x HDMI	1x RJ45
Interfaz de salida	1x RJ45	1x HDMI
Longitud de HDMI	≤5m	≤5m
Tasa máxima de transferencia	18 Gbps	
Compatibilidad	HDMI 2.0	
	HDCP 1.4/HDCP 2.2	
Resoluciones	4096x2160@24/30/50/60Hz, 3840x2160@24/30/50/60Hz, 1080P@24/25/30/50/60Hz, 720P@50/60Hz, 576P@60Hz, 480P@60Hz, 1920x1200, 1680x1050, 1600x900, 1280x1024, 1280x960, 1280x720, 1024x768, 800x600	
Tipos de conexión	Conexión uno a uno; Conexión uno a muchos; Cascada de conmutación; Conexión de muchos a uno (a través de la app); Conexión de muchos a muchos (a través de la app)	



Distancia de transmisión	CAT5 80 m / CAT5E 100 m / CAT6 120 m	
Latencia de transmisión	1080P: 80~130ms 4K@60Hz: 150~220ms	
Señal de audio		
Interfaz de entrada	1x HDMI	1x RJ45
Interfaz de salida	1x RJ45	1x HDMI
Salida HDMI	LPCM 2.0	
Señal de Comando		
Interfaz IR	1x 3,5 mm IR OUT	1x 3,5 mm IR IN
Rango de recepción de IR	≤5m	
frecuencia de radiofrecuencia	20kHz~60kHz	
Potencia		
Fuente de alimentación	DC 5V/1A	DC 5V/1A
Consumo de energía	TX ≤ 3.5W	RX ≤ 2.5W
Entorno de operación		
temperatura de funcionamiento	- 20°C~60°C	
Temperatura de almacenamiento	- 30°C~70°C	
Humedad	0~90% de humedad relativa (sin condensación)	
Propiedades Físicas		
Vivienda	Aluminio	
Peso	156g	154g
Color	Negro	
Dimensiones	96.8(L)*94(W)*23.7(H)mm	
Protección	Protección contra descargas electrostáticas (ESD) 1a Nivel de descarga de contacto 2 (±4 kV) 1b Nivel de descarga de aire 3 (±8 kV) Aplicación del estándar: IEC61000-4-2	
	Protección contra rayos, protección contra sobretensiones	

